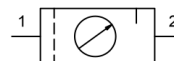


## Underhållsenhet G11/4" ... G11/2" Serie Gold MU304



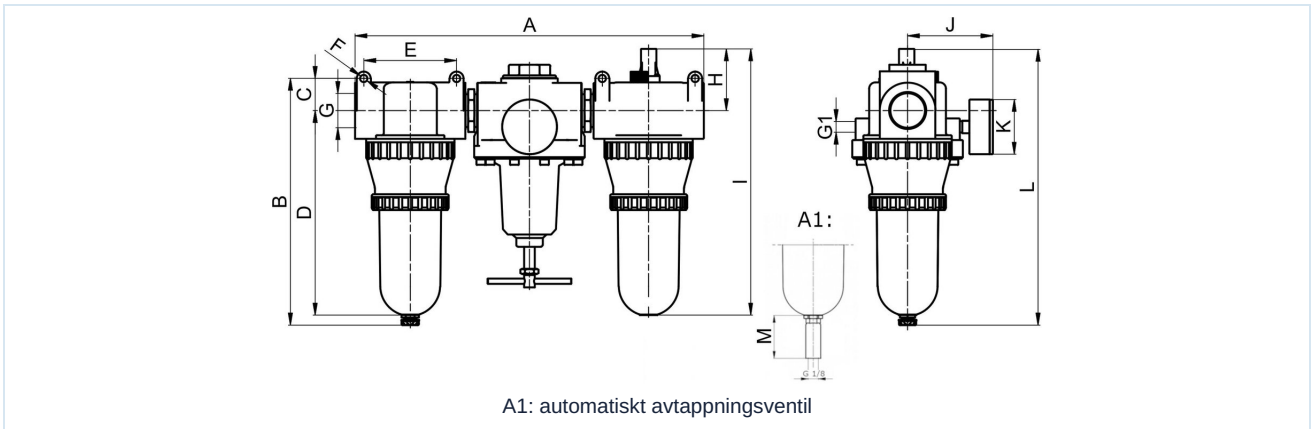
Konstruktionstyp	Membrantryckregulator med sekundäravluftning, Filter enligt centrifugalkraftprincipen, Sintrat filterelement, Proportionaloljedimsmörjare, Oljepåfyllning under tryck möjlig
Anslutning	G11/4" ... G11/2" enligt ISO228/1
Material	Hus Zinkgjutgods, Olje- och kondensatbehållare Polykarbonat eller Metall
Funktion	Tryckreglering med filtrering och oljeberikning av tryckluften
Filterinsats	40µm
Monteringsätt	Installation i rörledningssystem eller Vägghäring med hjälp av fästinkel
Monteringsläge	vertikal, Avtappningskruv nedre
Medium	Tryckluft
Oljerekommendation	HP32A (Temperaturområde 0...50°C), NR32 (Temperaturområde -35...85°C)
Olje-dosering	1...2 Droppar/min vid Q N = 1000 Nl/min
Medietemperatur	med plastbehållare 0...+60°C, med metallbehållare 0...+60°C (med tryckluft som är beredd på lämpligt sätt -10...+60°C)
Omgivningstemperatur	med plastbehållare 0...+60°C, med metallbehållare -10...+60°C
Inloppstryck	1,5...16bar respektive 1,5...20bar enligt tabell, med automatisk avtappningsventil 1,5...16bar
Reglerområden	0,5...10bar och 0,5...16bar med metallbehållare (0,5...3/ 0,5...6 på begäran)
Flödesriktning	är markerad med en pil
Leveransomfattning	inklusive manometer
Specialutförande	Inloppstryck 25bar

### Beställningskod

		MU304 - 114 - 0,5/10 - P - A1			
	11/4"	114			
<b>Anslutning</b>	11/2"	112			
<b>Tryckområde</b>	0,5...10bar		0,5/10		
	0,5...16bar		0,5/16		
<b>Behållare</b>	Plastbehållare (Lämna fältet tomt)				
	Plastbehållare med skyddskorg			P	
	Metallbehållare			M	
<b>Avtappningsventil</b>	halvautomatiskt avtappningsventil (Lämna fältet tomt)				
	automatiskt avtappningsventil				A1



## Måttskiss

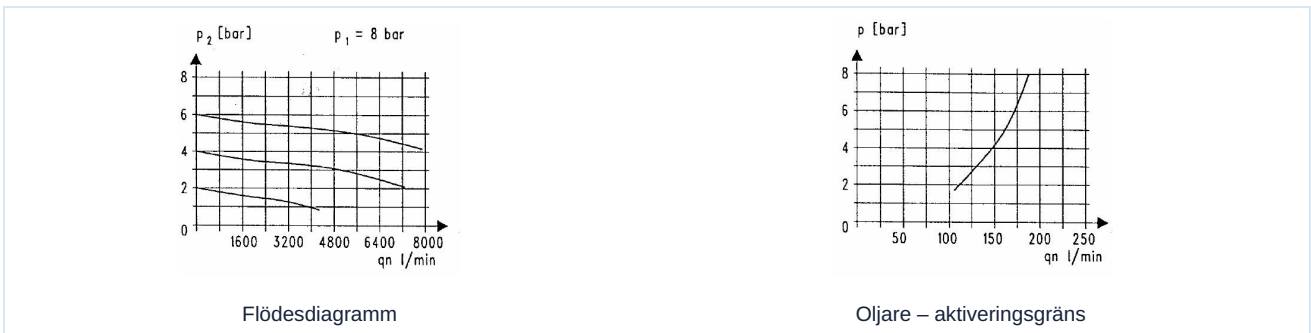


Anslutning G	A	B	C	D	E	F	G1	H	I	J	K	L	M
G11/4"	431	280	36,5	232	105	8,5	G1/4"	70	302	97	63	313,5	34
G11/2"	395	280	36,5	232	105	8,5	G1/4"	70	302	97	63	313,5	34

Anslutning	Flöde vid 6 bar* [Nl/min]	max. inloppstryck [bar]	Tryckområde [bar]	Vikt [ca. kg]	Typ
G11/4"	5500	16	0,5...10	3,8	MU304-114-0,5/10
G11/4"	5500	16	0,5...10	4,3	MU304-114-0,5/10-P
G11/4"	5500	20	0,5...16	4,1	MU304-114-0,5/16-M
G11/2"	5500	16	0,5...10	3,6	MU304-112-0,5/10
G11/2"	5500	16	0,5...10	4,1	MU304-112-0,5/10-P
G11/2"	5500	20	0,5...16	4,0	MU304-112-0,5/16-M

\*Flödesuppgifter vid inloppstryck på 8bar, utloppstryck på 6bar och 1bar tryckfall

## Flödesdiagram, Oljare – aktiveringsgräns



## Tillbehör

Beteckning	Typ
Hållvinkel för tryckregulatorer	MMB04-34/112

Bilderna är inte bindande  
Rätt till konstruktions-, mått- och materialändringar förbehålles

Pneumatik / Tryckluftsvård – tryckregulator, filter och dimsmörjare / Underhållsenheter – serie Gold / Underhållsenhet Serie Gold MU304 / [MU304-114-0,5/10] Underhållsenhet MU304-114-0,5/10

Version 4

138950 / Genererad 2026/23 SV

TILLVERKAD I EUROPA

+43 512 52076

austria@stasto.eu

© STASTO Automation KG

www.stasto.com

Öppna serie online

Sida 2 / 2

