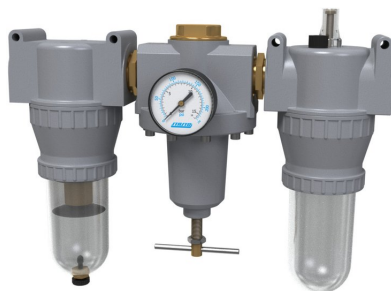


Μονάδα συντήρησης G11/4" ...G11/2" Σειρά Gold MU304



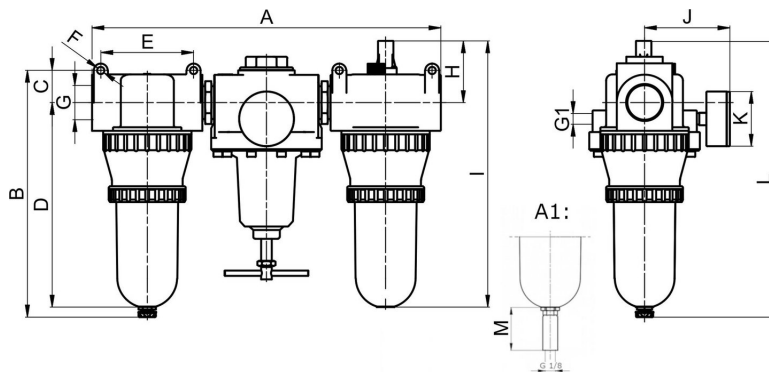
Τύπος κατασκευής	Διαφραγματικός ρυθμιστής πίεσης με δευτερεύουσα εκτόνωση προς ατμόσφαιρα, Φίλτρο αρχής φυγοκεντρικής δύναμης, Στοιχείο φίλτρου από συντηγμένο υλικό, Αναλογικός λιπαντήρας, Δυνατή η πλήρωση λαδιού υπό πίεση
Σύνδεση	G11/4" ...G11/2" σύμφωνα με ISO228/1
Υλικά κατασκευής	Περιβλήμα Χυτός ψευδάργυρος υπό πίεση, Δοχείο λαδιού και συμπυκνωμάτων Πολυανθρακικό ή Μέταλλο
Λειτουργία	Ρύθμιση πίεσης με φιλτράρισμα και εμπλουτισμό του πεπιεσμένου αέρα με λάδι
Στοιχείο φίλτρου	40μm
Τύπος στερέωσης	Εγκατάσταση σε σύστημα σωληνώσεων ή Επιτοίχια στερέωση με γωνιακό στήριγμα
Θέση εγκατάστασης	κατακόρυφα, Βίδα εκκένωσης κάτω
Μέσο	Πεπιεσμένος αέρας
Σύσταση λαδιού	HP32A (Εύρος θερμοκρασίας 0...50°C), NR32 (Εύρος θερμοκρασίας -35...85°C)
Δοσομέτρηση λαδιού	1...2 Σταγόνες/λεπτό σε Q N = 1000 NI/min
Θερμοκρασία μέσου	με πλαστικό δοχείο 0...+60°C, με μεταλλικό δοχείο 0...+60°C (με κατάλληλα προετοιμασμένο πεπιεσμένο αέρα -10...+60°C)
Θερμοκρασία περιβάλλοντος	με πλαστικό δοχείο 0...+60°C, με μεταλλικό δοχείο -10...+60°C
Πίεση εισόδου	1,5...16bar ή αντίστοιχα 1,5...20bar σύμφωνα με τον πίνακα, με αυτόματη βαλβίδα αποστράγγισης 1,5...16bar
Περιοχές ρύθμισης	0,5...10bar και 0,5...16bar με μεταλλικό δοχείο (0,5...3/ 0,5...6 κατόπιν αιτήματος)
Κατεύθυνση ροής	σημειώνεται με ένα βέλος
Περιεχόμενα παράδοσης	περιλαμβάνει μανόμετρο
Ειδική εκτέλεση	Πίεση εισόδου 25bar



Κωδικός παραγγελίας

MU304 - 114 - 0,5/10 - P - A1			
Σύνδεση	11/4"	114	
	11/2"	112	
Εύρος πίεσης	0,5...10bar	0,5/10	
	0,5...16bar	0,5/16	
Δοχείο	Πλαστικό δοχείο (Να παραμείνει κενό)		
	Πλαστικό δοχείο με προστατευτικό κλωβό		P
	Μεταλλικό δοχείο		M
Βαλβίδα εκκένωσης	ημιαυτόματη βαλβίδα εκκένωσης (Να παραμείνει κενό)		
	αυτόματη βαλβίδα αποστράγγισης		A1

Σχέδιο διαστάσεων



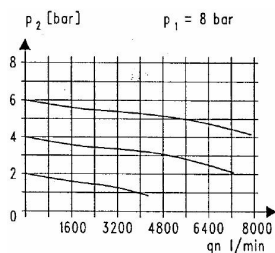
A1: αυτόματη βαλβίδα αποστράγγισης

Σύνδεση G	A	B	C	D	E	F	G1	H	I	J	K	L	M
G11/4"	431	280	36,5	232	105	8,5	G1/4"	70	302	97	63	313,5	34
G11/2"	395	280	36,5	232	105	8,5	G1/4"	70	302	97	63	313,5	34

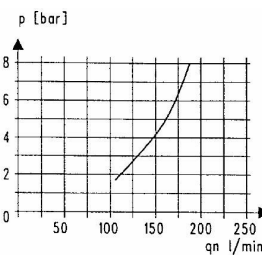
Σύνδεση	Παροχή στα 6bar* [Nl/min]	μέγ. πίεση εισόδου [bar]	Εύρος πίεσης [bar]	Βάρος [περ. kg]	Τύπος
G11/4"	5500	16	0,5...10	3,8	MU304-114-0,5/10
G11/4"	5500	16	0,5...10	4,3	MU304-114-0,5/10-P
G11/4"	5500	20	0,5...16	4,1	MU304-114-0,5/16-M
G11/2"	5500	16	0,5...10	3,6	MU304-112-0,5/10
G11/2"	5500	16	0,5...10	4,1	MU304-112-0,5/10-P
G11/2"	5500	20	0,5...16	4,0	MU304-112-0,5/16-M

*Παροχές ροής σε πίεση εισόδου 8bar, πίεση εξόδου 6bar και πτώση πίεσης 1bar

Διάγραμμα ροής, Όριο ενεργοποίησης λιπαντήρα



Διάγραμμα ροής



Όριο ενεργοποίησης λιπαντήρα

Έκδοση 4

138953 / Δημιουργήθηκε 2026/23 EL

ΚΑΤΑΣΚΕΥΑΣΤΗΚΕ ΣΤΗΝ ΕΥΡΩΠΗ

+43 512 52076

austria@stasto.eu

© STASTO Automation KG

www.stasto.com

Ανοιγμα σειράς online

Σελίδα 2 / 3



Εξαρτήματα

Όνομασία	Τύπος
Γωνία συγκράτησης για ρυθμιστές πίεσης	MMB04-34/112

Οι απεικονίσεις δεν είναι δεσμευτικές
Με την επιφύλαξη αλλαγών στον σχεδιασμό, στις διαστάσεις και στα υλικά

Πνευματική τεχνολογία / Συντήρηση πεπιεσμένου αέρα – ρυθμιστές πίεσης, φίλτρα και λιπαντήρες / Συσκευές συντήρησης - Σειρά Gold / Μονάδα συντήρησης Σειρά Gold MU304 / [MU304-112-0,5/10] Μονάδα συντήρησης MU304-112-0,5/10

