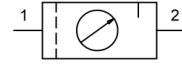


## Huoltoyksikkö G11/4" ...G11/2" Sarja Gold MU304



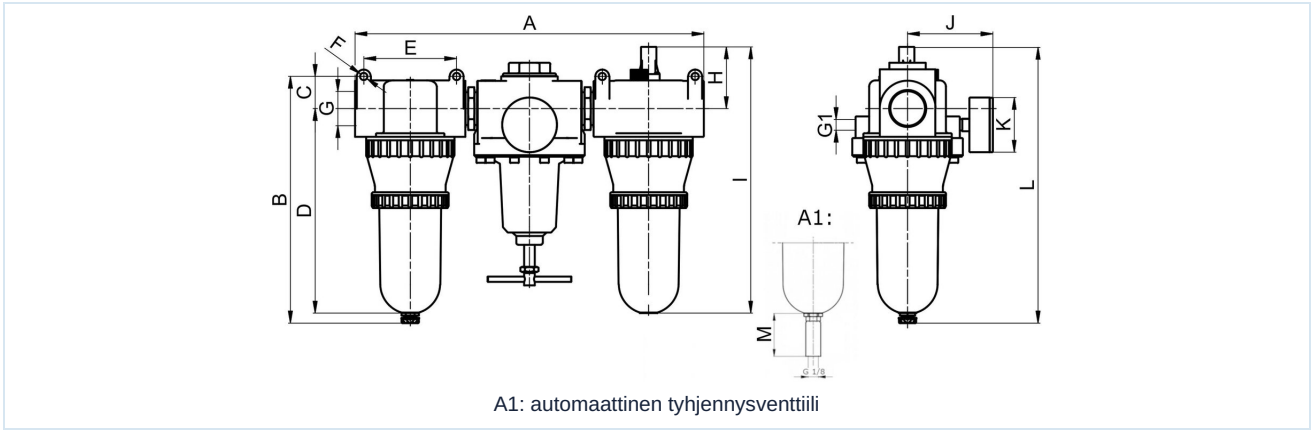
Rakenne	Kalvopaineensäädin sekundaarisella poistoilmauksella, Suodatin keskipakovoimaperiaatteella, Sintrattu suodatinelementti, Suhteellinen öljysumutin, Öljyntäyttö paineen alaisena mahdollista
Liitäntä	G11/4" ...G11/2" ISO228/1:n mukaan
Materiaalit	Runko Sinkkivalu, Öljy- ja kondenssivesisäiliö Polykarbonaatti tai Metalli
Toiminto	Paineensäätö suodatuksella ja paineilman öljysumutuksella
Suodatinelementti	40µm
Kiinnitystapa	Asennus putkistojärjestelmään tai Seinäkiinnitys kiinnityskulmalla
Asennusasento	pystysuora, Tyhjennysruuvi alas
Aineväliaine	Paineilma
Öljysoositus	HP32A (Lämpötila-alue 0...50°C), NR32 (Lämpötila-alue -35...85°C)
Öljyn annostelu	1...2 tippaa/min kun Q N = 1000 NI/min:ssa
Aineen lämpötila	muovisäiliöllä 0...+60°C, metallisäiliöllä 0...+60°C (vastaavasti käsitellyllä paineilamalla -10...+60°C)
Ympäristön lämpötila	muovisäiliöllä 0...+60°C, metallisäiliöllä -10...+60°C
Syöttöpaine	1,5...16bar tai vastaavasti 1,5...20bar taulukon mukaan, automaattisella tyhjennysventtiilillä 1,5...16bar
Säätöalueet	0,5...10bar ja 0,5...16bar metallisäiliöllä (0,5...3/ 0,5...6 pyynnöstä)
Virtaussuunta	on merkitty nuolella
Toimitussisältö	sisältää painemittarin
Erikoisversio	Syöttöpaine 25bar

### Tilausavain

		MU304 - 114 - 0,5/10 - P - A1			
	11/4"	114			
<b>Liitäntä</b>	11/2"	112			
<b>Painealue</b>	0,5...10bar		0,5/10		
	0,5...16bar		0,5/16		
<b>Säiliö</b>	Muovisäiliö (Jätä kohta tyhjäksi)				
	Muovisäiliö suojakorilla			P	
	Metallisäiliö			M	
<b>Tyhjennysventtiili</b>	puoliautomaattinen tyhjennysventtiili (Jätä kohta tyhjäksi)				
	automaattinen tyhjennysventtiili				A1



## Mittapiirros

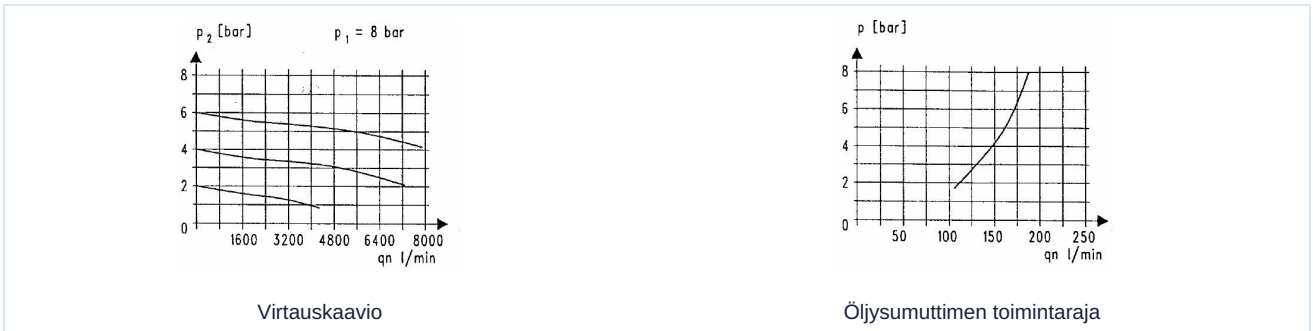


Liitäntä G	A	B	C	D	E	F	G1	H	I	J	K	L	M
G1 1/4"	431	280	36,5	232	105	8,5	G1 1/4"	70	302	97	63	313,5	34
G1 1/2"	395	280	36,5	232	105	8,5	G1 1/4"	70	302	97	63	313,5	34

Liitäntä	Virtaus 6 bar:ssa* [Nl/min]	maks. sisääntulopaine [bar]	Painealue [bar]	Paino [noin kg]	Tyyppi
G1 1/4"	5500	16	0,5...10	3,8	MU304-114-0,5/10
G1 1/4"	5500	16	0,5...10	4,3	MU304-114-0,5/10-P
G1 1/4"	5500	20	0,5...16	4,1	MU304-114-0,5/16-M
G1 1/2"	5500	16	0,5...10	3,6	MU304-112-0,5/10
G1 1/2"	5500	16	0,5...10	4,1	MU304-112-0,5/10-P
G1 1/2"	5500	20	0,5...16	4,0	MU304-112-0,5/16-M

\*Virtausarvot sisäänmenopaineella 8bar, ulostulopaineella 6bar ja 1bar painehäviöllä

## Virtauskaavio, Öljysumuttimen toimintaraja



## Lisävarusteet

Nimike	Tyyppi
Pitokulma paineensäätimille	MMB04-34/112

Kuvat eivät ole sitovia  
Oikeus rakenne-, mitta- ja materiaaliin muutoksiin pidätetään

Pneumatikka / Paineilman huolto – paineensäätimet, suodattimet ja öljysumuttimet / Huoltoyksiköt – Gold-sarja / Huoltoyksikkö Sarja Gold MU304 / [MU304-112-0,5/10] Huoltoyksikkö MU304-112-0,5/10

Versio 4

138953 / Luotu 2026/23 FI

VALMISTETTU EUROOPASSA

+43 512 52076

austria@stasto.eu

© STASTO Automation KG

www.stasto.com

Avaa sarja verkossa

Sivu 2 / 2

