

Jedinica za održavanje G11/4"...G11/2" Serija Gold MU304



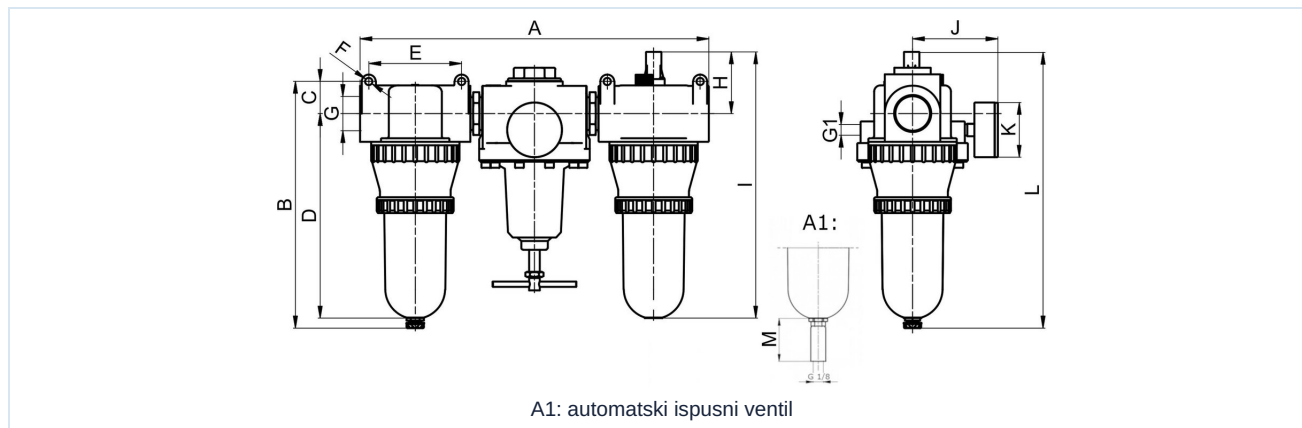
Izvedba	Membranski regulator tlaka sa sekundarnim odzračivanjem, Filter na principu centrifugalne sile, Sinterski filtarski element, Proporcionalni podmazivač, Moguće punjenje uljem pod tlakom
Priključak	G11/4"...G11/2" prema ISO228/1
Materijali	Kućište Tlačni lijev od cinka, Spremnik za ulje i kondenzat Polikarbonat ili Metal
Funkcija	Regulacija tlaka s filtracijom i podmazivanjem komprimiranog zraka uljem
Filtarski uložak	40µm
Način pričvršćivanja	Ugradnja u cjevovodni sustav ili Zidna montaža pomoću držača u obliku kutnika
Položaj ugradnje	vertikalno, Ispusni vijak dolje
Medij	Stlačeni zrak
Preporuka ulja	HP32A (Raspon temperature 0...50°C), NR32 (Raspon temperature -35...85°C)
Doziranje ulja	1...2 kapi/min pri Q N = 1000 NI/min
Temperatura medija	s plastičnim spremnikom 0...+60°C, s metalnim spremnikom 0...+60°C (s odgovarajuće pripremljenim komprimiranim zrakom -10...+60°C)
Temperatura okoline	s plastičnim spremnikom 0...+60°C, s metalnim spremnikom -10...+60°C
Ulazni tlak	1,5...16bar odnosno 1,5...20bar prema tablici, s automatskim ispusnim ventilom 1,5...16bar
Rasponi regulacije	0,5...10bar i 0,5...16bar s metalnim spremnikom (0,5...3/ 0,5...6 na upit)
Smjer protoka	označeno je strelicom
Sadržaj isporuke	uključujući manometar
Specijalna izvedba	Ulazni tlak 25bar

Ključ za naručivanje

		MU304 - 114 - 0,5/10 - P - A1			
	11/4"	114			
Priključak	11/2"	112			
Raspon tlaka	0,5...10bar		0,5/10		
	0,5...16bar		0,5/16		
Spremnik	Plastični spremnik (Ostaviti prazno)				
	Plastični spremnik sa zaštitnom košarom			P	
	Metalni spremnik			M	
Ispusni ventil	poluautomatski ispusni ventil (Ostaviti prazno)				
	automatski ispusni ventil				A1



Dimenzijski crtež

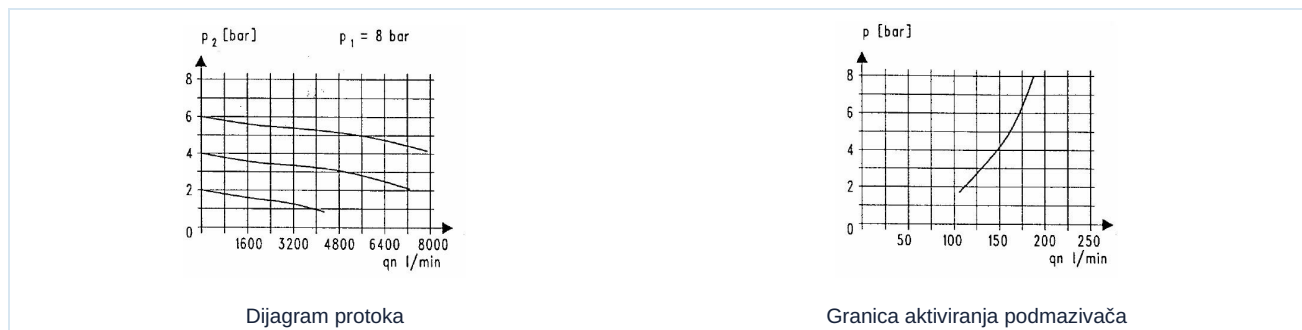


Priključak G	A	B	C	D	E	F	G1	H	I	J	K	L	M
G11/4"	431	280	36,5	232	105	8,5	G1/4"	70	302	97	63	313,5	34
G11/2"	395	280	36,5	232	105	8,5	G1/4"	70	302	97	63	313,5	34

Priključak	Protok pri 6bar* [NI/min]	maks. ulazni tlak [bar]	Raspon tlaka [bar]	Težina [cca. kg]	Tip
G11/4"	5500	16	0,5...10	3,8	MU304-114-0,5/10
G11/4"	5500	16	0,5...10	4,3	MU304-114-0,5/10-P
G11/4"	5500	20	0,5...16	4,1	MU304-114-0,5/16-M
G11/2"	5500	16	0,5...10	3,6	MU304-112-0,5/10
G11/2"	5500	16	0,5...10	4,1	MU304-112-0,5/10-P
G11/2"	5500	20	0,5...16	4,0	MU304-112-0,5/16-M

*Podaci o protoku pri ulaznom tlaku od 8bar, izlaznom tlaku od 6bar i padu tlaka od 1bar

Dijagram protoka, Granica aktiviranja podmazivača



Pribor

Naziv	Tip
Kut držanja za regulatore tlaka	MMB04-34/112

Slike nisu obvezujuće
Zadržavamo pravo na konstrukcijske, dimenzijske i promjene materijala.

Pneumatika / Održavanje komprimiranog zraka – regulator tlaka, filter i podmazivač / Uredaji za održavanje – serija Gold / Upravljačka jedinica za održavanje Serija Gold MU304 / [MU304-112-0,5/10] Upravljačka jedinica za održavanje MU304-112-0,5/10

Verzija 4

138953 / Generirano 2026/23 HR

PROIZVEDENO U EUROPI

+381 11 2399521

balkan@stasto.eu

© STASTO Automatizacija d.o.o.

www.stasto.rs

Otvori seriju online

Stranica 2 / 2

