

## Onderhoudseenheid G11/4"...G11/2" Serie Gold MU304



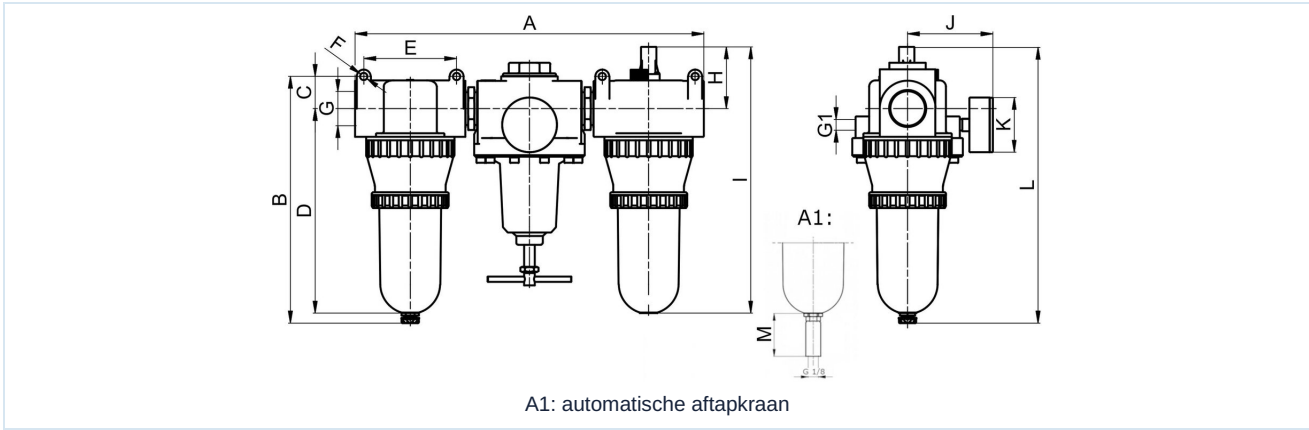
Constructie	Membraandrukregelaar met secundaire ontluchting, Filter volgens centrifugaalkrachtprincipe, Sinterfilterelement, Proportionele smeeder, Olivulling onder druk mogelijk
Aansluiting	G11/4"...G11/2" volgens ISO228/1
Materialen	Behuizing Zinksputgietwerk, Olie- en condensaatreservoir Polycarbonaat of Metaal
Functie	Drukregeling met filtering en verrijking van de perslucht met olie
Filterelement	40µm
Bevestigingswijze	Inbouw in leidingsysteem of Wandbevestiging met montagebeugel
Inbouwpositie	verticaal, Aftapschroef onderaan
Medium	Perslucht
Olie-aanbeveling	HP32A (Temperatuurbereik 0...+60°C), NR32 (Temperatuurbereik -35...+85°C)
Oliedosering	1...2 Druppels/min bij Q N = 1000 NI/min
Mediumtemperatuur	met kunststofreservoir 0...+60°C, met metalen reservoir 0...+60°C (met overeenkomstig geconditioneerde perslucht -10...+60°C)
Omgevingstemperatuur	met kunststofreservoir 0...+60°C, met metalen reservoir -10...+60°C
Ingangsdruk	1,5...16bar resp. 1,5...20bar volgens tabel, met automatische aftapkraan 1,5...16bar
Regelbereiken	0,5...10bar en 0,5...16bar met metalen reservoir (0,5...3/ 0,5...6 op aanvraag)
Stroomrichting	is door een pijl gemarkeerd
Leveringsomvang	inclusief manometer
Speciale uitvoering	Ingangsdruk 25bar

### Bestelcode

MU304 - 114 - 0,5/10 - P - A1			
	11/4"	114	
<b>Aansluiting</b>	11/2"	112	
<b>Drukgebied</b>	0,5...10bar	0,5/10	
	0,5...16bar	0,5/16	
<b>Reservoir</b>	Kunststofreservoir (Leeg laten)		
	Kunststofreservoir met beschermkorf	P	
	Metaal reservoir	M	
<b>Aftapventiel</b>	halfautomatische aftapkraan (Leeg laten)		
	automatische aftapkraan		A1



## Maattekening

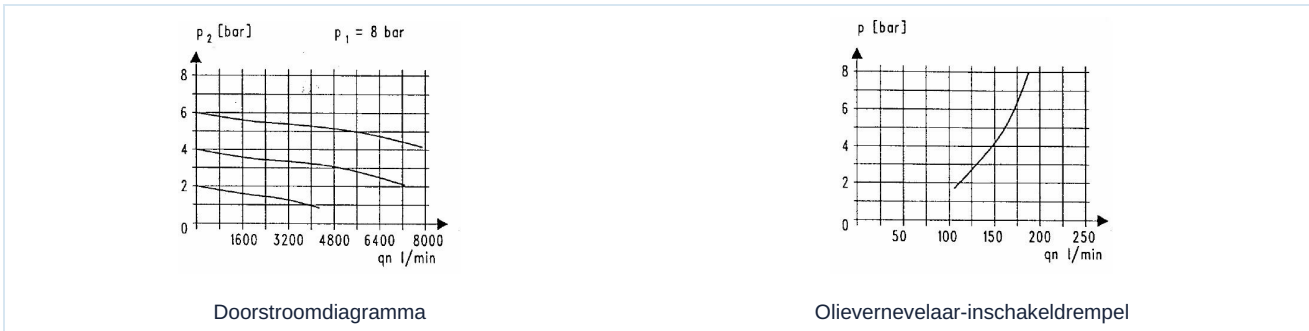


Aansluiting G	A	B	C	D	E	F	G1	H	I	J	K	L	M
G1 1/4"	431	280	36,5	232	105	8,5	G1 1/4"	70	302	97	63	313,5	34
G1 1/2"	395	280	36,5	232	105	8,5	G1 1/4"	70	302	97	63	313,5	34

Aansluiting	Debiet bij 6 bar* [Nl/min]	max. inlaatdruk [bar]	Drukbereik [bar]	Gewicht [ca. kg]	Type
G1 1/4"	5500	16	0,5...10	3,8	MU304-114-0,5/10
G1 1/4"	5500	16	0,5...10	4,3	MU304-114-0,5/10-P
G1 1/4"	5500	20	0,5...16	4,1	MU304-114-0,5/16-M
G1 1/2"	5500	16	0,5...10	3,6	MU304-112-0,5/10
G1 1/2"	5500	16	0,5...10	4,1	MU304-112-0,5/10-P
G1 1/2"	5500	20	0,5...16	4,0	MU304-112-0,5/16-M

\*Doorstroomwaarden bij een inlaatdruk van 8bar, een uitlaatdruk van 6bar en 1bar drukval

## Doorstroomdiagramma, Olievernevelaar-inschakeldrempel



## Toebehoren

Benaming	Type
Houdhoek voor drukregelaar	MMB04-34/112

Afbeeldingen niet bindend  
Constructie-, maat- en materiaalwijzigingen voorbehouden

Pneumatiek / Persluchtverzorging - drukregelaar, filter en olievernelaar / Onderhoudseenheden - Serie Gold / Onderhoudseenheid Serie Gold MU304 / [MU304-112-0,5/10] Onderhoudseenheid MU304-112-0,5/10

Versie 4

138953 / Aangemaakt 2026/23 NL

GEMAAKT IN EUROPA

+43 512 52076

austria@stasto.eu

© STASTO Automation KG

www.stasto.com

Serie online openen

Pagina 2 / 2

