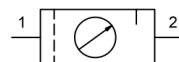


## Unidad de mantenimiento G1/2" Serie Gold MU304



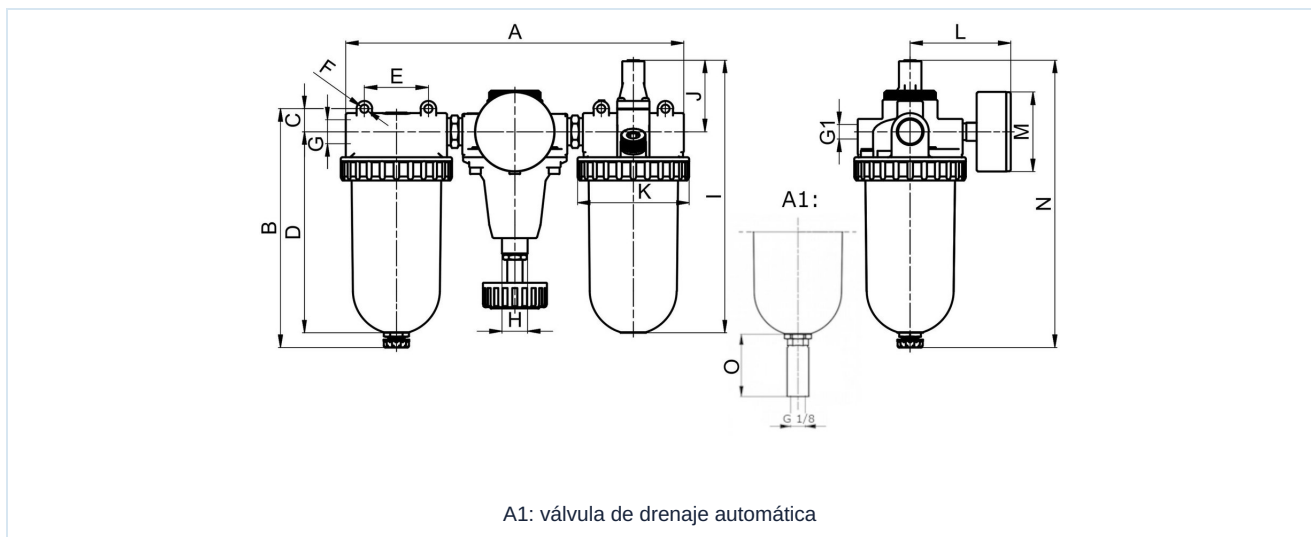
Tipo de construcción	Regulador de presión de membrana con escape secundario, Filtro de principio de fuerza centrífuga, Elemento filtrante sinterizado, Lubricador proporcional, Llenado de aceite posible bajo presión
Conexión	G1/2" según ISO228/1
Materiales	Carcasa Fundición a presión de zinc, Depósito de aceite y condensado Policarbonato o Metal
Función	Regulación de presión con filtración y enriquecimiento del aire comprimido con aceite
Elemento filtrante	5µm
Tipo de fijación	Montaje en sistema de tuberías o Montaje en pared mediante escuadra de fijación
Posición de montaje	vertical, Tornillo de purga abajo
Medio	Aire comprimido
Recomendación de aceite	HP32A (Rango de temperatura 0...50°C), NR32 (Rango de temperatura -35...85°C)
Dosificación de aceite	1...2 Gotas/min a QN = 1000 NI/min
Temperatura del medio	con recipiente de plástico 0...+60°C, con recipiente metálico 0...+60°C (con aire comprimido debidamente preparado -10...+60°C)
Temperatura ambiente	con recipiente de plástico 0...+60°C, con recipiente metálico -10...+60°C
Presión de entrada	1,5...16bar o bien 1,5...20bar según la tabla, con válvula de purga automática 1,5...16bar
Rangos de regulación	0,5...10bar y 0,5...16bar con recipiente metálico (0,5...3/ 0,5...6 bajo pedido)
Dirección de flujo	está marcado por una flecha
Contenido del suministro	incluido manómetro
Versión especial	Presión de entrada 25bar



## Clave de pedido

		MU304 - 12 H - 0,5/10 - P - F5 - A1													
<b>Conexión</b>	1/2"	12													
<b>Caudal</b>	Estándar (Dejar en blanco)														
	alto caudal	H													
<b>Rango de presión</b>	0,5...10bar							0,5/10							
	0,5...16bar							0,5/16							
<b>Depósito</b>	Depósito de plástico (Dejar en blanco)														
	Depósito de plástico con cesta de protección											P			
	Depósito metálico											M			
<b>Elemento filtrante</b>	5µm												F5		
<b>Válvula de purga</b>	válvula de drenaje semiautomática (Dejar en blanco)														
	válvula de drenaje automática														A1

## Plano acotado



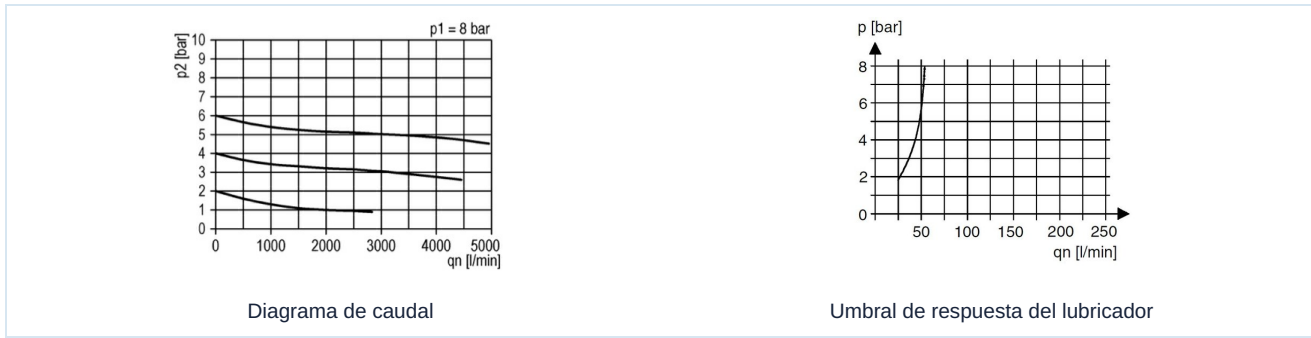
Conexión G	A	B	C	D	E	F	G1	H	I	J	K	L	M	N	O
G1/2"	250	186,5	18	157	50	6,2	G1/4"	M20x1,5	212	55	87	71,5	63	223,5	34

Conexión	Caudal a 6bar* [Nl/min]	presión máxima de entrada [bar]	Rango de presión [bar]	Peso [aprox. kg]	Tipo
G1/2"	3200	16	0,5...10	2,5	MU304-12H-0,5/10-F5
G1/2"	3200	16	0,5...10	3,2	MU304-12H-0,5/10-P-F5
G1/2"	3200	20	0,5...16	2,7	MU304-12H-0,5/16-M-F5

\*Valores de caudal con una presión de entrada de 8bar, una presión de salida de 6bar y una caída de presión de 1bar



## Diagrama de caudal, Umbral de respuesta del lubricador



## Accesorios

Denominación	Tipo
Ángulo de sujeción con tuerca de cuello para reguladores de presión M20x1,5	MMP04-38/10
Ángulo de sujeción con 2 tornillos para lubricadores y filtros	MMB04-38H/10

Las ilustraciones no son vinculantes  
Reservado el derecho a modificaciones de diseño, dimensiones y materiales

Neumática / Mantenimiento de aire comprimido - reguladores de presión, filtros y lubricadores / Unidades de mantenimiento - Serie Gold / Unidad de mantenimiento Serie Gold MU304-P / [MU304-12H-0,5/10-P-F5] Unidad de mantenimiento MU304-12H-0,5/10-P-F5

