

## Unità di manutenzione G1/2" Serie Gold MU304



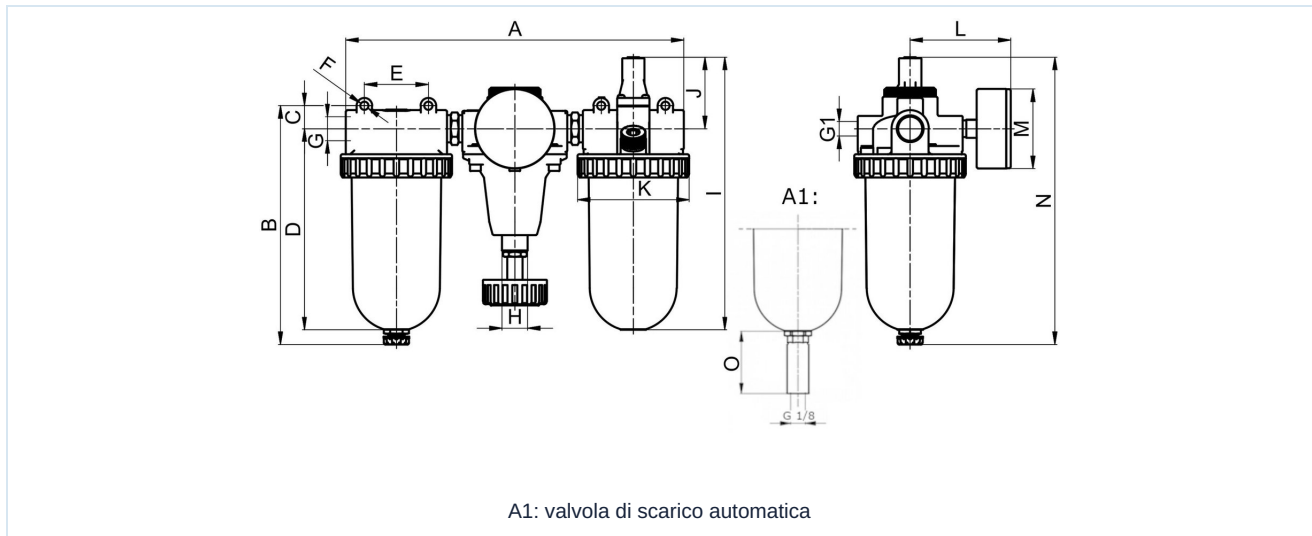
Tipo di costruzione	Regolatore di pressione a membrana con scarico secondario, Filtro a principio di forza centrifuga, Elemento filtrante sinterizzato, Lubrificatore proporzionale, Riempimento dell'olio possibile sotto pressione
Connessione	G1/2" secondo ISO228/1
Materiali	Corpo alloggiamento Pressofusione di zinco, Serbatoio olio e condensa Policarbonato oppure Metallo
Funzione	Regolazione della pressione con filtrazione e arricchimento dell'aria compressa con olio
Elemento filtrante	5µm
Tipo di fissaggio	Installazione nel sistema di tubazioni oppure Fissaggio a parete mediante staffa di supporto
Posizione di montaggio	verticale, Vite di scarico inferiore
Fluido	Aria compressa
Raccomandazione olio	HP32A (Campo di temperatura 0...+50°C), NR32 (Campo di temperatura -35...+85°C)
Dosaggio dell'olio	1...2 gocce/min a Q N = 1000 NI/min
Temperatura del fluido	con serbatoio in plastica 0...+60°C, con serbatoio metallico 0...+60°C (con aria compressa adeguatamente trattata -10...+60°C)
Temperatura ambiente	con serbatoio in plastica 0...+60°C, con serbatoio metallico -10...+60°C
Pressione di ingresso	1,5...16bar ovvero 1,5...20bar secondo tabella, con valvola di scarico automatica 1,5...16bar
Campi di regolazione	0,5...10bar e 0,5...16bar con serbatoio metallico (0,5...3/ 0,5...6 su richiesta)
Direzione del flusso	è contrassegnato da una freccia
Fornitura inclusa	incluso manometro
Versione speciale	Pressione di ingresso 25bar



## Codice d'ordine

		MU304 - 12 H - 0,5/10 - P - F5 - A1													
<b>Connessione</b>	1/2"	12													
<b>Portata</b>	Standard (Lasciare vuoto)														
	elevata portata di flusso	H													
<b>Campo di pressione</b>	0,5...10bar							0,5/10							
	0,5...16bar							0,5/16							
<b>Serbatoio</b>	Serbatoio in plastica (Lasciare vuoto)														
	Serbatoio in plastica con cestello di protezione											P			
	Serbatoio metallico											M			
<b>Elemento filtrante</b>	5µm													F5	
<b>Valvola di scarico</b>	valvola di scarico semiautomatica (Lasciare vuoto)														
	valvola di scarico automatica														A1

## Disegno quotato



Connessione G	A	B	C	D	E	F	G1	H	I	J	K	L	M	N	O
G1/2"	250	186,5	18	157	50	6,2	G1/4"	M20x1,5	212	55	87	71,5	63	223,5	34

Connessione	Portata a 6bar* [Nl/min]	pressione d'ingresso max. [bar]	Campo di pressione [bar]	Peso [ca. kg]	Tipo
G1/2"	3200	16	0,5...10	2,5	MU304-12H-0,5/10-F5
G1/2"	3200	16	0,5...10	3,2	MU304-12H-0,5/10-P-F5
G1/2"	3200	20	0,5...16	2,7	MU304-12H-0,5/16-M-F5

\*Valori di portata con pressione di ingresso di 8bar, pressione di uscita di 6bar e caduta di pressione di 1bar



## Diagramma di portata, Soglia di intervento dell'oliatore

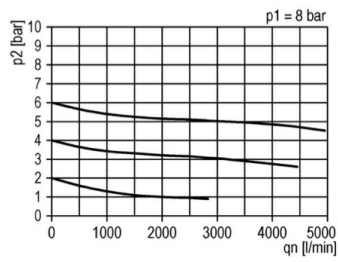
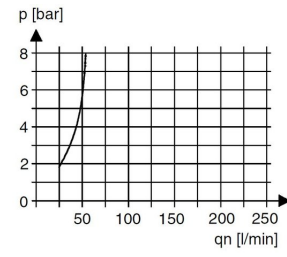


Diagramma di portata



Soglia di intervento dell'oliatore

## Accessori

Denominazione	Tipo
Angolare di fissaggio con dado a collare per regolatore di pressione M20x1,5	MMP04-38/10
Angolare di fissaggio con 2 viti per lubrificatori e filtri	MMB04-38H/10

Immagini non vincolanti

Con riserva di modifiche costruttive, dimensionali e dei materiali.

Pneumatica / Trattamento dell'aria compressa - regolatori di pressione, filtri e lubrificatori / Unità di manutenzione - Serie Gold / Unità di manutenzione Serie Gold MU304-P / [MU304-12H-0,5/10-P-F5] Unità di manutenzione MU304-12H-0,5/10-P-F5

