

## Underhållsenhet G11/4" ... G11/2" Serie Gold MU304



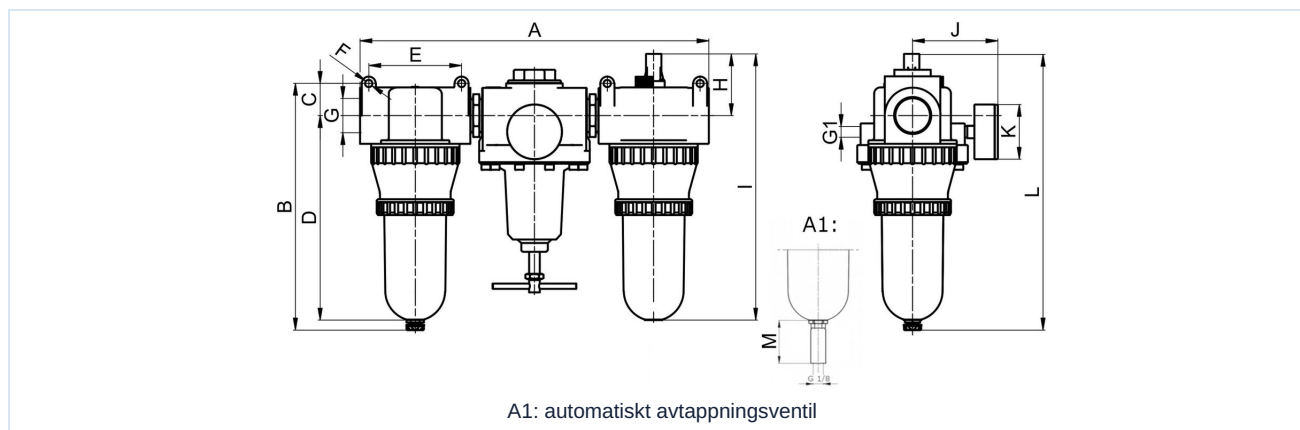
|                      |  |
|----------------------|--|
| Konstruktionstyp     | Membrantryckregulator med sekundäravluftning, Filter enligt centrifugalkraftprincipen, Sintrat filterelement, Proportionaloljedimsmörjare, Oljepåfyllning under tryck möjlig |
| Anslutning           | G11/4" ... G11/2" enligt ISO228/1  |
| Material             | Hus Zinkgjutgods, Olje- och kondensatbehållare Polykarbonat eller Metall   |
| Funktion             | Tryckreglering med filtrering och oljeberikning av tryckluften   |
| Filterinsats         | 40µm   |
| Monteringsätt        | Installation i rörledningssystem eller Vägghäring med hjälp av fästinkel   |
| Monteringsläge       | vertikal, Avtappningskruv nedre  |
| Medium               | Tryckluft  |
| Oljerekommendation   | HP32A (Temperaturområde 0...50°C), NR32 (Temperaturområde -35...85°C)  |
| Olje-dosering        | 1...2 Droppar/min vid Q N = 1000 Nl/min  |
| Medietemperatur      | med plastbehållare 0...+60°C, med metallbehållare 0...+60°C (med tryckluft som är beredd på lämpligt sätt -10...+60°C)   |
| Omgivningstemperatur | med plastbehållare 0...+60°C, med metallbehållare -10...+60°C  |
| Inloppstryck         | 1,5...16bar respektive 1,5...20bar enligt tabell, med automatisk avtappningsventil 1,5...16bar   |
| Reglerområden        | 0,5...10bar och 0,5...16bar med metallbehållare (0,5...3/ 0,5...6 på begäran)  |
| Flödesriktning       | är markerad med en pil   |
| Leveransomfattning   | inklusive manometer  |
| Specialutförande     | Inloppstryck 25bar   |

### Beställningskod

|                               |   |        |    |
|-------------------------------|---|--------|----|
| MU304 - 114 - 0,5/10 - P - A1 |   |        |    |
|                               | 11/4"   | 114    |    |
| <b>Anslutning</b>             | 11/2"   | 112    |    |
|                               |   |        |    |
| <b>Tryckområde</b>            | 0,5...10bar   | 0,5/10 |    |
|                               | 0,5...16bar   | 0,5/16 |    |
|                               |   |        |    |
| <b>Behållare</b>              | Plastbehållare (Lämna fältet tomt)                    |        |    |
|                               | Plastbehållare med skyddskorg                         |        | P  |
|                               | Metallbehållare                                       |        | M  |
|                               |   |        |    |
| <b>Avtappningsventil</b>      | halvautomatiskt avtappningsventil (Lämna fältet tomt) |        |    |
|                               | automatiskt avtappningsventil                         |        | A1 |



## Måttskiss

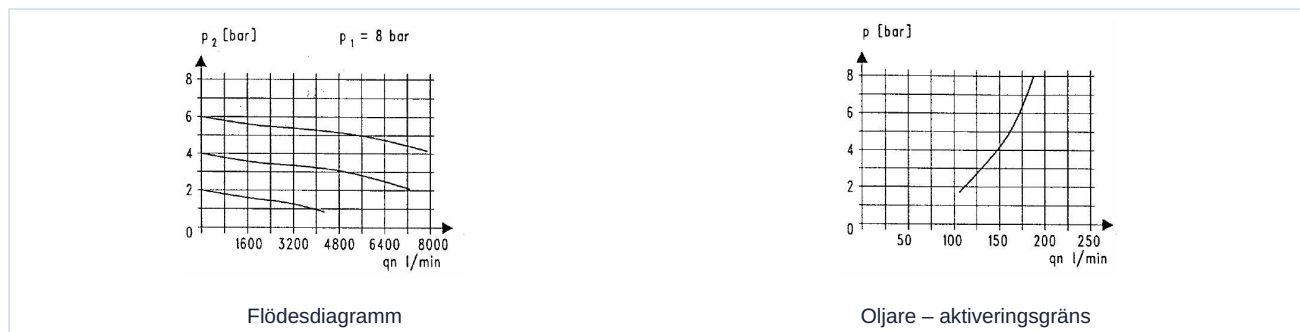


| Anslutning G | A   | B   | C    | D   | E   | F   | G1    | H  | I   | J  | K  | L     | M  |
|--------------|-----|-----|------|-----|-----|-----|-------|----|-----|----|----|-------|----|
| G11/4"       | 431 | 280 | 36,5 | 232 | 105 | 8,5 | G1/4" | 70 | 302 | 97 | 63 | 313,5 | 34 |
| G11/2"       | 395 | 280 | 36,5 | 232 | 105 | 8,5 | G1/4" | 70 | 302 | 97 | 63 | 313,5 | 34 |

| Anslutning | Flöde vid 6 bar* [Nl/min] | max. inloppstryck [bar] | Tryckområde [bar] | Vikt [ca. kg] | Typ                |
|------------|---------------------------|-------------------------|-------------------|---------------|--------------------|
| G11/4"     | 5500                      | 16                      | 0,5...10          | 3,8           | MU304-114-0,5/10   |
| G11/4"     | 5500                      | 16                      | 0,5...10          | 4,3           | MU304-114-0,5/10-P |
| G11/4"     | 5500                      | 20                      | 0,5...16          | 4,1           | MU304-114-0,5/16-M |
| G11/2"     | 5500                      | 16                      | 0,5...10          | 3,6           | MU304-112-0,5/10   |
| G11/2"     | 5500                      | 16                      | 0,5...10          | 4,1           | MU304-112-0,5/10-P |
| G11/2"     | 5500                      | 20                      | 0,5...16          | 4,0           | MU304-112-0,5/16-M |

\*Flödesuppgifter vid inloppstryck på 8bar, utloppstryck på 6bar och 1bar tryckfall

## Flödesdiagram, Oljare – aktiveringsgräns



## Tillbehör

| Beteckning                      | Typ          |
|---------------------------------|--------------|
| Hållvinkel för tryckregulatorer | MMB04-34/112 |

Bilderna är inte bindande  
Rätt till konstruktions-, mått- och materialändringar förbehålles

Pneumatik / Tryckluftsvård – tryckregulator, filter och dimsmörjare / Underhållsenheter – serie Gold / Underhållsenhet Serie Gold MU304-P / [MU304-114-0,5/10-P] Underhållsenhet 11/4"-5500-40

