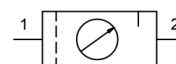


## Vedligeholdelsesenhed G11/4" ...G11/2" Serie Gold MU304



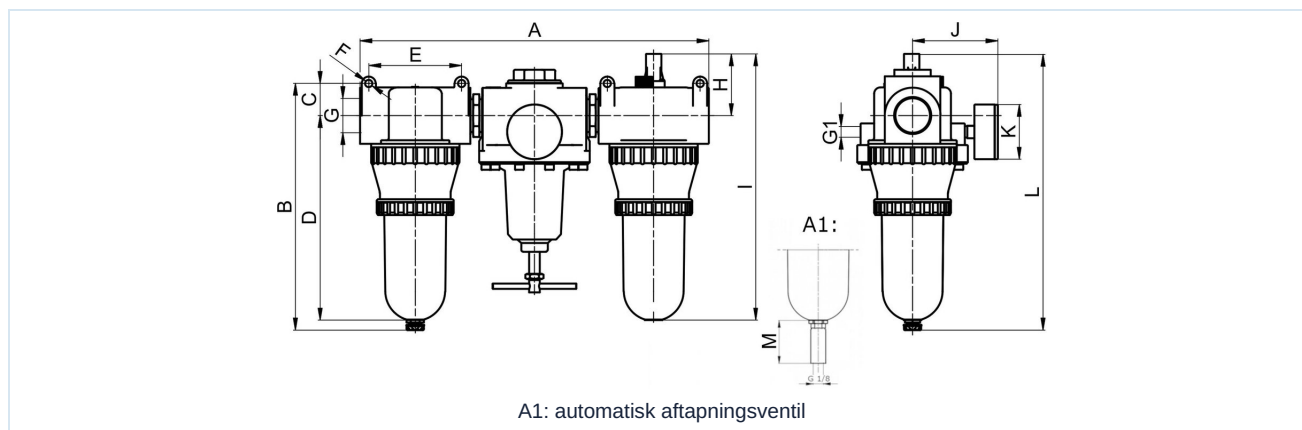
Konstruktionstype	Membrantrykregulator med sekundær udluftning, Centrifugalkraftprincipfilter, Sintret filterelement, Proportional smøreapparat, Oliepåfyldning under tryk mulig
Tiislutning	G11/4" ...G11/2" iht. ISO228/1
Materialer	Hus Trykstøbt zink, Olie- og kondensatbeholder Polycarbonat eller Metal
Funktion	Trykregulering med filtrering og berigelse af tryklufften med olie
Filterindsats	40µm
Monteringstype	Installation i rørsystem eller Vægmontering ved hjælp af monteringsvinkel
Monteringsposition	vertikal, Aftapningsskrue nederst
Medium	Tryklufften
Olieanbefaling	HP32A (Temperaturområde 0...50°C), NR32 (Temperaturområde -35...85°C)
Oliedosering	1...2 Dråber/min. ved Q N = 1000 NI/min
Medietemperatur	med plastbeholder 0...+60°C, med metalbeholder 0...+60°C (med tilsvarende behandlet tryklufften -10...+60°C)
Omgivelsestemperatur	med plastbeholder 0...+60°C, med metalbeholder -10...+60°C
Indgangstryk	1,5...16bar hhv. 1,5...20bar i henhold til tabellen, med automatisk aftapningsventil 1,5...16bar
Reguleringsområder	0,5...10bar og 0,5...16bar med metalbeholder (0,5...3/ 0,5...6 på forespørgsel)
Strømningsretning	er markeret med en pil
Leveringsomfang	inklusive manometer
Specialudførelse	Indgangstryk 25bar

### Bestillingsnøgle

		MU304 - 114 - 0,5/10 - P - A1			
	11/4"	114			
<b>Tiislutning</b>	11/2"	112			
<b>Trykomsråde</b>	0,5...10bar		0,5/10		
	0,5...16bar		0,5/16		
<b>Beholder</b>	Plastbeholder (Lad feltet stå tomt)				
	Plastbeholder med beskyttelseskurv		P		
	Metalbeholder		M		
<b>Aftapningsventil</b>	halvautomatisk aftapningsventil (Lad feltet stå tomt)				
	automatisk aftapningsventil				A1



## Måltegning

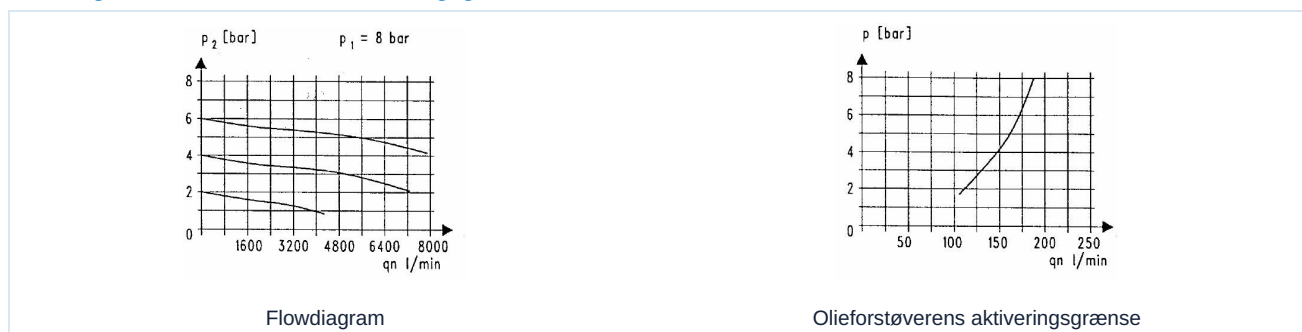


Tilslutning G	A	B	C	D	E	F	G1	H	I	J	K	L	M
G1 1/4"	431	280	36,5	232	105	8,5	G1/4"	70	302	97	63	313,5	34
G1 1/2"	395	280	36,5	232	105	8,5	G1/4"	70	302	97	63	313,5	34

Tilslutning	Gennemstrømning ved 6bar* [Nl/min]	maks. indgangstryk [bar]	Trykområde [bar]	Vægt [ca. kg]	Type
G1 1/4"	5500	16	0,5...10	3,8	MU304-114-0,5/10
G1 1/4"	5500	16	0,5...10	4,3	MU304-114-0,5/10-P
G1 1/4"	5500	20	0,5...16	4,1	MU304-114-0,5/16-M
G1 1/2"	5500	16	0,5...10	3,6	MU304-112-0,5/10
G1 1/2"	5500	16	0,5...10	4,1	MU304-112-0,5/10-P
G1 1/2"	5500	20	0,5...16	4,0	MU304-112-0,5/16-M

\*Flowangivelser ved indgangstryk på 8bar, udgangstryk på 6bar og 1bar trykfald

## Flowdiagram, Olieforstøverens aktiveringsgrænse



## Tilbehør

Betegnelse	Type
Holddevinkel til trykregulatorer	MMB04-34/112

Illustrationer er ikke bindende  
Ret til konstruktions-, mål- og materialændringer forbeholdes

Pneumatik / Trykluftvedligeholdelse – trykregulator, filter og smøreapparat / Vedligeholdelsesenheder – Serie Gold / Vedligeholdelsesenhed Serie Gold MU304-P / [MU304-112-0,5/10-P] Vedligeholdelsesenhed MU304-112-0,5/10-P

Version 4

138954 / Oprettet 2026/23 DA

FREMSTILLET I EUROPA

+43 512 52076

austria@stasto.eu

© STASTO Automation KG

www.stasto.com

Åbn serie online

Side 2 / 2

