

Unità di manutenzione G11/4"...G11/2" Serie Gold MU304



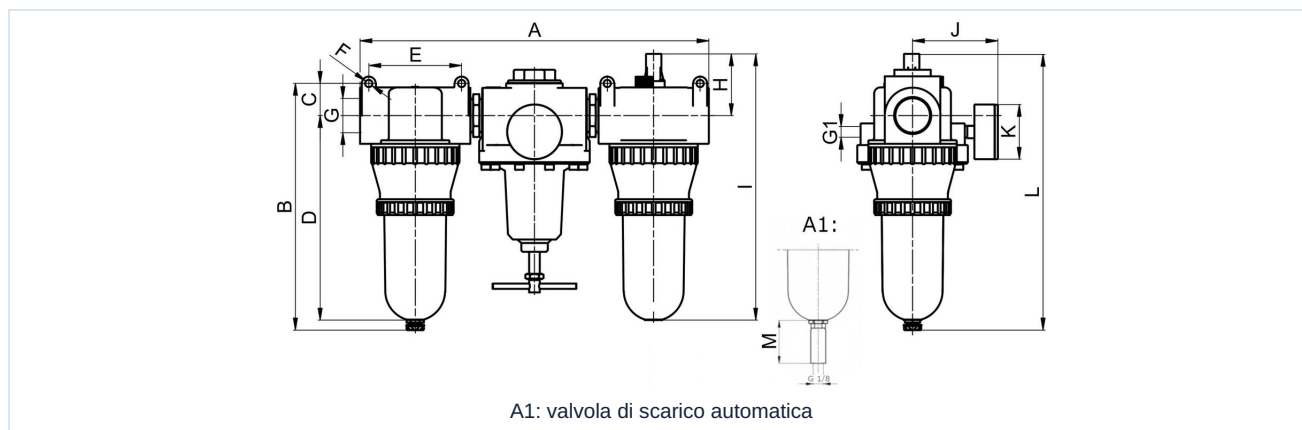
Tipo di costruzione	Regolatore di pressione a membrana con scarico secondario, Filtro a principio di forza centrifuga, Elemento filtrante sinterizzato, Lubrificatore proporzionale, Riempimento dell'olio possibile sotto pressione
Connessione	G11/4"...G11/2" secondo ISO228/1
Materiali	Corpo alloggiamento Pressofusione di zinco, Serbatoio olio e condensa Policarbonato oppure Metallo
Funzione	Regolazione della pressione con filtrazione e arricchimento dell'aria compressa con olio
Elemento filtrante	40µm
Tipo di fissaggio	Installazione nel sistema di tubazioni oppure Fissaggio a parete mediante staffa di supporto
Posizione di montaggio	verticale, Vite di scarico inferiore
Fluido	Aria compressa
Raccomandazione olio	HP32A (Campo di temperatura 0...+60°C), NR32 (Campo di temperatura -35...+85°C)
Dosaggio dell'olio	1...2 gocce/min a Q N = 1000 NI/min
Temperatura del fluido	con serbatoio in plastica 0...+60°C, con serbatoio metallico 0...+60°C (con aria compressa adeguatamente trattata -10...+60°C)
Temperatura ambiente	con serbatoio in plastica 0...+60°C, con serbatoio metallico -10...+60°C
Pressione di ingresso	1,5...16bar ovvero 1,5...20bar secondo tabella, con valvola di scarico automatica 1,5...16bar
Campi di regolazione	0,5...10bar e 0,5...16bar con serbatoio metallico (0,5...3/ 0,5...6 su richiesta)
Direzione del flusso	è contrassegnato da una freccia
Fornitura inclusa	incluso manometro
Versione speciale	Pressione di ingresso 25bar

Codice d'ordine

MU304 - 114 - 0,5/10 - P - A1			
	11/4"	114	
Connessione	11/2"	112	
Campo di pressione	0,5...10bar	0,5/10	
	0,5...16bar	0,5/16	
Serbatoio	Serbatoio in plastica (Lasciare vuoto)		
	Serbatoio in plastica con cestello di protezione	P	
	Serbatoio metallico	M	
Valvola di scarico	valvola di scarico semiautomatica (Lasciare vuoto)		
	valvola di scarico automatica		A1



Disegno quotato

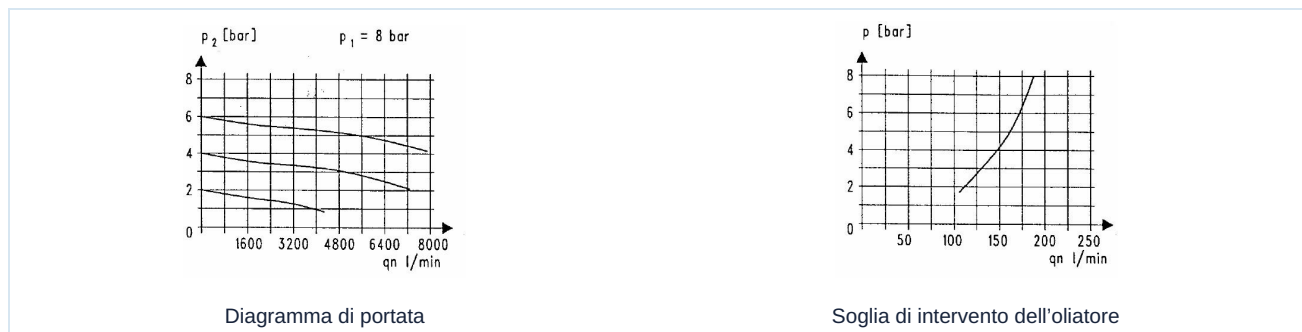


Connessione G	A	B	C	D	E	F	G1	H	I	J	K	L	M
G11/4"	431	280	36,5	232	105	8,5	G1/4"	70	302	97	63	313,5	34
G11/2"	395	280	36,5	232	105	8,5	G1/4"	70	302	97	63	313,5	34

Connessione	Portata a 6bar* [Nl/min]	pressione d'ingresso max. [bar]	Campo di pressione [bar]	Peso [ca. kg]	Tipo
G11/4"	5500	16	0,5...10	3,8	MU304-114-0,5/10
G11/4"	5500	16	0,5...10	4,3	MU304-114-0,5/10-P
G11/4"	5500	20	0,5...16	4,1	MU304-114-0,5/16-M
G11/2"	5500	16	0,5...10	3,6	MU304-112-0,5/10
G11/2"	5500	16	0,5...10	4,1	MU304-112-0,5/10-P
G11/2"	5500	20	0,5...16	4,0	MU304-112-0,5/16-M

*Valori di portata con pressione di ingresso di 8bar, pressione di uscita di 6bar e caduta di pressione di 1bar

Diagramma di portata, Soglia di intervento dell'oliatore



Accessori

Denominazione	Tipo
Angolo di mantenimento per regolatore di pressione	MMB04-34/112

Immagini non vincolanti

Con riserva di modifiche costruttive, dimensionali e dei materiali.

Pneumatica / Trattamento dell'aria compressa - regolatori di pressione, filtri e lubrificatori / Unità di manutenzione - Serie Gold / Unità di manutenzione Serie Gold MU304-P / [MU304-112-0,5/10-P] Unità di manutenzione MU304-112-0,5/10-P

Versione 4

138954 / Generato 2026/23 IT

PRODOTTO IN EUROPA

+43 512 52076
austria@stasto.eu
© STASTO Automation KG

www.stasto.com

Apri serie online
Pagina 2 / 2

