

Unitate de întreținere G11/4"...G11/2" Serie Gold MU304



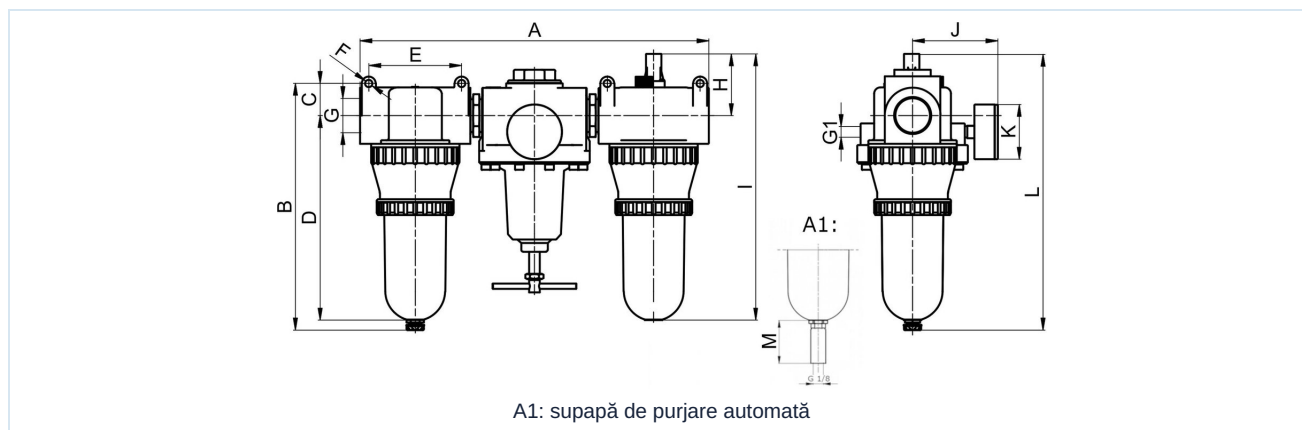
| | |
|----------------------|--|
| Tip constructiv | Regulator de presiune cu membrană cu evacuare secundară, Filtru cu principiu de forță centrifugă, Element filtrant sinterizat, Ungător proporțional, Umplere cu ulei posibilă sub presiune |
| Racordare | G11/4"...G11/2" conform ISO228/1 |
| Materiale | Carcasă Zinc turnat sub presiune, Rezervor de ulei și condensat Policarbonat sau Metal |
| Funcție | Reglare a presiunii cu filtrare și îmbogățirea aerului comprimat cu ulei |
| Element filtrant | 40μm |
| Tip de fixare | Montaj în sistemul de conducte sau Fixare pe perete cu ajutorul unui suport unghiular |
| Poziție de montaj | verticală, Șurub de golire jos |
| Mediu | Aer comprimat |
| Recomandare de ulei | HP32A (Domeniu de temperatură 0...+50°C), NR32 (Domeniu de temperatură -35...+85°C) |
| Dozare ulei | 1...2 Picături/min la Q N = 1000 NI/min |
| Temperatura mediului | cu rezervor din plastic 0...+60°C, cu rezervor metalic 0...+60°C (cu aer comprimat pregătit corespunzător -10...+60°C) |
| Temperatura ambiantă | cu rezervor din plastic 0...+60°C, cu rezervor metalic -10...+60°C |
| Presiune de intrare | 1,5...16bar respectiv 1,5...20bar conform tabelului, cu supapă de purjare automată 1,5...16bar |
| Domenii de reglare | 0,5...10bar și 0,5...16bar cu rezervor metalic (0,5...3/ 0,5...6 la cerere) |
| Direcția de curgere | este marcat printr-o săgeată |
| Conținutul livrării | inclusiv manometru |
| Execuție specială | Presiune de intrare 25bar |

Cheie de comandă

| | | MU304 - 114 - 0,5/10 - P - A1 | | | |
|----------------------------|--|-------------------------------|--------|---|----|
| | 11/4" | 114 | | | |
| Racordare | 11/2" | 112 | | | |
| | | | | | |
| Domeniu de presiune | 0,5...10bar | | 0,5/10 | | |
| | 0,5...16bar | | 0,5/16 | | |
| | | | | | |
| Rezervor | Recipient din plastic (Lăsați câmpul necompletat) | | | | |
| | Recipient din plastic cu coș de protecție | | | P | |
| | Rezervor metalic | | | M | |
| | | | | | |
| Supapă de purjare | supapă de purjare semiautomată (Lăsați câmpul necompletat) | | | | |
| | supapă de purjare automată | | | | A1 |



Desen dimensional

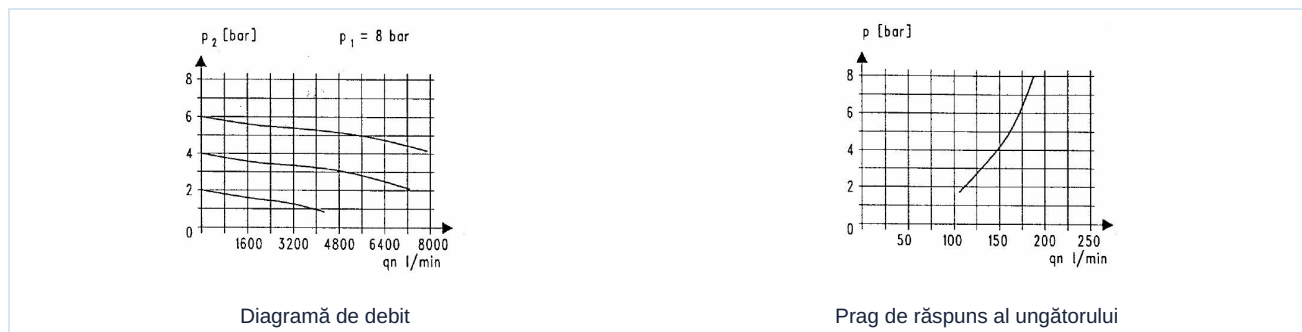


| Racordare G | A | B | C | D | E | F | G1 | H | I | J | K | L | M |
|----------------|-----|-----|------|-----|-----|-----|-------|----|-----|----|----|-------|----|
| G11/4" | 431 | 280 | 36,5 | 232 | 105 | 8,5 | G1/4" | 70 | 302 | 97 | 63 | 313,5 | 34 |
| G11/2" | 395 | 280 | 36,5 | 232 | 105 | 8,5 | G1/4" | 70 | 302 | 97 | 63 | 313,5 | 34 |

| Racordare | Debit la 6bar* [Nl/min] | presiune maximă de intrare [bar] | Domeniu de presiune [bar] | Greutate [aprox. kg] | Tip |
|-----------|----------------------------|-------------------------------------|------------------------------|-------------------------|--------------------|
| G11/4" | 5500 | 16 | 0,5...10 | 3,8 | MU304-114-0,5/10 |
| G11/4" | 5500 | 16 | 0,5...10 | 4,3 | MU304-114-0,5/10-P |
| G11/4" | 5500 | 20 | 0,5...16 | 4,1 | MU304-114-0,5/16-M |
| G11/2" | 5500 | 16 | 0,5...10 | 3,6 | MU304-112-0,5/10 |
| G11/2" | 5500 | 16 | 0,5...10 | 4,1 | MU304-112-0,5/10-P |
| G11/2" | 5500 | 20 | 0,5...16 | 4,0 | MU304-112-0,5/16-M |

*Date de debit la o presiune de intrare de 8bar, presiune de ieșire de 6bar și o cădere de presiune de 1bar

Diagramă de debit, Prag de răspuns al ungătorului



Accesorii

| Denumire | Tip |
|---|--------------|
| Unghi de menținere pentru regulator de presiune | MMB04-34/112 |

Imaginile sunt orientative

Ne rezervăm dreptul de a efectua modificări de construcție, dimensionale și de material.

Pneumatică / Întreținerea aerului comprimat - reglatoare de presiune, filtre și lubrifianți / Unități de service - Seria Gold / Unitate de întreținere serie Gold MU304-P / [MU304-112-0,5/10-P] Unitate de întreținere MU304-112-0,5/10-P

Versiune 4

138954 / Generat 2026/23 RO

FABRICAT ÎN EUROPA

romania@promcom.eu
© MS PROMCOM S.R.L.

www.stasto.ro
Deschide seria online
Pagina 2 / 2

