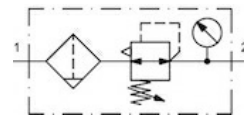


Filtre-régulateur de pression Série Gold FR04



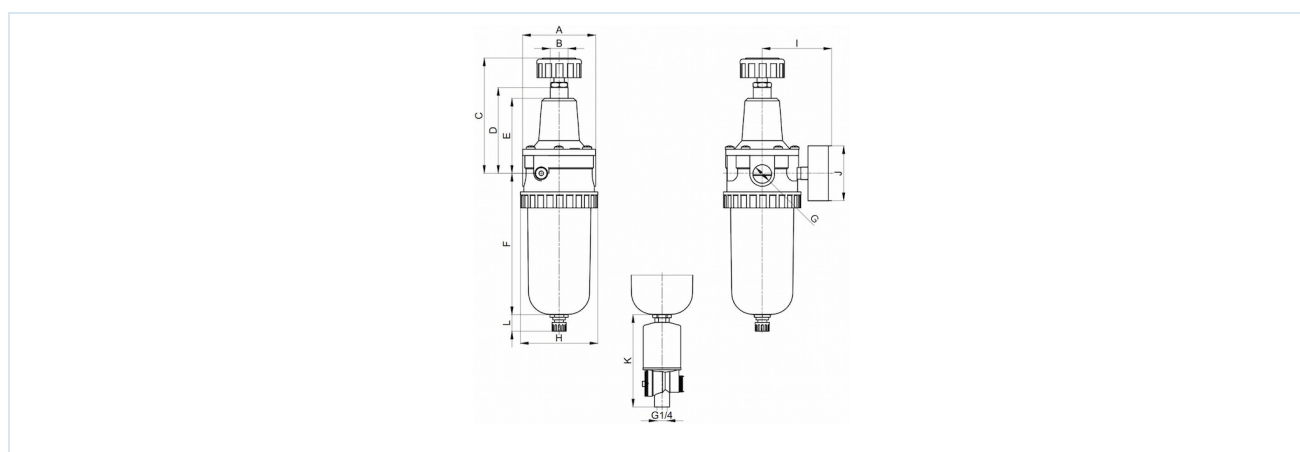
Type de construction	Régulateur de pression à membrane avec échappement secondaire, Filtre à principe de force centrifuge, Élément filtrant fritté, vanne de purge semi-automatique ou plutôt purgeur automatique
Raccordement	G1/4"...G3/8" selon ISO228/1
Matériaux	Boîtier Zinc moulé sous pression, Réservoir de condensats Polycarbonate ou Métal, Joint d'étanchéité NBR
Fonction	Régulation de la pression secondaire et filtration de l'air comprimé
Élément filtrant	5µm
Type de fixation	Montage dans le système de tuyauterie ou Fixation murale au moyen d'équerres de fixation
Position de montage	verticale, Vis de purge en bas
Fluide	Air comprimé
Température du fluide	avec réservoir en plastique 0...+60°C, avec réservoir métallique 0...+60°C(avec de l'air comprimé correctement préparé -20...+60°C)
Température ambiante	avec réservoir en plastique 0...+60°C, avec réservoir métallique -20...+60°C
Pression d'entrée	1,5...16bar ou plutôt 1,5...25bar selon le tableau, avec purgeur automatique 4...12bar
Plages de réglage	0,5...10bar et 0,5...16bar avec réservoir métallique (0,5...3/ 0,5...6 sur demande)
Sens d'écoulement	est indiqué par une flèche
Contenu de la livraison	manomètre inclus



Code de commande

FR04 - 14 H - 0,5/10 - P - F5 - A									
Raccordement	1/4"	14							
	3/8"	38							
Débit	Standard (Laisser vide)								
	débit élevé		H						
Plage de pression	0,5...3bar		0,5/3						
	0,5...6bar		0,5/6						
	0,5...10bar		0,5/10						
	0,5...16bar		0,5/16						
Réservoir	Réservoir en plastique (Laisser vide)								
	Réservoir en plastique avec cage de protection						P		
	Réservoir métallique						M		
Élément filtrant	5µm							F5	
Soupape de purge	vanne de purge semi-automatique (Laisser vide)								
	purgeur automatique								A

Dessin coté



Raccordement G	A	B	C	D	E	F	H	I	J	K	L	Poids [env. kg]	Type
G1/4	54	M20x1,5	106,5	72	62	116	57	60	50	104	11,5	0,8	FR04-14H-0,5/10-F5
G1/4	54	M20x1,5	106,5	72	62	116	57	60	50	104	11,5	0,8	FR04-14H-0,5/10-P-F5
G1/4	54	M20x1,5	106,5	72	62	116	57	60	50	104	14	0,9	FR04-14H-0,5/16-M-F5
G3/8"	54	M20x1,5	106,5	72	62	116	57	60	50	104	11,5	0,8	FR04-38-0,5/10-F5
G3/8"	54	M20x1,5	106,5	72	62	116	57	60	50	104	11,5	0,8	FR04-38-0,5/10-P-F5
G3/8"	54	M20x1,5	106,5	72	62	116	57	60	50	104	14	0,8	FR04-38-0,5/16-M-F5

Raccordement	Débit à 6 bar* [l/min]	pression d'entrée max. [bar]	Plage de pression [bar]	Type
G1/4"	900	16	0,5...10	FR04-14H-0,5/10-F5
G1/4"	900	16	0,5...10	FR04-14H-0,5/10-P-F5
G1/4"	900	25	0,5...16	FR04-14H-0,5/16-M-F5
G3/8"	900	16	0,5...10	FR04-38-0,5/10-F5
G3/8"	900	16	0,5...10	FR04-38-0,5/10-P-F5
G3/8"	900	25	0,5...16	FR04-38-0,5/16-M-F5

*Valeurs de débit pour une pression d'entrée de 8bar, une pression de sortie de 6bar et une chute de pression de 1bar

Version 3

138982 / Généré 2026/23 FR

FABRIQUÉ EN EUROPE

+43 512 52076

austria@stasto.eu

© STASTO Automation KG

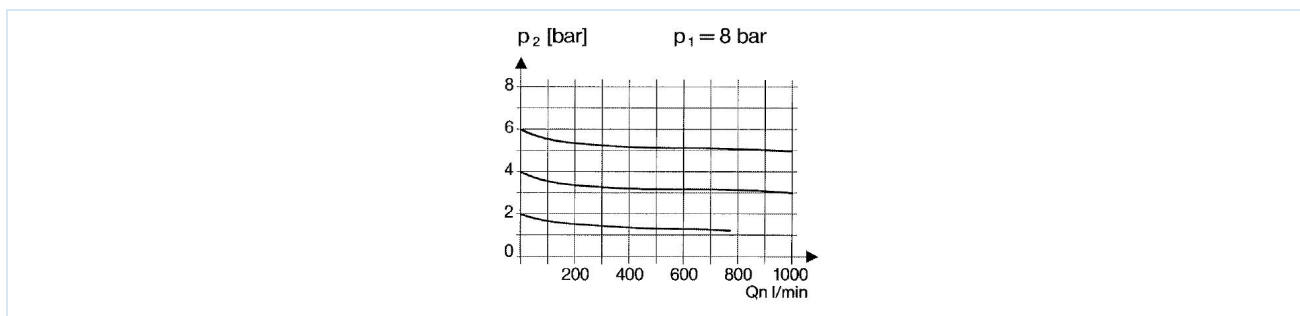
www.stasto.com

Ouvrir la série en ligne

Page 2 / 3



Diagramme de débit



Accessoires

Désignation	Type
Équerre de fixation avec écrou à collet M20x1,5	MMP04-14H/12

Illustrations non contractuelles

Sous réserve de modifications de conception, de dimensions et de matériaux

Pneumatique / Traitement de l'air comprimé – régulateur de pression, filtres et lubrificateurs / Appareils de maintenance - Série Gold / Régulateur de pression avec filtre Série Gold FR04-P / [FR04-14H-0,5/10-P-F5] Régulateur de pression avec filtre FR04-14H-0,5/10-P-F5

