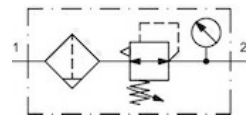


Filtarski regulator tlaka Serija Gold FR04



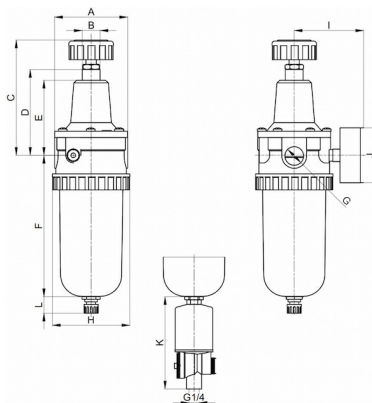
Izvedba	Membranski regulator tlaka sa sekundarnim odzračivanjem, Filter na principu centrifugalne sile, Sinterski filtarski element, poluautomatski ispusni ventil odnosno automatski ispusni ventil
Priključak	G1/4"...G3/8" prema ISO228/1
Materijali	Kućičšte Tlačni lijev od cinka, Spremnik kondenzata Polikarbonat ili Metal, Brtva NBR
Funkcija	Regulacija sekundarnog tlaka i filtriranje komprimiranog zraka
Filtarski uložak	5µm
Način pričvršćivanja	Ugradnja u cjevovodni sustav ili Zidna montaža pomoću držača u obliku kutnika
Položaj ugradnje	vertikalno, Ispusni vijak dolje
Medij	Stlačeni zrak
Temperatura medija	s plastičnim spremnikom 0...+60°C, s metalnim spremnikom 0...+60°C(s odgovarajuće pripremljenim komprimiranim zrakom -20...+60°C)
Temperatura okoline	s plastičnim spremnikom 0...+60°C, s metalnim spremnikom -20...+60°C
Ulazni tlak	1,5...16bar odnosno 1,5...25bar prema tablici, s automatskim ispusnim ventilom 4...12bar
Rasponi regulacije	0,5...10bar i 0,5...16bar s metalnim spremnikom (0,5...3/ 0,5...6 na upit)
Smjer protoka	označeno je strelicom
Sadržaj isporuke	uključujući manometar



Ključ za naručivanje

FR04 - 14 H - 0,5/10 - P - F5 - A	
Priključak	1/4" 14
	3/8" 38
Protok	Standardno (Ostaviti prazno)
	visoki protok H
Raspon tlaka	0,5...3bar 0,5/3
	0,5...6bar 0,5/6
	0,5...10bar 0,5/10
	0,5...16bar 0,5/16
Spremnik	Plastični spremnik (Ostaviti prazno)
	Plastični spremnik sa zaštitnom košarom P
	Metalni spremnik M
Filtarski uložak	5µm F5
Ispusni ventil	poluautomatski ispusni ventil (Ostaviti prazno)
	automatski ispusni ventil A

Dimenzijski crtež



Priključak G	A	B	C	D	E	F	H	I	J	K	L	Težina [cca. kg]	Tip
G1/4	54	M20x1,5	106,5	72	62	116	57	60	50	104	11,5	0,8	FR04-14H-0,5/10-F5
G1/4	54	M20x1,5	106,5	72	62	116	57	60	50	104	11,5	0,8	FR04-14H-0,5/10-P-F5
G1/4	54	M20x1,5	106,5	72	62	116	57	60	50	104	14	0,9	FR04-14H-0,5/16-M-F5
G3/8"	54	M20x1,5	106,5	72	62	116	57	60	50	104	11,5	0,8	FR04-38-0,5/10-F5
G3/8"	54	M20x1,5	106,5	72	62	116	57	60	50	104	11,5	0,8	FR04-38-0,5/10-P-F5
G3/8"	54	M20x1,5	106,5	72	62	116	57	60	50	104	14	0,8	FR04-38-0,5/16-M-F5

Priključak	Protok pri 6bar* [Nl/min]	maks. ulazni tlak [bar]	Raspon tlaka [bar]	Tip
G1/4"	900	16	0,5...10	FR04-14H-0,5/10-F5
G1/4"	900	16	0,5...10	FR04-14H-0,5/10-P-F5
G1/4"	900	25	0,5...16	FR04-14H-0,5/16-M-F5
G3/8"	900	16	0,5...10	FR04-38-0,5/10-F5
G3/8"	900	16	0,5...10	FR04-38-0,5/10-P-F5
G3/8"	900	25	0,5...16	FR04-38-0,5/16-M-F5

*Podaci o protoku pri ulaznom tlaku od 8bar, izlaznom tlaku od 6bar i padu tlaka od 1bar

Verzija 3

138982 / Generirano 2026/23 HR

PROIZVEDENO U EUROPI

+381 11 2399521

balkan@stasto.eu

© STASTO Automatizacija d.o.o.

www.stasto.rs

Otvori seriju online

Stranica 2 / 3



Dijagram protoka



Pribor

Naziv	Tip
Držač kuta s vratnom maticom M20x1,5	MMP04-14H/12

Slike nisu obvezujuće

Zadržavamo pravo na konstrukcijske, dimenzijske i promjene materijala.

Pneumatika / Održavanje komprimiranog zraka – regulator tlaka, filter i podmazivač / Uredaji za održavanje – serija Gold / Filterski regulator tlaka Serija Gold FR04-P / [FR04-14H-0,5/10-P-F5] Filter regulator tlaka FR04-14H-0,5/10-P-F5

Verzija 3

138982 / Generirano 2026/23 HR

PROIZVEDENO U EUROPI

+381 11 2399521
balkan@stasto.eu
© STASTO Automatizacija d.o.o.

www.stasto.rs

Otvori seriju online

Stranica 3 / 3

