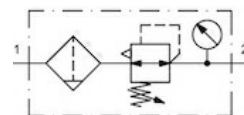


Filtro regolatore di pressione Serie Gold FR04



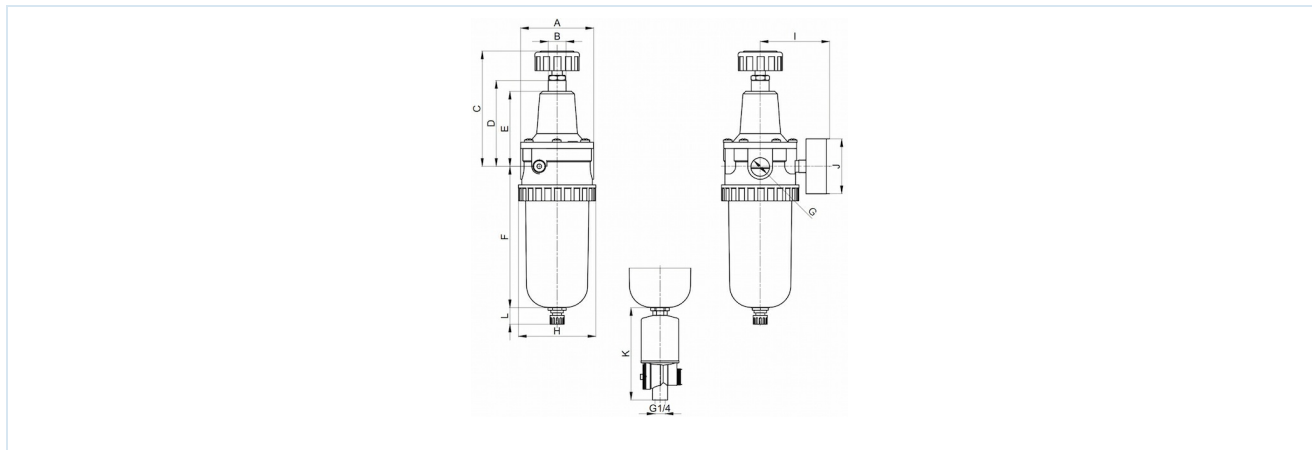
Tipo di costruzione	Regolatore di pressione a membrana con scarico secondario, Filtro a principio di forza centrifuga, Elemento filtrante sinterizzato, valvola di scarico semiautomatica ovvero valvola di scarico automatica
Connessione	G1/4"...G3/8" secondo ISO228/1
Materiali	Corpo alloggiamento Pressofusione di zinco, Serbatoio condensa Policarbonato oppure Metallo, Guarnizione NBR
Funzione	Regolazione della pressione secondaria e filtrazione dell'aria compressa
Elemento filtrante	5µm
Tipo di fissaggio	Installazione nel sistema di tubazioni oppure Fissaggio a parete mediante staffa di supporto
Posizione di montaggio	verticale, Vite di scarico inferiore
Fluido	Aria compressa
Temperatura del fluido	con serbatoio in plastica 0...+60°C, con serbatoio metallico 0...+60°C (con aria compressa adeguatamente trattata -20...+60°C)
Temperatura ambiente	con serbatoio in plastica 0...+60°C, con serbatoio metallico -20...+60°C
Pressione di ingresso	1,5...16bar ovvero 1,5...25bar secondo tabella, con valvola di scarico automatica 4...12bar
Campi di regolazione	0,5...10bar e 0,5...16bar con serbatoio metallico (0,5...3/ 0,5...6 su richiesta)
Direzione del flusso	è contrassegnato da una freccia
Fornitura inclusa	incluso manometro



Codice d'ordine

FR04 - 14 H - 0,5/10 - P - F5 - A												
Connessione	1/4"	14										
	3/8"	38										
Portata	Standard (Lasciare vuoto)											
	elevata portata di flusso		H									
Campo di pressione	0,5...3bar				0,5/3							
	0,5...6bar				0,5/6							
	0,5...10bar				0,5/10							
	0,5...16bar				0,5/16							
Serbatoio	Serbatoio in plastica (Lasciare vuoto)											
	Serbatoio in plastica con cestello di protezione								P			
	Serbatoio metallico								M			
Elemento filtrante	5µm										F5	
Valvola di scarico	valvola di scarico semiautomatica (Lasciare vuoto)											
	valvola di scarico automatica											A

Disegno quotato



Connessione G	A	B	C	D	E	F	H	I	J	K	L	Peso [ca. kg]	Tipo
G1/4	54	M20x1,5	106,5	72	62	116	57	60	50	104	11,5	0,8	FR04-14H-0,5/10-F5
G1/4	54	M20x1,5	106,5	72	62	116	57	60	50	104	11,5	0,8	FR04-14H-0,5/10-P-F5
G1/4	54	M20x1,5	106,5	72	62	116	57	60	50	104	14	0,9	FR04-14H-0,5/16-M-F5
G3/8"	54	M20x1,5	106,5	72	62	116	57	60	50	104	11,5	0,8	FR04-38-0,5/10-F5
G3/8"	54	M20x1,5	106,5	72	62	116	57	60	50	104	11,5	0,8	FR04-38-0,5/10-P-F5
G3/8"	54	M20x1,5	106,5	72	62	116	57	60	50	104	14	0,8	FR04-38-0,5/16-M-F5

Connessione	Portata a 6bar* [Nl/min]	pressione d'ingresso max. [bar]	Campo di pressione [bar]	Tipo
G1/4"	900	16	0,5...10	FR04-14H-0,5/10-F5
G1/4"	900	16	0,5...10	FR04-14H-0,5/10-P-F5
G1/4"	900	25	0,5...16	FR04-14H-0,5/16-M-F5
G3/8"	900	16	0,5...10	FR04-38-0,5/10-F5
G3/8"	900	16	0,5...10	FR04-38-0,5/10-P-F5
G3/8"	900	25	0,5...16	FR04-38-0,5/16-M-F5

*Valori di portata con pressione di ingresso di 8bar, pressione di uscita di 6bar e caduta di pressione di 1bar

Versione 3

138982 / Generato 2026/23 IT

PRODOTTO IN EUROPA

+43 512 52076

austria@stasto.eu

© STASTO Automation KG

www.stasto.com

Apri serie online

Pagina 2 / 3



Diagramma di portata



Accessori

Denominazione	Tipo
Angolare di fissaggio con dado a collare M20x1,5	MMP04-14H/12

Immagini non vincolanti

Con riserva di modifiche costruttive, dimensionali e dei materiali.

Pneumatica / Trattamento dell'aria compressa - regolatori di pressione, filtri e lubrificatori / Unità di manutenzione - Serie Gold / Riduttore di pressione con filtro Serie Gold FR04-P / [FR04-14H-0,5/10-P-F5] Riduttore di pressione con filtro FR04-14H-0,5/10-P-F5

