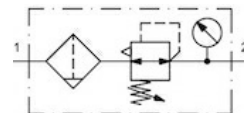


Filterdrukregelaar Serie Gold FR04



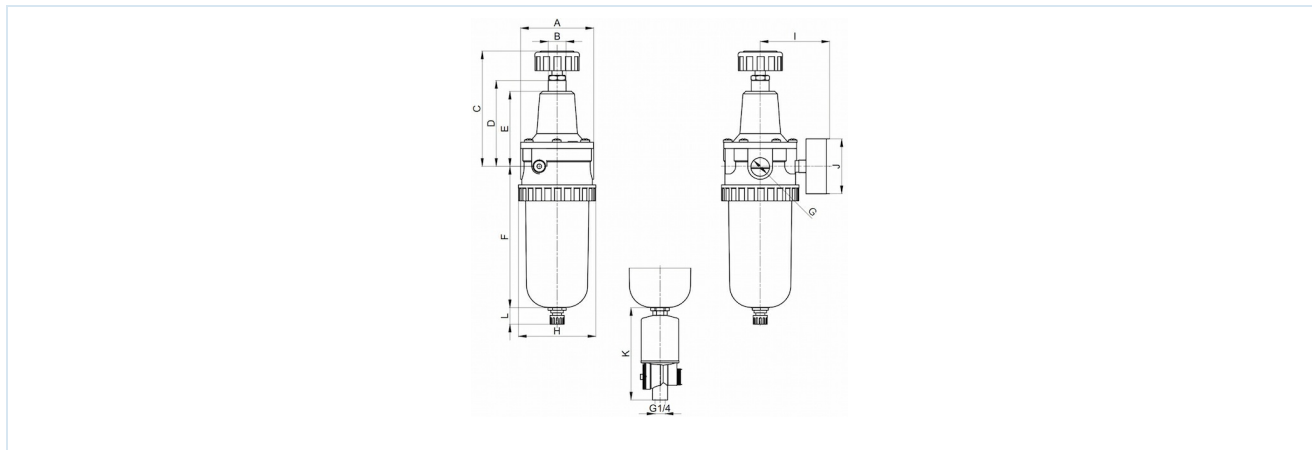
Constructie	Membraandrukregelaar met secundaire ontluchting, Filter volgens centrifugaalkrachtprincipe, Sinterfilterelement, halfautomatische aftapkraan resp. automatische aftapkraan
Aansluiting	G1/4" ... G3/8" volgens ISO228/1
Materialen	Behuizing Zinksplietgietwerk, Condensaatreservoir Polycarbonaat of Metaal, Afdichting NBR
Functie	Regeling van de secundaire druk en filtering van de perslucht
Filterelement	5µm
Bevestigingswijze	Inbouw in leidingstelsel of Wandbevestiging met montagebeugel
Inbouwpositie	verticaal, Aftapschroef onderaan
Medium	Perslucht
Mediumtemperatuur	met kunststofreservoir 0...+60°C, met metalen reservoir 0...+60°C (met overeenkomstig geconditioneerde perslucht -20...+60°C)
Omgevingstemperatuur	met kunststofreservoir 0...+60°C, met metalen reservoir -20...+60°C
Ingangsdruk	1,5...16bar resp. 1,5...25bar volgens tabel, met automatische aftapkraan 4...12bar
Regelbereiken	0,5...10bar en 0,5...16bar met metalen reservoir (0,5...3/ 0,5...6 op aanvraag)
Stroomrichting	is door een pijl gemarkeerd
Leveringsomvang	inclusief manometer



Bestelcode

FR04 - 14 H - 0,5/10 - P - F5 - A												
Aansluiting	1/4"	14										
	3/8"	38										
Doorstroming	Standaard (Leeg laten)											
	hoge doorstroomcapaciteit											H
Drukbereik	0,5...3bar											0,5/3
	0,5...6bar											0,5/6
	0,5...10bar											0,5/10
	0,5...16bar											0,5/16
Reservoir	Kunststofreservoir (Leeg laten)											
	Kunststofreservoir met beschermkorf											P
	Metalen reservoir											M
Filterelement	5µm											F5
Aftapventiel	halfautomatische aftapkraan (Leeg laten)											
	automatische aftapkraan											A

Maattekening



Aansluiting G	A	B	C	D	E	F	H	I	J	K	L	Gewicht [ca. kg]	Type
G1/4	54	M20x1,5	106,5	72	62	116	57	60	50	104	11,5	0,8	FR04-14H-0,5/10-F5
G1/4	54	M20x1,5	106,5	72	62	116	57	60	50	104	11,5	0,8	FR04-14H-0,5/10-P-F5
G1/4	54	M20x1,5	106,5	72	62	116	57	60	50	104	14	0,9	FR04-14H-0,5/16-M-F5
G3/8"	54	M20x1,5	106,5	72	62	116	57	60	50	104	11,5	0,8	FR04-38-0,5/10-F5
G3/8"	54	M20x1,5	106,5	72	62	116	57	60	50	104	11,5	0,8	FR04-38-0,5/10-P-F5
G3/8"	54	M20x1,5	106,5	72	62	116	57	60	50	104	14	0,8	FR04-38-0,5/16-M-F5

Aansluiting	Debiet bij 6 bar* [l/min]	max. inlaatdruk [bar]	Drukbereik [bar]	Type
G1/4"	900	16	0,5...10	FR04-14H-0,5/10-F5
G1/4"	900	16	0,5...10	FR04-14H-0,5/10-P-F5
G1/4"	900	25	0,5...16	FR04-14H-0,5/16-M-F5
G3/8"	900	16	0,5...10	FR04-38-0,5/10-F5
G3/8"	900	16	0,5...10	FR04-38-0,5/10-P-F5
G3/8"	900	25	0,5...16	FR04-38-0,5/16-M-F5

*Doorstroomwaarden bij een inlaatdruk van 8bar, een uitlaatdruk van 6bar en 1bar drukval

Versie 3

138982 / Aangemaakt 2026/23 NL

GEMAAKT IN EUROPA

+43 512 52076

austria@stasto.eu

© STASTO Automation KG

www.stasto.com

Serie online openen

Pagina 2 / 3



Doorstroombiagramma



Toebehoren

Benaming	Type
Houdhoek met halsmoer M20x1,5	MMP04-14H/12

Afbeeldingen niet bindend
Constructie-, maat- en materiaalwijzigingen voorbehouden

Pneumatiek / Persluchtverzorging - drukregelaar, filter en olieverniveelaar / Onderhoudseenheden - Serie Gold / Filterdrukregelaar Serie Gold FR04-P / [FR04-14H-0,5/10-P-F5] Filterdrukregelaar FR04-14H-0,5/10-P-F5

Versie 3

138982 / Aangemaakt 2026/23 NL

GEMAAKT IN EUROPA

+43 512 52076
austria@stasto.eu
© STASTO Automation KG

www.stasto.com

Serie online openen

Pagina 3 / 3

