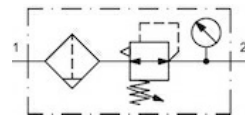


Filtertrykreduktionsventil Serie Gold FR04



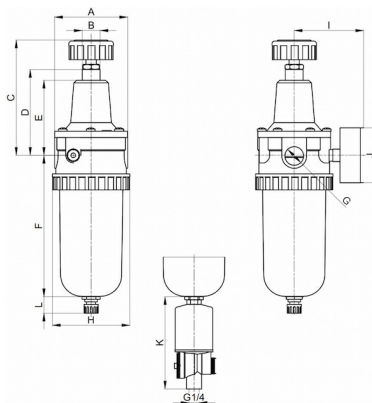
Konstruktionstype	Membrantrykregulator med sekundær udluftning, Centrifugalkraftprincipfilter, Sintret filterelement, halvautomatisk aftapningsventil hhv. automatisk aftapningsventil
Tilslutning	G1/4"...G3/8" iht. ISO228/1
Materialer	Hus Trykstøbt zink, Kondensatbeholder Polycarbonat eller Metal, Tætning NBR
Funktion	Regulering af sekundærtrykket og filtrering af trykluffen
Filterindsats	5µm
Monteringstype	Installation i rørsystem eller Vægmontering ved hjælp af monteringsvinkel
Monteringsposition	vertikal, Aftapningsskrue nederst
Medium	Trykluft
Medietemperatur	med plastbeholder 0...+60°C, med metalbeholder 0...+60°C (med tilsvarende behandlet trykluft -20...+60°C)
Omgivelsestemperatur	med plastbeholder 0...+60°C, med metalbeholder -20...+60°C
Indgangstryk	1,5...16bar hhv. 1,5...25bar i henhold til tabellen, med automatisk aftapningsventil 4...12bar
Reguleringsområder	0,5...10bar og 0,5...16bar med metalbeholder (0,5...3/ 0,5...6 på forespørgsel)
Strømningsretning	er markeret med en pil
Leveringsomfang	inklusive manometer



Bestillingsnøgle

FR04 - 14 H - 0,5/10 - P - F5 - A												
Tilslutning	1/4"	14										
	3/8"	38										
Gennemstrømning	Standard (Lad feltet stå tomt)											
	høj gennemstrømningskapacitet											
Trykområde	0,5...3bar		0,5/3									
	0,5...6bar		0,5/6									
	0,5...10bar		0,5/10									
	0,5...16bar		0,5/16									
Beholder	Plastbeholder (Lad feltet stå tomt)											
	Plastbeholder med beskyttelseskurv											
	Metalbeholder											
Filterindsats	5µm										F5	
Aftapningsventil	halvautomatisk aftapningsventil (Lad feltet stå tomt)											
	automatisk aftapningsventil											

Måltegning



Tilslutning G	A	B	C	D	E	F	H	I	J	K	L	Vægt [ca. kg]	Type
G1/4	54	M20x1,5	106,5	72	62	116	57	60	50	104	11,5	0,8	FR04-14H-0,5/10-F5
G1/4	54	M20x1,5	106,5	72	62	116	57	60	50	104	11,5	0,8	FR04-14H-0,5/10-P-F5
G1/4	54	M20x1,5	106,5	72	62	116	57	60	50	104	14	0,9	FR04-14H-0,5/16-M-F5
G3/8"	54	M20x1,5	106,5	72	62	116	57	60	50	104	11,5	0,8	FR04-38-0,5/10-F5
G3/8"	54	M20x1,5	106,5	72	62	116	57	60	50	104	11,5	0,8	FR04-38-0,5/10-P-F5
G3/8"	54	M20x1,5	106,5	72	62	116	57	60	50	104	14	0,8	FR04-38-0,5/16-M-F5

Tilslutning	Gennemstrømning ved 6bar* [Nl/min]	maks. indgangstryk [bar]	Trykområde [bar]	Type
G1/4"	900	16	0,5...10	FR04-14H-0,5/10-F5
G1/4"	900	16	0,5...10	FR04-14H-0,5/10-P-F5
G1/4"	900	25	0,5...16	FR04-14H-0,5/16-M-F5
G3/8"	900	16	0,5...10	FR04-38-0,5/10-F5
G3/8"	900	16	0,5...10	FR04-38-0,5/10-P-F5
G3/8"	900	25	0,5...16	FR04-38-0,5/16-M-F5

*Flowangivelser ved indgangstryk på 8bar, udgangstryk på 6bar og 1bar trykfald

Version 3

138988 / Oprettet 2026/23 DA

FREMSTILLET I EUROPA

+43 512 52076

austria@stasto.eu

© STASTO Automation KG

www.stasto.com

Åbn serie online

Side 2 / 3



Flowdiagram



Tilbehør

Betegnelse	Type
Holdevinkel med halsmøtrik M20x1,5	MMP04-14H/12

Illustrationer er ikke bindende

Ret til konstruktions-, mål- og materialændringer forbeholdes

Pneumatik / Trykluftvedligeholdelse – trykregulator, filter og smøreapparat / Vedligeholdelsesenheder – Serie Gold / Filtertrykreduktionsventil Serie Gold FR04-P / [FR04-38-0,5/10-P-F5]
Filtertrykreduktionsventil FR04-38-0,5/10-P-F5

