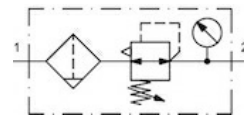


## Φίλτρο-ρυθμιστής πίεσης Σειρά Gold FR04



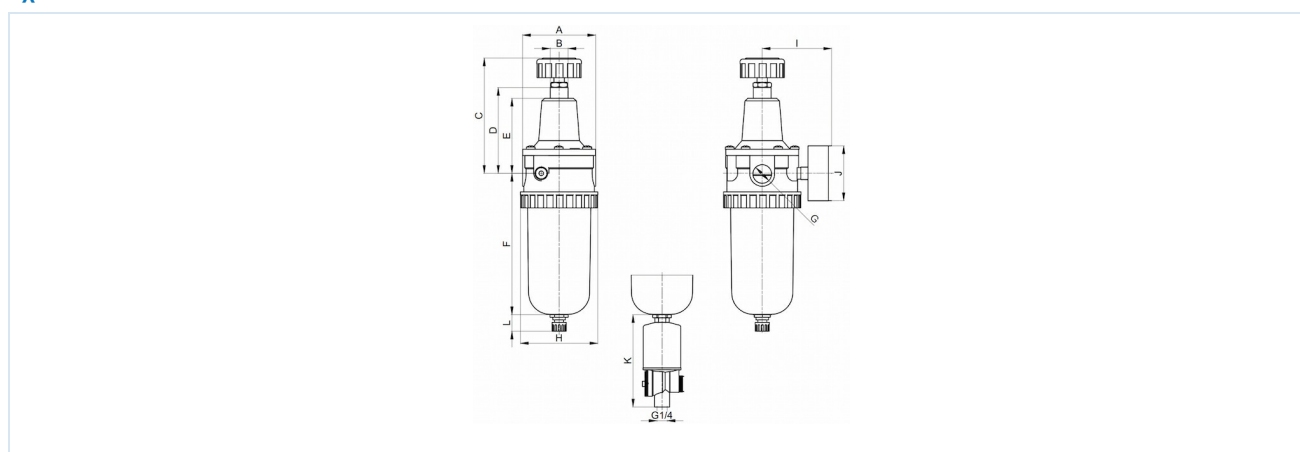
Τύπος κατασκευής	Διαφραγματικός ρυθμιστής πίεσης με δευτερεύουσα εκτόνωση προς ατμόσφαιρα, Φίλτρο αρχής φυγοκεντρικής δύναμης, Στοιχείο φίλτρου από συντηγμένο υλικό, ημιαυτόματη βαλβίδα εκκένωσης ή αντίστοιχα αυτόματη βαλβίδα αποστράγγισης
Σύνδεση	G1/4" ... G3/8" σύμφωνα με ISO228/1
Υλικά κατασκευής	Περιβλήμα Χυτός ψευδάργυρος υπό πίεση, Δοχείο συμπτυκνωμάτων Πολυανθρακικό ή Μέταλλο, Στεγανοποίηση NBR
Λειτουργία	Ρύθμιση της δευτερεύουσας πίεσης και φιλτράρισμα του πεπιεσμένου αέρα
Στοιχείο φίλτρου	5μm
Τύπος στερέωσης	Εγκατάσταση σε σύστημα σωληνώσεων ή Επιτοίχια στερέωση με γωνιακό στήριγμα
Θέση εγκατάστασης	κατακόρυφα, Βίδα εκκένωσης κάτω
Μέσο	Πεπιεσμένος αέρας
Θερμοκρασία μέσου	με πλαστικό δοχείο 0...+60°C, με μεταλλικό δοχείο 0...+60°C(με κατάλληλα προετοιμασμένο πεπιεσμένο αέρα -20...+60°C)
Θερμοκρασία περιβάλλοντος	με πλαστικό δοχείο 0...+60°C, με μεταλλικό δοχείο -20...+60°C
Πίεση εισόδου	1,5...16bar ή αντίστοιχα 1,5...25bar σύμφωνα με τον πίνακα, με αυτόματη βαλβίδα αποστράγγισης 4...12bar
Περιοχές ρύθμισης	0,5...10bar και 0,5...16bar με μεταλλικό δοχείο (0,5...3/ 0,5...6 κατόπιν αιτήματος)
Κατεύθυνση ροής	σημειώνεται με ένα βέλος
Περιεχόμενα παράδοσης	περιλαμβάνει μανόμετρο



## Κωδικός παραγγελίας

FR04 - 14 H - 0,5/10 - P - F5 - A													
Σύνδεση	1/4"	14											
	3/8"	38											
Παροχή	Τυπικό (Να παραμείνει κενό)												
	υψηλή παροχή ροής		H										
Εύρος πίεσης	0,5...3bar		0,5/3										
	0,5...6bar		0,5/6										
	0,5...10bar		0,5/10										
	0,5...16bar		0,5/16										
Δοχείο	Πλαστικό δοχείο (Να παραμείνει κενό)												
	Πλαστικό δοχείο με προστατευτικό κλωβό										P		
	Μεταλλικό δοχείο											M	
Στοιχείο φίλτρου	5μm											F5	
Βαλβίδα εκκένωσης	ημιαυτόματη βαλβίδα εκκένωσης (Να παραμείνει κενό)												
	αυτόματη βαλβίδα αποστράγγισης												A

## Σχέδιο διαστάσεων



Σύνδεση G	A	B	C	D	E	F	H	I	J	K	L	Βάρος [περ. kg]	Τύπος
G1/4	54	M20x1,5	106,5	72	62	116	57	60	50	104	11,5	0,8	FR04-14H-0,5/10-F5
G1/4	54	M20x1,5	106,5	72	62	116	57	60	50	104	11,5	0,8	FR04-14H-0,5/10-P-F5
G1/4	54	M20x1,5	106,5	72	62	116	57	60	50	104	14	0,9	FR04-14H-0,5/16-M-F5
G3/8"	54	M20x1,5	106,5	72	62	116	57	60	50	104	11,5	0,8	FR04-38-0,5/10-F5
G3/8"	54	M20x1,5	106,5	72	62	116	57	60	50	104	11,5	0,8	FR04-38-0,5/10-P-F5
G3/8"	54	M20x1,5	106,5	72	62	116	57	60	50	104	14	0,8	FR04-38-0,5/16-M-F5

Σύνδεση	Παροχή στα 6bar* [Nl/min]	μέγ. πίεση εισόδου [bar]	Εύρος πίεσης [bar]	Τύπος
G1/4"	900	16	0,5...10	FR04-14H-0,5/10-F5
G1/4"	900	16	0,5...10	FR04-14H-0,5/10-P-F5
G1/4"	900	25	0,5...16	FR04-14H-0,5/16-M-F5
G3/8"	900	16	0,5...10	FR04-38-0,5/10-F5
G3/8"	900	16	0,5...10	FR04-38-0,5/10-P-F5
G3/8"	900	25	0,5...16	FR04-38-0,5/16-M-F5

\*Παροχές ροής σε πίεση εισόδου 8bar, πίεση εξόδου 6bar και πτώση πίεσης 1bar

Έκδοση 3

138988 / Δημιουργήθηκε 2026/23 EL

ΚΑΤΑΣΚΕΥΑΣΤΗΚΕ ΣΤΗΝ ΕΥΡΩΠΗ

+43 512 52076

austria@stasto.eu

© STASTO Automation KG

www.stasto.com

Ανοιγμα σειράς online

Σελίδα 2 / 3



## Διάγραμμα ροής



## Εξαρτήματα

Όνομασία	Τύπος
Γωνιακό στήριγμα με παξιμάδι λαιμού M20x1,5	MMP04-14H/12

Οι απεικονίσεις δεν είναι δεσμευτικές  
Με την επιφύλαξη αλλαγών στον σχεδιασμό, στις διαστάσεις και στα υλικά

Πνευματική τεχνολογία / Συντήρηση πεπιεσμένου αέρα – ρυθμιστές πίεσης, φίλτρα και λιπαντήρες / Συσκευές συντήρησης - Σειρά Gold / Φίλτρο-ρυθμιστής πίεσης Σειρά Gold FR04-P / [FR04-38-0,5/10-P-F5] Φίλτρο-ρυθμιστής πίεσης FR04-38-0,5/10-P-F5

