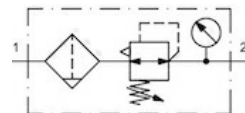


## Filtro regulador de presión Serie Gold FR04



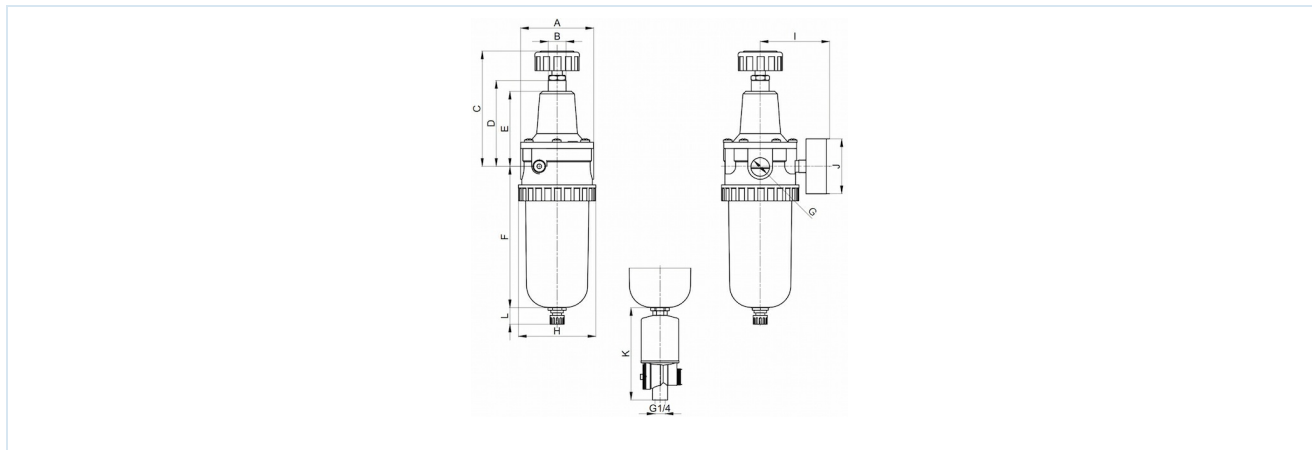
Tipo de construcción	Regulador de presión de membrana con escape secundario, Filtro de principio de fuerza centrífuga, Elemento filtrante sinterizado, válvula de drenaje semiautomática o bien válvula de drenaje automática
Conexión	G1/4"...G3/8" según ISO228/1
Materiales	Carcasa Fundición a presión de zinc, Depósito de condensado Policarbonato o Metal, Junta de estanqueidad NBR
Función	Regulación de la presión secundaria y filtración del aire comprimido
Elemento filtrante	5µm
Tipo de fijación	Montaje en sistema de tuberías o Montaje en pared mediante escuadra de fijación
Posición de montaje	vertical, Tornillo de purga abajo
Medio	Aire comprimido
Temperatura del medio	con recipiente de plástico 0...+60°C, con recipiente metálico 0...+60°C(con aire comprimido debidamente preparado -20...+60°C)
Temperatura ambiente	con recipiente de plástico 0...+60°C, con recipiente metálico -20...+60°C
Presión de entrada	1,5...16bar o bien 1,5...25bar según la tabla, con válvula de purga automática 4...12bar
Rangos de regulación	0,5...10bar y 0,5...16bar con recipiente metálico (0,5...3/ 0,5...6 bajo pedido)
Dirección de flujo	está marcado por una flecha
Contenido del suministro	incluido manómetro



## Clave de pedido

FR04 - 14 H - 0,5/10 - P - F5 - A													
<b>Conexión</b>	1/4"	14											
	3/8"	38											
<b>Caudal</b>	Estándar (Dejar en blanco)												
	alto caudal	H											
<b>Rango de presión</b>	0,5...3bar		0,5/3										
	0,5...6bar		0,5/6										
	0,5...10bar		0,5/10										
	0,5...16bar		0,5/16										
<b>Depósito</b>	Depósito de plástico (Dejar en blanco)												
	Depósito de plástico con cesta de protección											P	
	Depósito metálico											M	
<b>Elemento filtrante</b>	5µm											F5	
<b>Válvula de purga</b>	válvula de drenaje semiautomática (Dejar en blanco)												
	válvula de drenaje automática											A	

## Plano acotado



Conexión G	A	B	C	D	E	F	H	I	J	K	L	Peso [aprox. kg]	Tipo
G1/4	54	M20x1,5	106,5	72	62	116	57	60	50	104	11,5	0,8	FR04-14H-0,5/10-F5
G1/4	54	M20x1,5	106,5	72	62	116	57	60	50	104	11,5	0,8	FR04-14H-0,5/10-P-F5
G1/4	54	M20x1,5	106,5	72	62	116	57	60	50	104	14	0,9	FR04-14H-0,5/16-M-F5
G3/8"	54	M20x1,5	106,5	72	62	116	57	60	50	104	11,5	0,8	FR04-38-0,5/10-F5
G3/8"	54	M20x1,5	106,5	72	62	116	57	60	50	104	11,5	0,8	FR04-38-0,5/10-P-F5
G3/8"	54	M20x1,5	106,5	72	62	116	57	60	50	104	14	0,8	FR04-38-0,5/16-M-F5

Conexión	Caudal a 6bar* [Nl/min]	presión máxima de entrada [bar]	Rango de presión [bar]	Tipo
G1/4"	900	16	0,5...10	FR04-14H-0,5/10-F5
G1/4"	900	16	0,5...10	FR04-14H-0,5/10-P-F5
G1/4"	900	25	0,5...16	FR04-14H-0,5/16-M-F5
G3/8"	900	16	0,5...10	FR04-38-0,5/10-F5
G3/8"	900	16	0,5...10	FR04-38-0,5/10-P-F5
G3/8"	900	25	0,5...16	FR04-38-0,5/16-M-F5

\*Valores de caudal con una presión de entrada de 8bar, una presión de salida de 6bar y una caída de presión de 1bar

Versión 3

138988 / Generado 2026/23 ES

FABRICADO EN EUROPA

+43 512 52076

austria@stasto.eu

© STASTO Automation KG

www.stasto.com

Abrir serie en línea

Página 2 / 3



## Diagrama de caudal



## Accesorios

Denominación	Tipo
Ángulo de sujeción con tuerca de cuello M20x1,5	MMP04-14H/12

Las ilustraciones no son vinculantes  
Reservado el derecho a modificaciones de diseño, dimensiones y materiales

Neumática / Mantenimiento de aire comprimido - reguladores de presión, filtros y lubricadores / Unidades de mantenimiento - Serie Gold / Regulador de presión con filtro Serie Gold FR04-P / [FR04-38-0,5/10-P-F5] Regulador de presión con filtro FR04-38-0,5/10-P-F5

