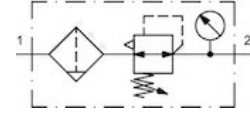


Suodatinpaineensäädin Sarja Gold FR04



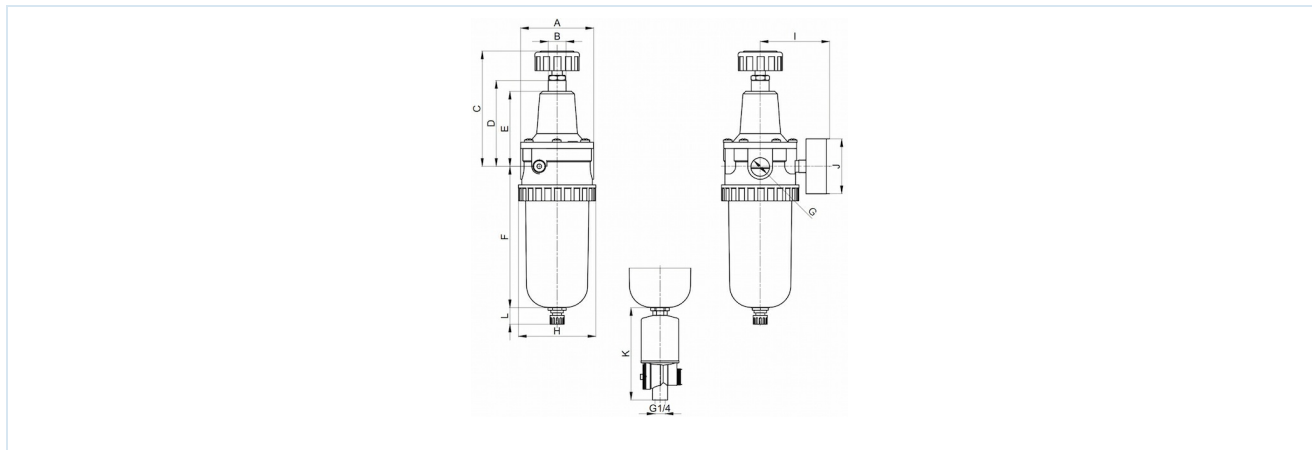
Rakenne	Kalvopaineensäädin sekundaarisella poistoilmauksella, Suodatin keskipakovoimaperiaatteella, Sintrattu suodatinelementti, puoliautomaattinen tyhjennysventtiili tai vastaavasti automaattinen tyhjennysventtiili
Liitäntä	G1/4" ... G3/8" ISO228/1:n mukaan
Materiaalit	Runko Sinkkivalu, Kondenssivesisäiliö Polykarbonaatti tai Metalli, Tiiviste NBR
Toiminto	Toisiopaineen säätö ja paineilman suodatus
Suodatinelementti	5µm
Kiinnitystapa	Asennus putkistojärjestelmään tai Seinäkiinnitys kiinnityskulmalla
Asennusasento	pystysuora, Tyhjennysruuvi alas
Aineväliaine	Paineilma
Aineen lämpötila	muovisäiliöllä 0...+60°C, metallisäiliöllä 0...+60°C (vastaavasti käsitellyllä paineilmalla -20...+60°C)
Ympäristön lämpötila	muovisäiliöllä 0...+60°C, metallisäiliöllä -20...+60°C
Syöttöpaine	1,5...16bar tai vastaavasti 1,5...25bar taulukon mukaan, automaattisella tyhjennysventtiilillä 4...12bar
Säätöalueet	0,5...10bar ja 0,5...16bar metallisäiliöllä (0,5...3/ 0,5...6 pyynnöstä)
Virtaussuunta	on merkitty nuolella
Toimitussisältö	sisältää painemittarin



Tilausavain

		FR04 - 14 H - 0,5/10 - P - F5 - A											
Liitäntä	1/4"	14											
	3/8"	38											
Virtaus	Vakio (Jätä kohta tyhjäksi)												
	suuri virtauskapasiteetti	H											
Painealue	0,5...3bar		0,5/3										
	0,5...6bar		0,5/6										
	0,5...10bar		0,5/10										
	0,5...16bar		0,5/16										
Säiliö	Muovisäiliö (Jätä kohta tyhjäksi)												
	Muovisäiliö suojakorilla											P	
	Metallisäiliö											M	
Suodatinelementti	5µm											F5	
Tyhjennysventtiili	puoliautomaattinen tyhjennysventtiili (Jätä kohta tyhjäksi)												
	automaattinen tyhjennysventtiili												A

Mittapiirros



Liitäntä G	A	B	C	D	E	F	H	I	J	K	L	Paino [noin kg]	Tyyppi
G1/4	54	M20x1,5	106,5	72	62	116	57	60	50	104	11,5	0,8	FR04-14H-0,5/10-F5
G1/4	54	M20x1,5	106,5	72	62	116	57	60	50	104	11,5	0,8	FR04-14H-0,5/10-P-F5
G1/4	54	M20x1,5	106,5	72	62	116	57	60	50	104	14	0,9	FR04-14H-0,5/16-M-F5
G3/8"	54	M20x1,5	106,5	72	62	116	57	60	50	104	11,5	0,8	FR04-38-0,5/10-F5
G3/8"	54	M20x1,5	106,5	72	62	116	57	60	50	104	11,5	0,8	FR04-38-0,5/10-P-F5
G3/8"	54	M20x1,5	106,5	72	62	116	57	60	50	104	14	0,8	FR04-38-0,5/16-M-F5

Liitäntä	Virtaus 6 bar:ssa* [Nl/min]	maks. sisäänulopaine [bar]	Painealue [bar]	Tyyppi
G1/4"	900	16	0,5...10	FR04-14H-0,5/10-F5
G1/4"	900	16	0,5...10	FR04-14H-0,5/10-P-F5
G1/4"	900	25	0,5...16	FR04-14H-0,5/16-M-F5
G3/8"	900	16	0,5...10	FR04-38-0,5/10-F5
G3/8"	900	16	0,5...10	FR04-38-0,5/10-P-F5
G3/8"	900	25	0,5...16	FR04-38-0,5/16-M-F5

*Virtausarvot sisäänmenopaineella 8bar, ulostulopaineella 6bar ja 1bar painehäviöllä

Versio 3

138988 / Luotu 2026/23 FI

VALMISTETTU EUROOPASSA

+43 512 52076

austria@stasto.eu

© STASTO Automation KG

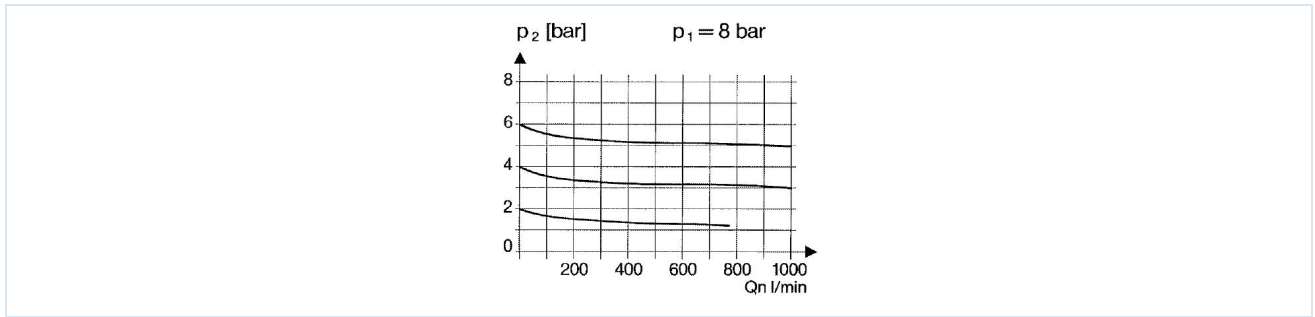
www.stasto.com

Avaa sarja verkossa

Sivu 2 / 3



Virtauskaavio



Lisävarusteet

Nimike	Tyyppi
Pidätyskulma kaulamutterilla M20x1,5	MMP04-14H/12

Kuvat eivät ole sitovia

Oikeus rakenne-, mitta- ja materiaalimuutoksiin pidätetään

Pneumatikka / Paineilman huolto – paineensäätimet, suodattimet ja öljysumuttimet / Huoltoyksiköt – Gold-sarja / Suodatinpaineensäädin Sarja Gold FR04-P / [FR04-38-0,5/10-P-F5]
Suodatinpaineensäädin FR04-38-0,5/10-P-F5

Versio 3

138988 / Luotu 2026/23 FI

VALMISTETTU EUROOPASSA

+43 512 52076

austria@stasto.eu

© STASTO Automation KG

www.stasto.com

Avaa sarja verkossa

Sivu 3 / 3

