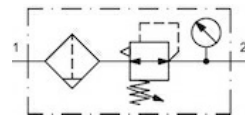


Filtertrykkregulator Serie Gold FR04



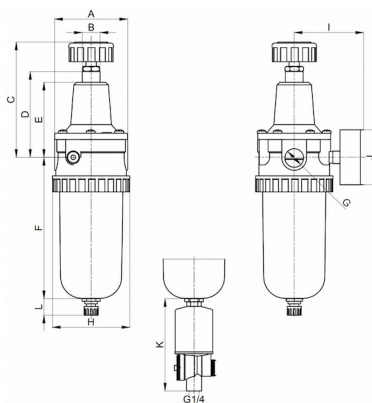
Konstruksjonstype	Membrantrykkregulator med sekundærvlufting, Filter etter sentrifugalkraftprinsippet, Sintreert filterelement, halvautomatisk avtappingsventil evt. automatisk dreneringsventil
Tilkobling	G1/4"...G3/8" i henhold til ISO228/1
Materialer	Hus Sinkstøpegods, Kondensatbeholder Polykarbonat eller Metall, Tetning NBR
Funksjon	Regulering av sekundærtrykket og filtrering av trykkluft
Filterinnsats	5µm
Monteringstype	Montering i rørsystem eller Veggmontering ved hjelp av monteringsvinkel
Monteringsposisjon	vertikal, Tappeskruer nederst
Medium	Trykkluft
Mediatemperatur	med plastbeholder 0...+60°C, med metallbeholder 0...+60°C (med tilsvarende behandlet trykkluft -20...+60°C)
Omgivelsestemperatur	med plastbeholder 0...+60°C, med metallbeholder -20...+60°C
Inngangstrykk	1,5...16bar evt. 1,5...25bar i henhold til tabellen, med automatisk avtappingsventil 4...12bar
Reguleringsområder	0,5...10bar og 0,5...16bar med metallbeholder (0,5...3/ 0,5...6 på forespørrelse)
Strømningsretning	er merket med en pil
Leveringsomfang	inkludert manometer



Bestillingsnøkkel

		FR04 - 14 H - 0,5/10 - P - F5 - A											
Tilkobling	1/4"	14											
	3/8"	38											
Gjennomstrømning	Standard (La stå tomt)												
	høy gjennomstrømningskapasitet	H											
Trykkområde	0,5...3bar	0,5/3											
	0,5...6bar	0,5/6											
	0,5...10bar	0,5/10											
	0,5...16bar	0,5/16											
Beholder	Plastbeholder (La stå tomt)												
	Plastbeholder med beskyttelseskurv										P		
	Metallbeholder										M		
Filterinnsats	5µm											F5	
Tappeventil	halvautomatisk avtappingsventil (La stå tomt)												
	automatisk dreneringsventil												A

Måltegning



Tilkobling G	A	B	C	D	E	F	H	I	J	K	L	Vekt [ca. kg]	Type
G1/4	54	M20x1,5	106,5	72	62	116	57	60	50	104	11,5	0,8	FR04-14H-0,5/10-F5
G1/4	54	M20x1,5	106,5	72	62	116	57	60	50	104	11,5	0,8	FR04-14H-0,5/10-P-F5
G1/4	54	M20x1,5	106,5	72	62	116	57	60	50	104	14	0,9	FR04-14H-0,5/16-M-F5
G3/8"	54	M20x1,5	106,5	72	62	116	57	60	50	104	11,5	0,8	FR04-38-0,5/10-F5
G3/8"	54	M20x1,5	106,5	72	62	116	57	60	50	104	11,5	0,8	FR04-38-0,5/10-P-F5
G3/8"	54	M20x1,5	106,5	72	62	116	57	60	50	104	14	0,8	FR04-38-0,5/16-M-F5

Tilkobling	Gjennomstrømning ved 6bar* [Nl/min]	maks. innløpstrykk [bar]	Trykkområde [bar]	Type
G1/4"	900	16	0,5...10	FR04-14H-0,5/10-F5
G1/4"	900	16	0,5...10	FR04-14H-0,5/10-P-F5
G1/4"	900	25	0,5...16	FR04-14H-0,5/16-M-F5
G3/8"	900	16	0,5...10	FR04-38-0,5/10-F5
G3/8"	900	16	0,5...10	FR04-38-0,5/10-P-F5
G3/8"	900	25	0,5...16	FR04-38-0,5/16-M-F5

*Gjennomstrømningsverdier ved inngangstrykk på 8bar, utgangstrykk på 6bar og 1bar trykkfall

Versjon 3

138988 / Generert 2026/23 NB

PRODUSERT I EUROPA

+43 512 52076

austria@stasto.eu

© STASTO Automation KG

www.stasto.com

Åpne serie på nett

Side 2 / 3



Strømningsdiagramm



Tilbehør

Betegnelse	Type
Holdevinkel med halsmutter M20x1,5	MMP04-14H/12

Illustrasjoner er ikke bindende

Med forbehold om konstruksjons-, mål- og materialendringer

Pneumatikk / Trykkluftvedlikehold – trykkregulator, filter og smøreapparat / Vedlikeholdsenheter – Serie Gold / Filtertrykkregulator Serie Gold FR04-P / [FR04-38-0,5/10-P-F5] Filtertrykkregulator FR04-38-0,5/10-P-F5

