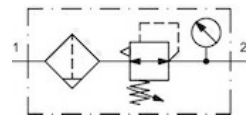


Filtertryckregulator Serie Gold FR04



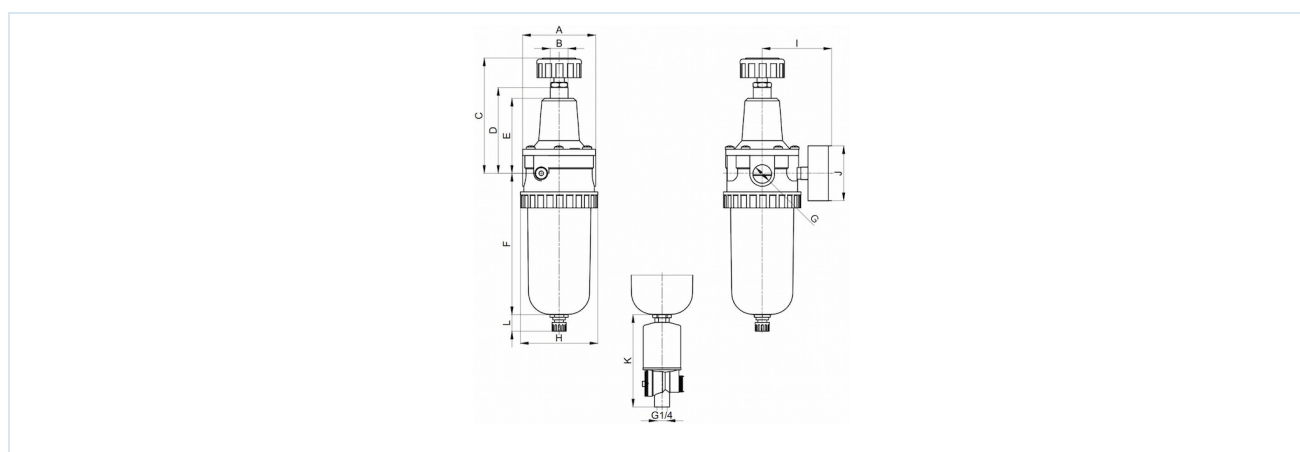
Konstruktionstyp	Membrantryckregulator med sekundäravluftning, Filter enligt centrifugalkraftprincipen, Sintrat filterelement, halvautomatiskt avtappningsventil respektive automatiskt avtappningsventil
Anslutning	G1/4"...G3/8" enligt ISO228/1
Material	Hus Zinkgjutgods, Kondensatbehållare Polykarbonat eller Metall, Tätning NBR
Funktion	Reglering av sekundärtrycket och filtrering av tryckluften
Filterinsats	5µm
Monteringssätt	Installation i rörledningssystem eller Väggmontering med hjälp av fästvinkel
Monteringsläge	vertikal, Avtappningsskruv nedre
Medium	Tryckluft
Medietemperatur	med plastbehållare 0...+60°C, med metallbehållare 0...+60°C (med tryckluft som är beredd på lämpligt sätt -20...+60°C)
Omgivningstemperatur	med plastbehållare 0...+60°C, med metallbehållare -20...+60°C
Inloppstryck	1,5...16bar respektive 1,5...25bar enligt tabell, med automatisk avtappningsventil 4...12bar
Reglerområden	0,5...10bar och 0,5...16bar med metallbehållare (0,5...3/ 0,5...6 på begäran)
Flödesriktning	är markerad med en pil
Leveransomfattning	inklusive manometer



Beställningskod

FR04 - 14 H - 0,5/10 - P - F5 - A												
Anslutning	1/4"	14										
	3/8"	38										
Flöde	Standard (Lämna fältet tomt)											
	högt flöde	H										
Tryckområde	0,5...3bar	0,5/3										
	0,5...6bar	0,5/6										
	0,5...10bar	0,5/10										
	0,5...16bar	0,5/16										
Behållare	Plastbehållare (Lämna fältet tomt)											
	Plastbehållare med skyddskorg										P	
	Metallbehållare										M	
Filterinsats	5µm										F5	
Avtappingsventil	halvautomatiskt avtappingsventil (Lämna fältet tomt)											
	automatiskt avtappingsventil											A

Måttskiss



Anslutning G	A	B	C	D	E	F	H	I	J	K	L	Vikt [ca. kg]	Typ
G1/4	54	M20x1,5	106,5	72	62	116	57	60	50	104	11,5	0,8	FR04-14H-0,5/10-F5
G1/4	54	M20x1,5	106,5	72	62	116	57	60	50	104	11,5	0,8	FR04-14H-0,5/10-P-F5
G1/4	54	M20x1,5	106,5	72	62	116	57	60	50	104	14	0,9	FR04-14H-0,5/16-M-F5
G3/8"	54	M20x1,5	106,5	72	62	116	57	60	50	104	11,5	0,8	FR04-38-0,5/10-F5
G3/8"	54	M20x1,5	106,5	72	62	116	57	60	50	104	11,5	0,8	FR04-38-0,5/10-P-F5
G3/8"	54	M20x1,5	106,5	72	62	116	57	60	50	104	14	0,8	FR04-38-0,5/16-M-F5

Anslutning	Flöde vid 6 bar* [l/min]	max. inloppstryck [bar]	Tryckområde [bar]	Typ
G1/4"	900	16	0,5...10	FR04-14H-0,5/10-F5
G1/4"	900	16	0,5...10	FR04-14H-0,5/10-P-F5
G1/4"	900	25	0,5...16	FR04-14H-0,5/16-M-F5
G3/8"	900	16	0,5...10	FR04-38-0,5/10-F5
G3/8"	900	16	0,5...10	FR04-38-0,5/10-P-F5
G3/8"	900	25	0,5...16	FR04-38-0,5/16-M-F5

*Flödesuppgifter vid inloppstryck på 8bar, utloppstryck på 6bar och 1bar tryckfall

Version 3

138988 / Genererad 2026/23 SV

TILLVERKAD I EUROPA

+43 512 52076

austria@stasto.eu

© STASTO Automation KG

www.stasto.com

Öppna serie online

Sida 2 / 3



Flödesdiagramm



Tillbehör

Beteckning	Typ
Hållvinkel med halsmutter M20x1,5	MMP04-14H/12

Bilderna är inte bindande

Rätt till konstruktions-, mått- och materialändringar förbehålles

Pneumatik / Tryckluftunderhåll – tryckregulator, filter och dimsörjare / Underhållsenheter – serie Gold / Filtertryckregulator Serie Gold FR04-P / [FR04-38-0,5/10-P-F5] Filtertryckregulator FR04-38-0,5/10-P-F5

