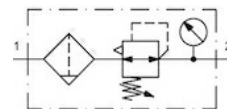


## Φίλτρο-ρυθμιστής πίεσης Σειρά Gold FR04



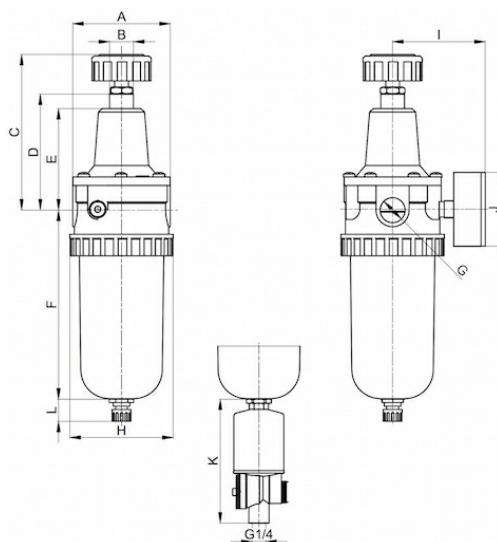
Τύπος κατασκευής	Διαφραγματικός ρυθμιστής πίεσης με δευτερεύουσα εκτόνωση προς ατμόσφαιρα, Φίλτρο αρχής φυγοκεντρικής δύναμης, Στοιχείο φίλτρου από συντηγμένο υλικό Βαλβίδα εκκένωσης: Φίλτρο-ρυθμιστής πίεσης με πλαστικό δοχείο ή αντίστοιχα με προστατευτικό κλωβό ημιαυτόματη βαλβίδα εκκένωσης, με μεταλλικό δοχείο Χειροκίνητη βαλβίδα εκτόνωσης
Σύνδεση	G1/2" σύμφωνα με ISO228/1
Υλικά κατασκευής	Περιβλήμα Χυτός ψευδάργυρος υπό πίεση, Δοχείο συμπυκνωμάτων Πολυανθρακικό ή Μέταλλο, Στεγανοποίηση NBR
Λειτουργία	Ρύθμιση της δευτερεύουσας πίεσης και φιλτράρισμα του πεπιεσμένου αέρα
Στοιχείο φίλτρου	5μm
Τύπος στερέωσης	Εγκατάσταση σε σύστημα σωληνώσεων ή Επιτοίχια στερέωση με γωνιακό στήριγμα
Θέση εγκατάστασης	κατακόρυφα, Βαλβίδα εκκένωσης κάτω
Μέσο	Πεπιεσμένος αέρας
Θερμοκρασία μέσου	με πλαστικό δοχείο 0...+60°C, με μεταλλικό δοχείο 0...+60°C(με κατάλληλα προετοιμασμένο πεπιεσμένο αέρα -20...+60°C)
Θερμοκρασία περιβάλλοντος	με πλαστικό δοχείο 0...+60°C, με μεταλλικό δοχείο -20...+60°C
Πίεση εισόδου	1,5...16bar ή αντίστοιχα 1,5...25bar σύμφωνα με τον πίνακα, με αυτόματη βαλβίδα αποστράγγισης 1,5...16bar
Περιοχές ρύθμισης	0,5...10bar και 0,5...16bar με μεταλλικό δοχείο (0,5...3/ 0,5...6 κατόπιν αιτήματος)
Κατεύθυνση ροής	σημειώνεται με ένα βέλος
Περιεχόμενα παράδοσης	περιλαμβάνει μανόμετρο



## Κωδικός παραγγελίας

		FR04 - 12 H - 0,5/10 - P - F5 - A											
Σύνδεση	1/2"	12											
Παροχή	υψηλή παροχή ροής	H											
Εύρος πίεσης	0,5...3bar		0,5/3										
	0,5...6bar		0,5/6										
	0,5...10bar		0,5/10										
	0,5...16bar		0,5/16										
Δοχείο	Πλαστικό δοχείο (Να παραμείνει κενό)												
	Πλαστικό δοχείο με προστατευτικό κλωβό									P			
	Μεταλλικό δοχείο									M			
Στοιχείο φίλτρου	5μm										F5		
Βαλβίδα εκκένωσης	ημιαυτόματη βαλβίδα εκκένωσης (Να παραμείνει κενό)												
	αυτόματη βαλβίδα αποστράγγισης												A1

## Σχέδιο διαστάσεων



Σύνδεση G	A	B	C	D	E	F	H	I	J	K	L	Βάρος [περ. kg]	Τύπος
G1/2"	82	M20x1,5	131	98	85	159	87	78	63	104	11,5	1,7	FR04-12H-0,5/10-F5
G1/2"	82	M20x1,5	131	98	85	159	87	78	63	104	11,5	1,8	FR04-12H-0,5/10-P-F5
G1/2"	82	M20x1,5	131	98	85	159	87	78	63	104	14	1,8	FR04-12H-0,5/10-M-F5

Σύνδεση	Παροχή στα 6 bar* [Nl/min]	μέγ. πίεση εισόδου [bar]	Εύρος πίεσης [bar]	Τύπος
G1/2"	3000	16	0,5...10	FR04-12H-0,5/10-F5
G1/2"	3000	16	0,5...10	FR04-12H-0,5/10-P-F5
G1/2"	3000	25	0,5...16	FR04-12H-0,5/10-M-F5

\*Παροχές ροής σε πίεση εισόδου 8bar, πίεση εξόδου 6bar και πτώση πίεσης 1bar

Έκδοση 3

147551 / Δημιουργήθηκε 2026/23 EL

ΚΑΤΑΣΚΕΥΑΣΤΗΚΕ ΣΤΗΝ ΕΥΡΩΠΗ

+43 512 52076

austria@stasto.eu

© STASTO Automation KG

www.stasto.com

Ανοιγμα σειράς online

Σελίδα 2 / 3



## Διάγραμμα ροής



## Εξαρτήματα

Όνομασία	Τύπος
Γωνιακό στήριγμα με παξιμάδι λαιμού M20x1,5	MMP04-38/10

Οι απεικονίσεις δεν είναι δεσμευτικές  
Με την επιφύλαξη αλλαγών στον σχεδιασμό, στις διαστάσεις και στα υλικά

Πνευματική τεχνολογία / Συντήρηση πεπιεσμένου αέρα – ρυθμιστές πίεσης, φίλτρα και λιπαντήρες / Συσκευές συντήρησης - Σειρά Gold / Φίλτρο-ρυθμιστής πίεσης Σειρά Gold FR04-M / [FR04-12H-0,2/6-M-F5] Φίλτρο-ρυθμιστής πίεσης FR04-12H-0,2/6-M-F5

