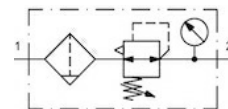


Filtro regulador de presión Serie Gold FR04



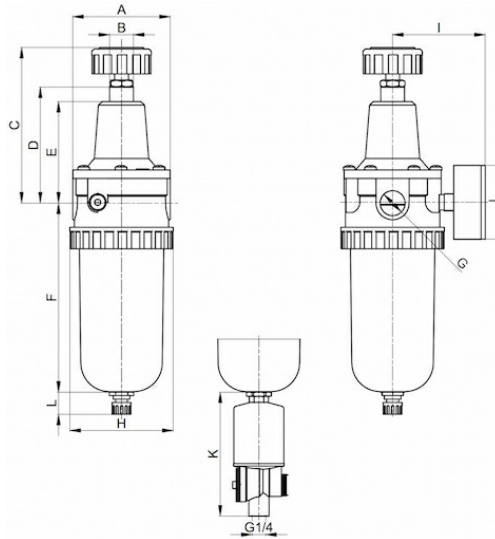
Tipo de construcción	Regulador de presión de membrana con escape secundario, Filtro de principio de fuerza centrífuga, Elemento filtrante sinterizado Válvula de purga: Filtro regulador de presión con recipiente de plástico o bien con cesta de protección válvula de drenaje semiautomática, con recipiente metálico Válvula de descarga manual
Conexión	G1/2" según ISO228/1
Materiales	Carcasa Fundición a presión de zinc, Depósito de condensado Policarbonato o Metal, Junta de estanqueidad NBR
Función	Regulación de la presión secundaria y filtración del aire comprimido
Elemento filtrante	5µm
Tipo de fijación	Montaje en sistema de tuberías o Montaje en pared mediante escuadra de fijación
Posición de montaje	vertical, Válvula de purga abajo
Medio	Aire comprimido
Temperatura del medio	con recipiente de plástico 0...+60°C, con recipiente metálico 0...+60°C(con aire comprimido debidamente preparado -20...+60°C)
Temperatura ambiente	con recipiente de plástico 0...+60°C, con recipiente metálico -20...+60°C
Presión de entrada	1,5...16bar o bien 1,5...25bar según la tabla, con válvula de purga automática 1,5...16bar
Rangos de regulación	0,5...10bar y 0,5...16bar con recipiente metálico (0,5...3/ 0,5...6 bajo pedido)
Dirección de flujo	está marcado por una flecha
Contenido del suministro	incluido manómetro



Clave de pedido

FR04 - 12 H - 0,5/10 - P - F5 - A	
Conexión	1/2" 12
Caudal	alto caudal H
Rango de presión	0,5...3bar 0,5/3
	0,5...6bar 0,5/6
	0,5...10bar 0,5/10
	0,5...16bar 0,5/16
Depósito	Depósito de plástico (Dejar en blanco)
	Depósito de plástico con cesta de protección P
	Depósito metálico M
Elemento filtrante	5µm F5
Válvula de purga	válvula de drenaje semiautomática (Dejar en blanco)
	válvula de drenaje automática A1

Plano acotado



Conexión G	A	B	C	D	E	F	H	I	J	K	L	Peso [aprox. kg]	Tipo
G1/2"	82	M20x1,5	131	98	85	159	87	78	63	104	11,5	1,7	FR04-12H-0,5/10-F5
G1/2"	82	M20x1,5	131	98	85	159	87	78	63	104	11,5	1,8	FR04-12H-0,5/10-P-F5
G1/2"	82	M20x1,5	131	98	85	159	87	78	63	104	14	1,8	FR04-12H-0,5/10-M-F5

Conexión	Caudal a 6 bar* [Nl/min]	presión máxima de entrada [bar]	Rango de presión [bar]	Tipo
G1/2"	3000	16	0,5...10	FR04-12H-0,5/10-F5
G1/2"	3000	16	0,5...10	FR04-12H-0,5/10-P-F5
G1/2"	3000	25	0,5...16	FR04-12H-0,5/10-M-F5

*Valores de caudal con una presión de entrada de 8bar, una presión de salida de 6bar y una caída de presión de 1bar



Diagrama de caudal



Accesorios

Denominación	Tipo
Ángulo de sujeción con tuerca de cuello M20x1,5	MMP04-38/10

Las ilustraciones no son vinculantes
Reservado el derecho a modificaciones de diseño, dimensiones y materiales

Neumática / Mantenimiento de aire comprimido - reguladores de presión, filtros y lubricadores / Unidades de mantenimiento - Serie Gold / Regulador de presión con filtro Serie Gold FR04-M / [FR04-12H-0,2/6-M-F5] Regulador de presión con filtro FR04-12H-0,2/6-M-F5

