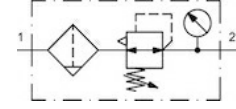


## Suodatinpaineensäädin Sarja Gold FR04



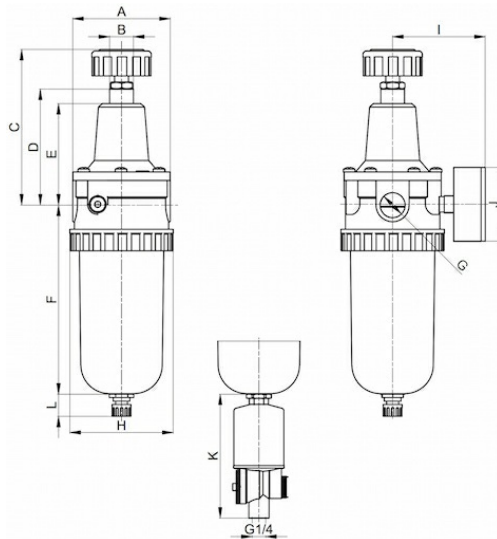
Rakenne	Kalvopaineensäädin sekundaarisella poistoilmauksella, Suodatin keskipakovoimaperiaatteella, Sintrattu suodatinelementti Tyhjennysventtiili: Suodatinpaineensäädin muovisäiliöllä tai vastaavasti suojakorilla puoliatomaattinen tyhjennysventtiili, metallisäiliöllä Käsikäyttöinen tyhjennysventtiili
Liitäntä	G1/2" ISO228/1:n mukaan
Materiaalit	Runko Sinkkivalu, Kondenssivesisäiliö Polykarbonaatti tai Metalli, Tiivistet NBR
Toiminto	Toisiopaineen säätö ja paineilman suodatus
Suodatinelementti	5µm
Kiinnitystapa	Asennus putkistöjärjestelmään tai Seinäkiinnitys kiinnityskulmalla
Asennusasento	pystysuora, Tyhjennysventtiili alas
Aineväliaine	Paineilma
Aineen lämpötila	muovisäiliöllä 0...+60°C, metallisäiliöllä 0...+60°C(vastaavasti käsitellyllä paineilmalla -20...+60°C)
Ympäristön lämpötila	muovisäiliöllä 0...+60°C, metallisäiliöllä -20...+60°C
Syöttöpaine	1,5...16bar tai vastaavasti 1,5...25bar taulukon mukaan, automaattisella tyhjennysventtiilillä 1,5...16bar
Säätöalueet	0,5...10bar ja 0,5...16bar metallisäiliöllä (0,5...3/ 0,5...6 pyynnöstä)
Virtaussuunta	on merkitty nuolella
Toimitussisältö	sisältää painemittarin



## Tilausavain

		FR04 - 12 H - 0,5/10 - P - F5 - A											
<b>Liitäntä</b>	1/2"	12											
<b>Virtaus</b>	suuri virtauskapasiteetti	H											
<b>Painealue</b>	0,5...3bar		0,5/3										
	0,5...6bar		0,5/6										
	0,5...10bar		0,5/10										
	0,5...16bar		0,5/16										
<b>Säiliö</b>	Muovisäiliö (Jätä kohta tyhjäksi)												
	Muovisäiliö suojakorilla										P		
	Metallisäiliö										M		
<b>Suodatinelementti</b>	5µm											F5	
<b>Tyhjennysventtiili</b>	puoliautomaattinen tyhjennysventtiili (Jätä kohta tyhjäksi)												
	automaattinen tyhjennysventtiili												A1

## Mittapiirros



Liitäntä G	A	B	C	D	E	F	H	I	J	K	L	Paino [noin kg]	Tyyppi
G1/2"	82	M20x1,5	131	98	85	159	87	78	63	104	11,5	1,7	FR04-12H-0,5/10-F5
G1/2"	82	M20x1,5	131	98	85	159	87	78	63	104	11,5	1,8	FR04-12H-0,5/10-P-F5
G1/2"	82	M20x1,5	131	98	85	159	87	78	63	104	14	1,8	FR04-12H-0,5/10-M-F5

Liitäntä	Virtaus 6 bar:ssa* [Nl/min]	maks. sisääntulopaine [bar]	Painealue [bar]	Tyyppi
G1/2"	3000	16	0,5...10	FR04-12H-0,5/10-F5
G1/2"	3000	16	0,5...10	FR04-12H-0,5/10-P-F5
G1/2"	3000	25	0,5...16	FR04-12H-0,5/10-M-F5

\*Virtausarvot sisäänmenopaineella 8bar, ulostulopaineella 6bar ja 1bar painehäviöllä

Versio 3

147551 / Luotu 2026/23 FI

VALMISTETTU EUROOPASSA

+43 512 52076

austria@stasto.eu

© STASTO Automation KG

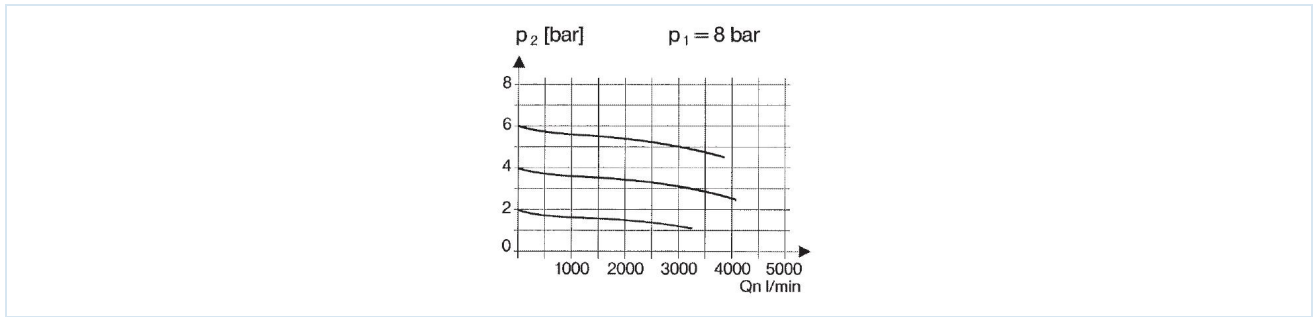
www.stasto.com

Avaa sarja verkossa

Sivu 2 / 3



## Virtauskaavio



## Lisävarusteet

Nimike	Tyyppi
Pidätyskulma kaulamutterilla M20x1,5	MMP04-38/10

Kuvat eivät ole sitovia  
Oikeus rakenne-, mitta- ja materiaalimuutoksiin pidätetään

Pneumatikka / Paineilman huolto – paineensäätimet, suodattimet ja öljysumuttimet / Huoltoyksiköt – Gold-sarja / Suodatinpaineensäädin Sarja Gold FR04-M / [FR04-12H-0,2/6-M-F5]  
Suodatinpaineensäädin FR04-12H-0,2/6-M-F5

