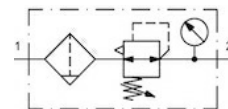


Filtre-régulateur de pression Série Gold FR04



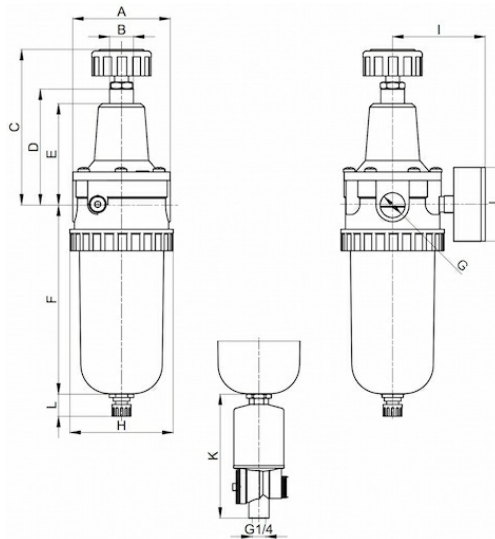
Type de construction	Régulateur de pression à membrane avec échappement secondaire, Filtre à principe de force centrifuge, Élément filtrant fritté Soupape de purge: Filtre-régulateur de pression avec réservoir en plastique ou plutôt avec cage de protection vanne de purge semi-automatique, avec réservoir métallique Soupape de purge manuelle
Raccordement	G1/2" selon ISO228/1
Matériaux	Boîtier Zinc moulé sous pression, Réservoir de condensats Polycarbonate ou Métal, Joint d'étanchéité NBR
Fonction	Régulation de la pression secondaire et filtration de l'air comprimé
Élément filtrant	5µm
Type de fixation	Montage dans le système de tuyauterie ou Fixation murale au moyen d'équerres de fixation
Position de montage	verticale, Soupape de purge en bas
Fluide	Air comprimé
Température du fluide	avec réservoir en plastique 0...+60°C, avec réservoir métallique 0...+60°C(avec de l'air comprimé correctement préparé -20...+60°C)
Température ambiante	avec réservoir en plastique 0...+60°C, avec réservoir métallique -20...+60°C
Pression d'entrée	1,5...16bar ou plutôt 1,5...25bar selon le tableau, avec purgeur automatique 1,5...16bar
Plages de réglage	0,5...10bar et 0,5...16bar avec réservoir métallique (0,5...3/ 0,5...6 sur demande)
Sens d'écoulement	est indiqué par une flèche
Contenu de la livraison	manomètre inclus



Code de commande

		FR04 - 12 H - 0,5/10 - P - F5 - A									
Raccordement	1/2"	12									
Débit	débit élevé	H									
Plage de pression	0,5...3bar		0,5/3								
	0,5...6bar		0,5/6								
	0,5...10bar		0,5/10								
	0,5...16bar		0,5/16								
Réservoir	Réservoir en plastique (Laisser vide)										
	Réservoir en plastique avec cage de protection								P		
	Réservoir métallique								M		
Élément filtrant	5µm									F5	
Soupape de purge	vanne de purge semi-automatique (Laisser vide)										
	purgeur automatique										A1

Dessin coté



Raccordement G	A	B	C	D	E	F	H	I	J	K	L	Poids [env. kg]	Type
G1/2"	82	M20x1,5	131	98	85	159	87	78	63	104	11,5	1,7	FR04-12H-0,5/10-F5
G1/2"	82	M20x1,5	131	98	85	159	87	78	63	104	11,5	1,8	FR04-12H-0,5/10-P-F5
G1/2"	82	M20x1,5	131	98	85	159	87	78	63	104	14	1,8	FR04-12H-0,5/10-M-F5

Raccordement	Débit à 6 bar* [l/min]	pression d'entrée max. [bar]	Plage de pression [bar]	Type
G1/2"	3000	16	0,5...10	FR04-12H-0,5/10-F5
G1/2"	3000	16	0,5...10	FR04-12H-0,5/10-P-F5
G1/2"	3000	25	0,5...16	FR04-12H-0,5/10-M-F5

*Valeurs de débit pour une pression d'entrée de 8bar, une pression de sortie de 6bar et une chute de pression de 1bar



Diagramme de débit



Accessoires

Désignation	Type
Équerre de fixation avec écrou à collet M20x1,5	MMP04-38/10

Illustrations non contractuelles

Sous réserve de modifications de conception, de dimensions et de matériaux

Pneumatique / Traitement de l'air comprimé – régulateur de pression, filtres et lubrificateurs / Appareils de maintenance - Série Gold / Régulateur de pression avec filtre Série Gold FR04-M / [FR04-12H-0,2/6-M-F5] Régulateur de pression avec filtre FR04-12H-0,2/6-M-F5

