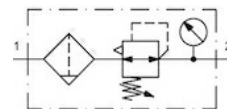


Filtarski regulator tlaka Serija Gold FR04



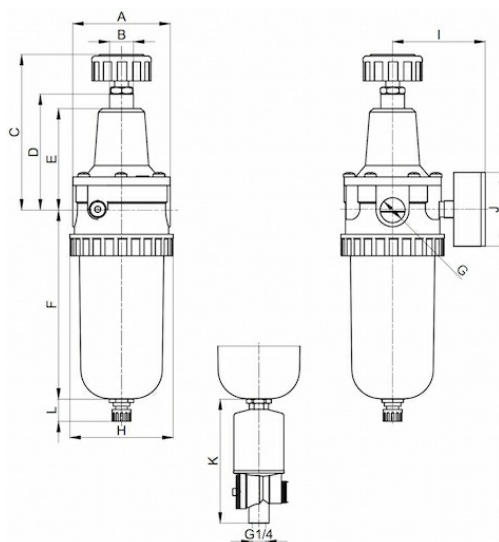
Izvedba	Membranski regulator tlaka sa sekundarnim odzračivanjem, Filter na principu centrifugalne sile, Sinterski filtarski element Ispusni ventil: Filtarski regulator tlaka s plastičnim spremnikom odnosno sa zaštitnom košarom poluautomatski ispusni ventil, s metalnim spremnikom Ručni ispusni ventil
Priključak	G1/2" prema ISO228/1
Materijali	Kučičte Tlačni lijev od cinka, Spremnik kondenzata Polikarbonat ili Metal, Brtva NBR
Funkcija	Regulacija sekundarnog tlaka i filtriranje komprimiranog zraka
Filtarski uložak	5µm
Način pričvršćivanja	Ugradnja u cjevovodni sustav ili Zidna montaža pomoću držača u obliku kutnika
Položaj ugradnje	vertikalno, Ispusni ventil dolje
Medij	Stlačeni zrak
Temperatura medija	s plastičnim spremnikom 0...+60°C, s metalnim spremnikom 0...+60°C(s odgovarajuće pripremljenim komprimiranim zrakom -20...+60°C)
Temperatura okoline	s plastičnim spremnikom 0...+60°C, s metalnim spremnikom -20...+60°C
Ulazni tlak	1,5...16bar odnosno 1,5...25bar prema tablici, s automatskim ispusnim ventilom 1,5...16bar
Rasponi regulacije	0,5...10bar i 0,5...16bar s metalnim spremnikom (0,5...3/ 0,5...6 na upit)
Smjer protoka	označeno je strelicom
Sadržaj isporuke	uključujući manometar



Ključ za naručivanje

FR04 - 12 H - 0,5/10 - P - F5 - A	
Priključak	1/2" 12
Protok	visoki protok H
Raspon tlaka	0,5...3bar 0,5/3
	0,5...6bar 0,5/6
	0,5...10bar 0,5/10
	0,5...16bar 0,5/16
Spremnik	Plastični spremnik (Ostaviti prazno)
	Plastični spremnik sa zaštitnom košarom P
	Metalni spremnik M
Filtarski uložak	5µm F5
Ispusni ventil	poluautomatski ispusni ventil (Ostaviti prazno)
	automatski ispusni ventil A1

Dimenzijski crtež



Priključak G	A	B	C	D	E	F	H	I	J	K	L	Težina [cca. kg]	Tip
G1/2"	82	M20x1,5	131	98	85	159	87	78	63	104	11,5	1,7	FR04-12H-0,5/10-F5
G1/2"	82	M20x1,5	131	98	85	159	87	78	63	104	11,5	1,8	FR04-12H-0,5/10-P-F5
G1/2"	82	M20x1,5	131	98	85	159	87	78	63	104	14	1,8	FR04-12H-0,5/10-M-F5

Priključak	Protok pri 6 bar* [Nl/min]	maks. ulazni tlak [bar]	Raspon tlaka [bar]	Tip
G1/2"	3000	16	0,5...10	FR04-12H-0,5/10-F5
G1/2"	3000	16	0,5...10	FR04-12H-0,5/10-P-F5
G1/2"	3000	25	0,5...16	FR04-12H-0,5/10-M-F5

*Podaci o protoku pri ulaznom tlaku od 8bar, izlaznom tlaku od 6bar i padu tlaka od 1bar



Dijagram protoka



Pribor

Naziv	Tip
Držač kuta s vratnom maticom M20x1,5	MMP04-38/10

Slike nisu obvezujuće

Zadržavamo pravo na konstrukcijske, dimenzijske i promjene materijala.

Pneumatika / Održavanje komprimiranog zraka – regulator tlaka, filter i podmazivač / Uredaji za održavanje – serija Gold / Filter regulator tlaka Serija Gold FR04-M / [FR04-12H-0,2/6-M-F5] Filter regulator tlaka FR04-12H-0,2/6-M-F5

