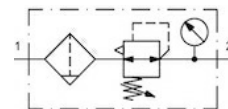


Filtro regolatore di pressione Serie Gold FR04



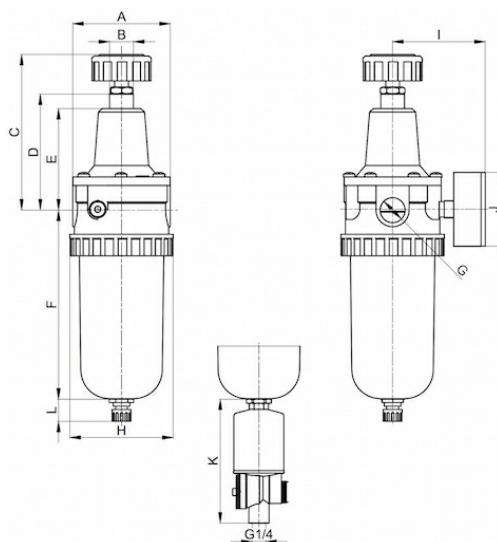
Tipo di costruzione	Regolatore di pressione a membrana con scarico secondario, Filtro a principio di forza centrifuga, Elemento filtrante sinterizzato Valvola di scarico: Filtro regolatore di pressione con serbatoio in plastica ovvero con cestello di protezione valvola di scarico semiautomatica, con serbatoio metallico Valvola di scarico manuale
Connessione	G1/2" secondo ISO228/1
Materiali	Corpo alloggiamento Pressofusione di zinco, Serbatoio condensa Policarbonato oppure Metallo, Guarnizione NBR
Funzione	Regolazione della pressione secondaria e filtrazione dell'aria compressa
Elemento filtrante	5µm
Tipo di fissaggio	Installazione nel sistema di tubazioni oppure Fissaggio a parete mediante staffa di supporto
Posizione di montaggio	verticale, Valvola di scarico inferiore
Fluido	Aria compressa
Temperatura del fluido	con serbatoio in plastica 0...+60°C, con serbatoio metallico 0...+60°C (con aria compressa adeguatamente trattata -20...+60°C)
Temperatura ambiente	con serbatoio in plastica 0...+60°C, con serbatoio metallico -20...+60°C
Pressione di ingresso	1,5...16bar ovvero 1,5...25bar secondo tabella, con valvola di scarico automatica 1,5...16bar
Campi di regolazione	0,5...10bar e 0,5...16bar con serbatoio metallico (0,5...3/ 0,5...6 su richiesta)
Direzione del flusso	è contrassegnato da una freccia
Fornitura inclusa	incluso manometro



Codice d'ordine

FR04 - 12 H - 0,5/10 - P - F5 - A	
Connessione	1/2" 12
Portata	elevata portata di flusso H
Campo di pressione	0,5...3bar 0,5/3
	0,5...6bar 0,5/6
	0,5...10bar 0,5/10
	0,5...16bar 0,5/16
Serbatoio	Serbatoio in plastica (Lasciare vuoto)
	Serbatoio in plastica con cestello di protezione P
	Serbatoio metallico M
Elemento filtrante	5µm F5
Valvola di scarico	valvola di scarico semiautomatica (Lasciare vuoto)
	valvola di scarico automatica A1

Disegno quotato



Connessione G	A	B	C	D	E	F	H	I	J	K	L	Peso [ca. kg]	Tipo
G1/2"	82	M20x1,5	131	98	85	159	87	78	63	104	11,5	1,7	FR04-12H-0,5/10-F5
G1/2"	82	M20x1,5	131	98	85	159	87	78	63	104	11,5	1,8	FR04-12H-0,5/10-P-F5
G1/2"	82	M20x1,5	131	98	85	159	87	78	63	104	14	1,8	FR04-12H-0,5/10-M-F5

Connessione	Portata a 6 bar* [Nl/min]	pressione d'ingresso max. [bar]	Campo di pressione [bar]	Tipo
G1/2"	3000	16	0,5...10	FR04-12H-0,5/10-F5
G1/2"	3000	16	0,5...10	FR04-12H-0,5/10-P-F5
G1/2"	3000	25	0,5...16	FR04-12H-0,5/10-M-F5

*Valori di portata con pressione di ingresso di 8bar, pressione di uscita di 6bar e caduta di pressione di 1bar



Diagramma di portata



Accessori

Denominazione	Tipo
Angolare di fissaggio con dado a collare M20x1,5	MMP04-38/10

Immagini non vincolanti

Con riserva di modifiche costruttive, dimensionali e dei materiali.

Pneumatica / Trattamento dell'aria compressa - regolatori di pressione, filtri e lubrificatori / Unità di manutenzione - Serie Gold / Regolatore filtro di pressione Serie Gold FR04-M / [FR04-12H-0,2/6-M-F5] Riduttore di pressione con filtro FR04-12H-0,2/6-M-F5

