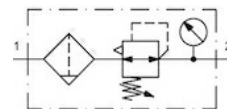


Filtru-regulator de presiune Serie Gold FR04



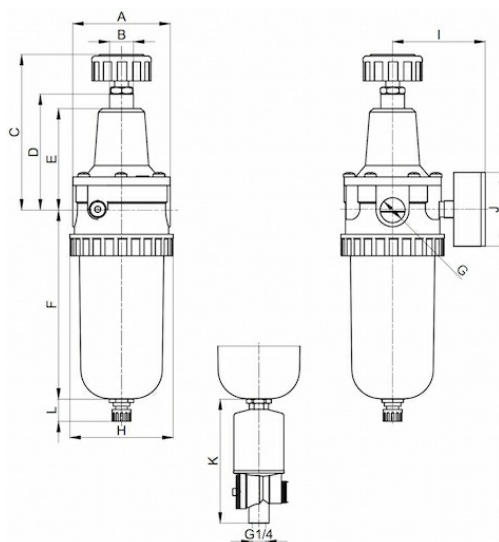
Tip constructiv	Regulator de presiune cu membrană cu evacuare secundară, Filtru cu principiu de forță centrifugă, Element filtrant sinterizat Supapă de purjare: Filtru-regulator de presiune cu rezervor din plastic respectiv cu coș de protecție supapă de purjare semiautomată, cu rezervor metalic Supapă de golire manuală
Racordare	G1/2" conform ISO228/1
Materiale	Carcasă Zinc turnat sub presiune, Rezervor de condensat Policarbonat sau Metal, Garnitură de etanșare NBR
Funcție	Reglarea presiunii secundare și filtrarea aerului comprimat
Element filtrant	5μm
Tip de fixare	Montaj în sistemul de conducte sau Fixare pe perete cu ajutorul unui suport unghiular
Poziție de montaj	verticală, Supapă de purjare jos
Mediu	Aer comprimat
Temperatura mediului	cu rezervor din plastic 0...+60°C, cu rezervor metalic 0...+60°C(cu aer comprimat pregătit corespunzător -20...+60°C)
Temperatura ambiantă	cu rezervor din plastic 0...+60°C, cu rezervor metalic -20...+60°C
Presiune de intrare	1,5...16bar respectiv 1,5...25bar conform tabelului, cu supapă de purjare automată 1,5...16bar
Domenii de reglare	0,5...10bar și 0,5...16bar cu rezervor metalic (0,5...3/ 0,5...6 la cerere)
Direcția de curgere	este marcat printr-o săgeată
Conținutul livrării	inclusiv manometru



Cheie de comandă

		FR04 - 12 H - 0,5/10 - P - F5 - A									
Racordare	1/2"	12									
Debit de curgere	debit mare de curgere	H									
Domeniu de presiune	0,5...3bar					0,5/3					
	0,5...6bar					0,5/6					
	0,5...10bar					0,5/10					
	0,5...16bar					0,5/16					
Rezervor	Recipient din plastic (Lăsați câmpul necompletat)										
	Recipient din plastic cu coș de protecție									P	
	Rezervor metalic									M	
Element filtrant	5μm									F5	
Supapă de purjare	supapă de purjare semiautomată (Lăsați câmpul necompletat)										
	supapă de purjare automată										A1

Desen dimensional



Racordare G	A	B	C	D	E	F	H	I	J	K	L	Greutate [aprox. kg]	Tip
G1/2"	82	M20x1,5	131	98	85	159	87	78	63	104	11,5	1,7	FR04-12H-0,5/10-F5
G1/2"	82	M20x1,5	131	98	85	159	87	78	63	104	11,5	1,8	FR04-12H-0,5/10-P-F5
G1/2"	82	M20x1,5	131	98	85	159	87	78	63	104	14	1,8	FR04-12H-0,5/10-M-F5

Racordare	Debit la 6 bar* [Nl/min]	presiune maximă de intrare [bar]	Domeniu de presiune [bar]	Tip
G1/2"	3000	16	0,5...10	FR04-12H-0,5/10-F5
G1/2"	3000	16	0,5...10	FR04-12H-0,5/10-P-F5
G1/2"	3000	25	0,5...16	FR04-12H-0,5/10-M-F5

*Date de debit la o presiune de intrare de 8bar, presiune de ieșire de 6bar și o cădere de presiune de 1bar



Diagramă de debit



Accesorii

Denumire	Tip
Unghi de fixare cu piuliță de gât M20x1,5	MMP04-38/10

Imaginile sunt orientative

Ne rezervăm dreptul de a efectua modificări de construcție, dimensionale și de material.

Pneumatică / Întreținerea aerului comprimat - reglatoare de presiune, filtre și lubrifianți / Unități de service - Seria Gold / Regulator de presiune a filtrului serie Gold FR04-M / [FR04-12H-0,2/6-M-F5]
Regulator de presiune a filtrului FR04-12H-0,2/6-M-F5

