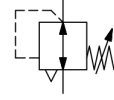


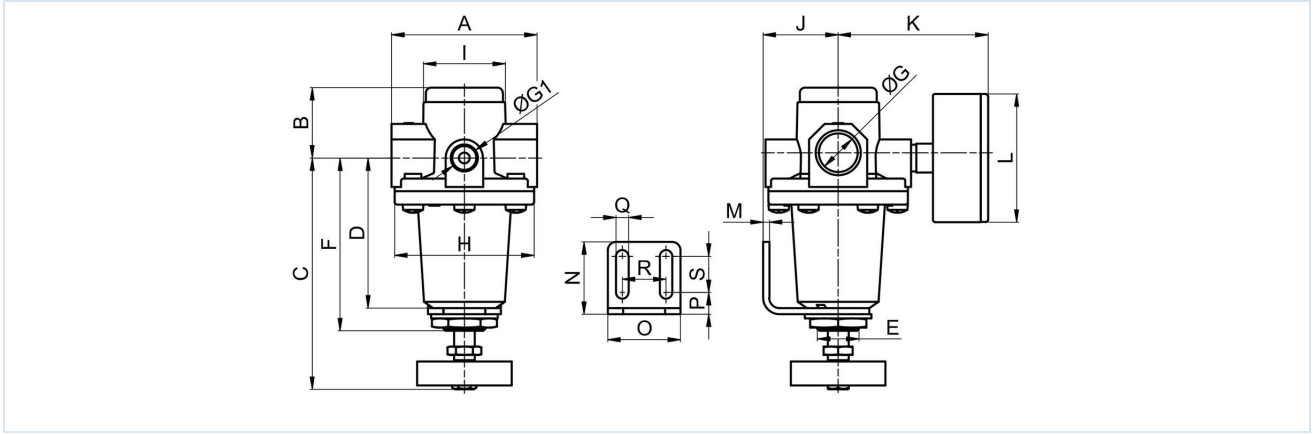
Paineensäädin G1/4" ...G1/2" Sarja Gold RE04



Rakenne	Kalvopaineensäädin sekundaarisella poistoilmauksella
Liitäntä	G1/4" ...G1/2" ISO228/1:n mukaan
Materiaalit	Runko ja jousikupu Sinkkivalu, Tiivisteet NBR
Toiminto	Toisiopaineen säätö
Asennusasento	mielivaltainen
Aineväliaine	suodatettu paineilma
Aineen lämpötila	0...+60°C, (vastaavasti käsitellyllä paineilmalla -10...+60°C)
Ympäristön lämpötila	-10...+80°C
Syöttöpaine	maks. 16bar tai vastaavasti 25bar taulukon mukaan
Säätöalueet	0,1...3/ 0,2...6/ 0,5...10 ja 0,5...16bar
Virtaussuunta	on merkitty nuolella
Toimitussisältö	sisältää painemittarin



Mittapiirros



Liitäntä G	A	B	C	D	E	F	G1	H	I	J	K	L	M	N	O	P	Q	R	S
G1/4"	64	32	98	62	M20x1,5	72	1/4"	50	34	36	67	50	3	35	35	10,5	6	21	17,5
G3/8"	54	32	98	62	M20x1,5	72	1/4"	50	34	36	67	50	3	35	35	10,5	6	21	17,5
G1/2"	70	34	112	73	M20x1,5	84	1/4"	67	40	35	72	50	3	35	35	10,5	6	21	17,5

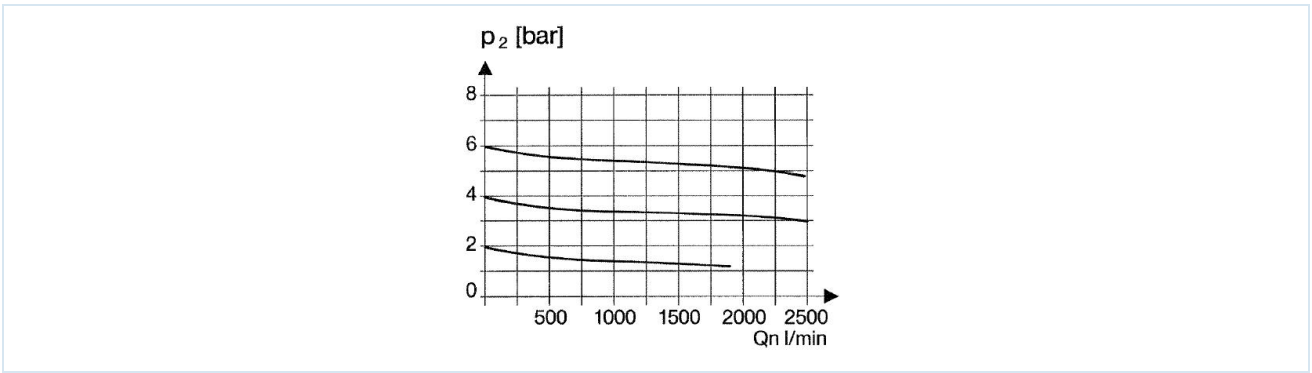
Liitäntä	Virtaus 6 bar:ssa* [Nl/min]	Syöttöpaine [bar]	Painealue [bar]	Paino [noin kg]	Tyyppi
G1/4"	1000	16	0,1...3	0,6	RE04-14H-0,1/3-MA
G1/4"	1000	16	0,2...6	0,6	RE04-14H-0,2/6-MA
G1/4"	1000	16	0,5...10	0,6	RE04-14H-0,5/10-MA
G1/4"	1000	16	0,5...16	0,6	RE04-14H-0,5/16-MA
G3/8"	1000	16	0,1...3	0,5	RE04-38-0,1/3-MA
G3/8"	1000	16	0,2...6	0,5	RE04-38-0,2/6-MA
G3/8"	1000	16	0,5...10	0,5	RE04-38-0,5/10-MA
G3/8"	1000	16	0,5...16	0,5	RE04-38-0,5/16-MA
G1/2"	2200	25	0,1...3	0,9	RE04-12-0,1/3-MA
G1/2"	2200	25	0,2...6	0,9	RE04-12-0,2/6-MA
G1/2"	2200	25	0,5...10	0,9	RE04-12-0,5/10-MA
G1/2"	2200	25	0,5...16	0,9	RE04-12-0,5/16-MA

*Virtausarvot sisäänmenopaineella 8bar, ulostulopaineella 6bar ja 1bar painehäviöllä

Virtauskaavio G1/4" ...G3/8" tulopaineella 8bar



Virtauskaavio G1/2" tulopaineella 8bar



Lisävarusteet

Nimike	Tyyppi
Pidätyskulma kaulamutterilla M20x1,5	MMP04-14H/12

Kuvat eivät ole sitovia

Oikeus rakenne-, mitta- ja materiaalimuutoksiin pidätetään

[Pneumatiikka](#) / [Paineilman huolto – paineensäätimet, suodattimet ja öljysumuttimet](#) / [Huoltoyksiköt – Gold-sarja](#) / [Paineensäädin Sarja Gold RE04](#) / [\[RE04-14H-0,2/6-MA\] Paineensäädin RE04-14H-0,2/6-MA](#)

