

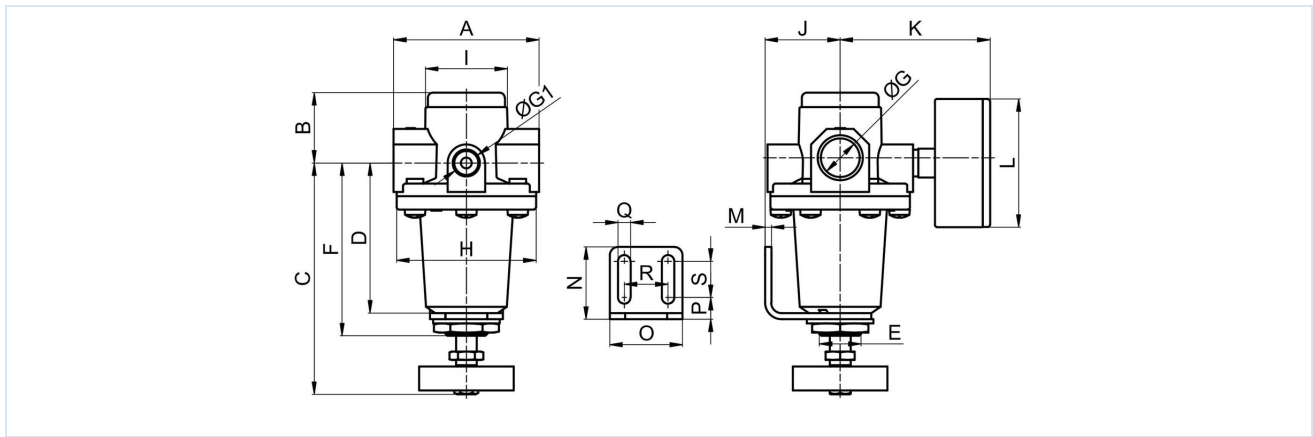
Trykkregulator G1/4" ...G1/2" Serie Gold RE04



Konstruksjonstype	Membrantrykkregulator med sekundærvilufting
Tilkobling	G1/4" ...G1/2" i henhold til ISO228/1
Materialer	Hus og fjærhette Sinkstøpegods, Tetninger NBR
Funksjon	Regulering av sekundærtrykket
Monteringsposisjon	valgfri
Medium	filtrert trykkluft
Mediatemperatur	0...+60°C, (med tilsvarende behandlet trykkluft -10...+60°C)
Omgivelsestemperatur	-10...+80°C
Inngangstrykk	maks. 16bar evt. 25bar i henhold til tabellen
Reguleringsområder	0,1...3/ 0,2...6/ 0,5...10 og 0,5...16bar
Strømningsretning	er merket med en pil
Leveringsomfang	inkludert manometer



Måltegning

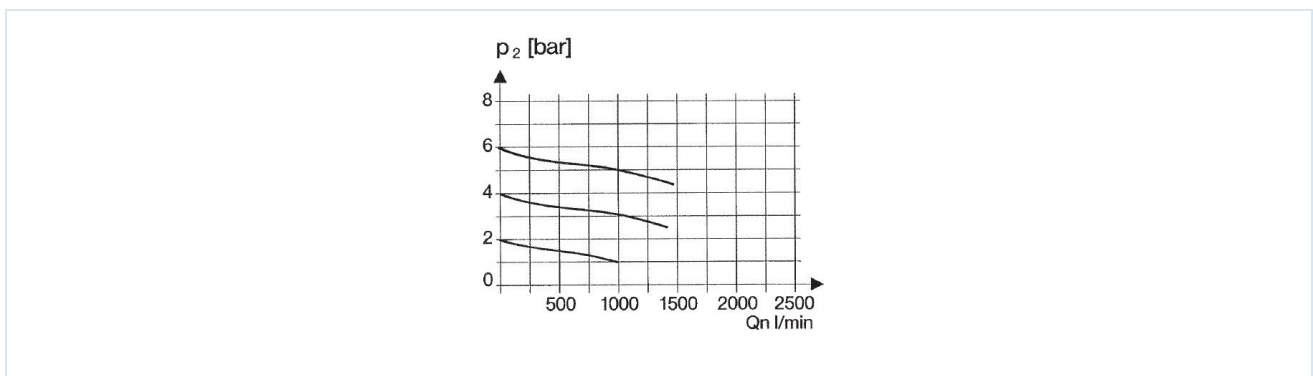


Tilkobling G	A	B	C	D	E	F	G1	H	I	J	K	L	M	N	O	P	Q	R	S
G1/4"	64	32	98	62	M20x1,5	72	1/4"	50	34	36	67	50	3	35	35	10,5	6	21	17,5
G3/8"	54	32	98	62	M20x1,5	72	1/4"	50	34	36	67	50	3	35	35	10,5	6	21	17,5
G1/2"	70	34	112	73	M20x1,5	84	1/4"	67	40	35	72	50	3	35	35	10,5	6	21	17,5

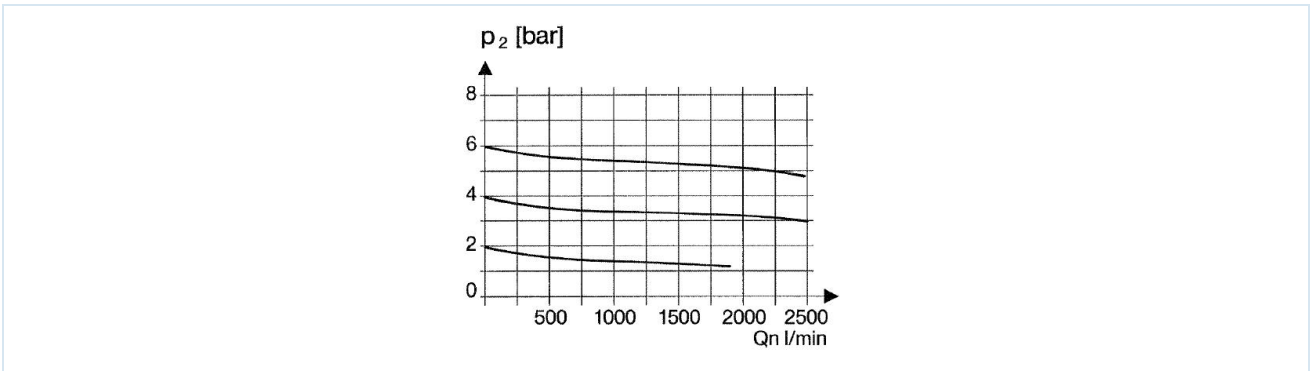
Tilkobling	Gjennomstrømning ved 6bar* [NI/min]	Inngangstrykk [bar]	Trykkområde [bar]	Vekt [ca. kg]	Type
G1/4"	1000	16	0,1...3	0,6	RE04-14H-0,1/3-MA
G1/4"	1000	16	0,2...6	0,6	RE04-14H-0,2/6-MA
G1/4"	1000	16	0,5...10	0,6	RE04-14H-0,5/10-MA
G1/4"	1000	16	0,5...16	0,6	RE04-14H-0,5/16-MA
G3/8"	1000	16	0,1...3	0,5	RE04-38-0,1/3-MA
G3/8"	1000	16	0,2...6	0,5	RE04-38-0,2/6-MA
G3/8"	1000	16	0,5...10	0,5	RE04-38-0,5/10-MA
G3/8"	1000	16	0,5...16	0,5	RE04-38-0,5/16-MA
G1/2"	2200	25	0,1...3	0,9	RE04-12-0,1/3-MA
G1/2"	2200	25	0,2...6	0,9	RE04-12-0,2/6-MA
G1/2"	2200	25	0,5...10	0,9	RE04-12-0,5/10-MA
G1/2"	2200	25	0,5...16	0,9	RE04-12-0,5/16-MA

*Gjennomstrømningsverdier ved inngangstrykk på 8bar, utgangstrykk på 6bar og 1bar trykkfall

Strømningsdiagram G1/4"...G3/8" ved innløpstrykk 8bar



Strømningsdiagram G1/2" ved innløpstrykk 8bar



Tilbehør

Betegnelse	Type
Holdevinkel med halsmutter M20x1,5	MMP04-14H/12

Illustrasjoner er ikke bindende

Med forbehold om konstruksjons-, mål- og materialendringer

Pneumatikk / Trykkluftvedlikehold – trykkregulator, filter og smøreapparat / Vedlikeholdsenheter – Serie Gold / Trykkregulator Serie Gold RE04 / [RE04-14H-0,2/6-MA] Trykkregulator RE04-14H-0,2/6-MA

