

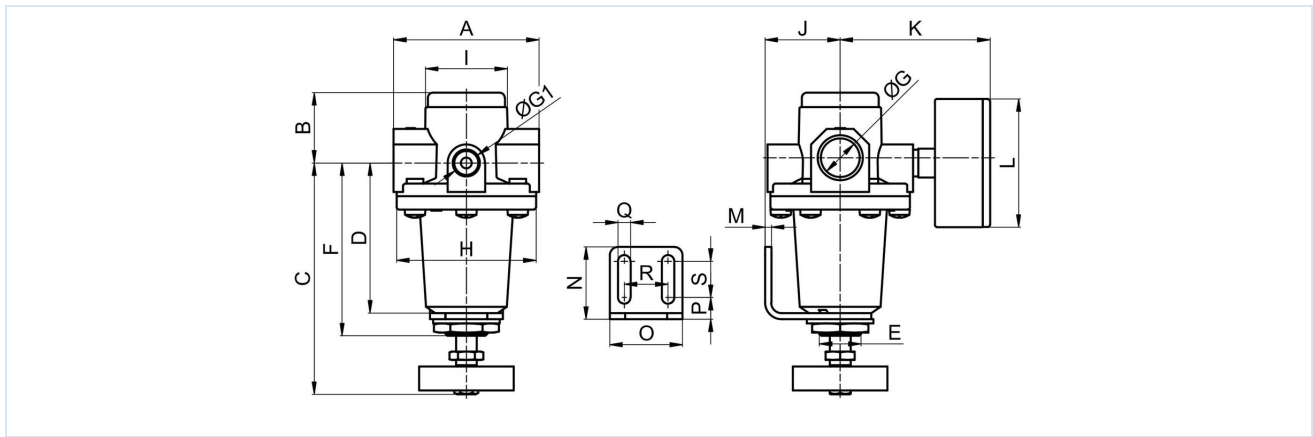
Regolatore di pressione G1/4"...G1/2" Serie Gold RE04



| | |
|------------------------|--|
| Tipo di costruzione | Regolatore di pressione a membrana con scarico secondario |
| Connessione | G1/4"...G1/2" secondo ISO228/1 |
| Materiali | Corpo e cappello molla Pressofusione di zinco, Guarnizioni NBR |
| Funzione | Regolazione della pressione secondaria |
| Posizione di montaggio | a piacere |
| Fluido | aria compressa filtrata |
| Temperatura del fluido | 0...+60°C, (con aria compressa adeguatamente trattata -10...+60°C) |
| Temperatura ambiente | -10...+80°C |
| Pressione di ingresso | max. 16bar ovvero 25bar secondo tabella |
| Campi di regolazione | 0,1...3/ 0,2...6/ 0,5...10 e 0,5...16bar |
| Direzione del flusso | è contrassegnato da una freccia |
| Fornitura inclusa | incluso manometro |



Disegno quotato



| Connessione G | A | B | C | D | E | F | G1 | H | I | J | K | L | M | N | O | P | Q | R | S |
|---------------|----|----|-----|----|---------|----|------|----|----|----|----|----|---|----|----|------|---|----|------|
| G1/4" | 64 | 32 | 98 | 62 | M20x1,5 | 72 | 1/4" | 50 | 34 | 36 | 67 | 50 | 3 | 35 | 35 | 10,5 | 6 | 21 | 17,5 |
| G3/8" | 54 | 32 | 98 | 62 | M20x1,5 | 72 | 1/4" | 50 | 34 | 36 | 67 | 50 | 3 | 35 | 35 | 10,5 | 6 | 21 | 17,5 |
| G1/2" | 70 | 34 | 112 | 73 | M20x1,5 | 84 | 1/4" | 67 | 40 | 35 | 72 | 50 | 3 | 35 | 35 | 10,5 | 6 | 21 | 17,5 |

| Connessione | Portata a 6bar* [Nl/min] | Pressione di ingresso [bar] | Campo di pressione [bar] | Peso [ca. kg] | Tipo |
|-------------|--------------------------|-----------------------------|--------------------------|---------------|--------------------|
| G1/4" | 1000 | 16 | 0,1...3 | 0,6 | RE04-14H-0,1/3-MA |
| G1/4" | 1000 | 16 | 0,2...6 | 0,6 | RE04-14H-0,2/6-MA |
| G1/4" | 1000 | 16 | 0,5...10 | 0,6 | RE04-14H-0,5/10-MA |
| G1/4" | 1000 | 16 | 0,5...16 | 0,6 | RE04-14H-0,5/16-MA |
| G3/8" | 1000 | 16 | 0,1...3 | 0,5 | RE04-38-0,1/3-MA |
| G3/8" | 1000 | 16 | 0,2...6 | 0,5 | RE04-38-0,2/6-MA |
| G3/8" | 1000 | 16 | 0,5...10 | 0,5 | RE04-38-0,5/10-MA |
| G3/8" | 1000 | 16 | 0,5...16 | 0,5 | RE04-38-0,5/16-MA |
| G1/2" | 2200 | 25 | 0,1...3 | 0,9 | RE04-12-0,1/3-MA |
| G1/2" | 2200 | 25 | 0,2...6 | 0,9 | RE04-12-0,2/6-MA |
| G1/2" | 2200 | 25 | 0,5...10 | 0,9 | RE04-12-0,5/10-MA |
| G1/2" | 2200 | 25 | 0,5...16 | 0,9 | RE04-12-0,5/16-MA |

*Valori di portata con pressione di ingresso di 8bar, pressione di uscita di 6bar e caduta di pressione di 1bar

Diagramma di portata G1/4"...G3/8" alla pressione di ingresso 8bar

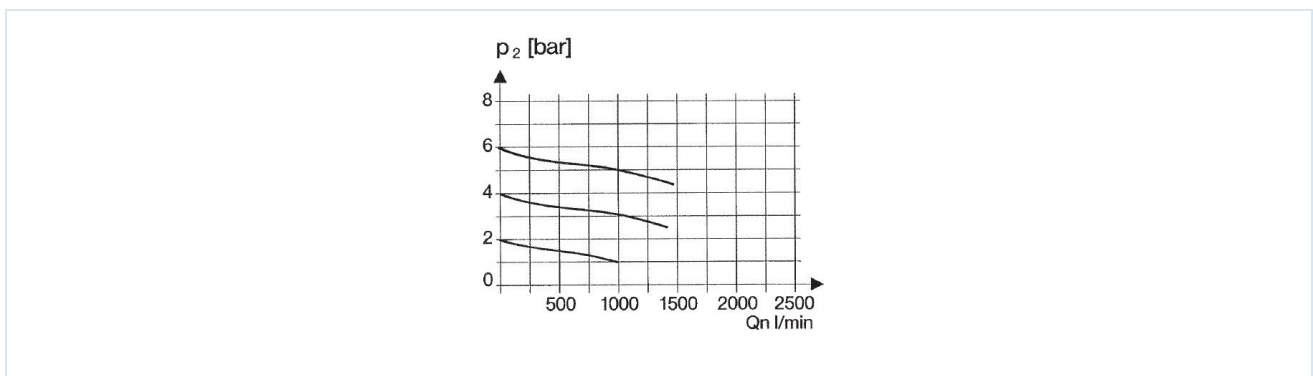


Diagramma di portata G1/2" alla pressione di ingresso 8bar



Accessori

| Denominazione | Tipo |
|--|--------------|
| Angolare di fissaggio con dado a collare M20x1,5 | MMP04-14H/12 |

Immagini non vincolanti

Con riserva di modifiche costruttive, dimensionali e dei materiali.

Pneumatica / Trattamento dell'aria compressa - regolatori di pressione, filtri e lubrificatori / Unità di manutenzione - Serie Gold / Regolatore di pressione Serie Gold RE04 / [RE04-14H-0,5/10-MA]
Regolatore di pressione RE04-14H-0,5/10-MA

