

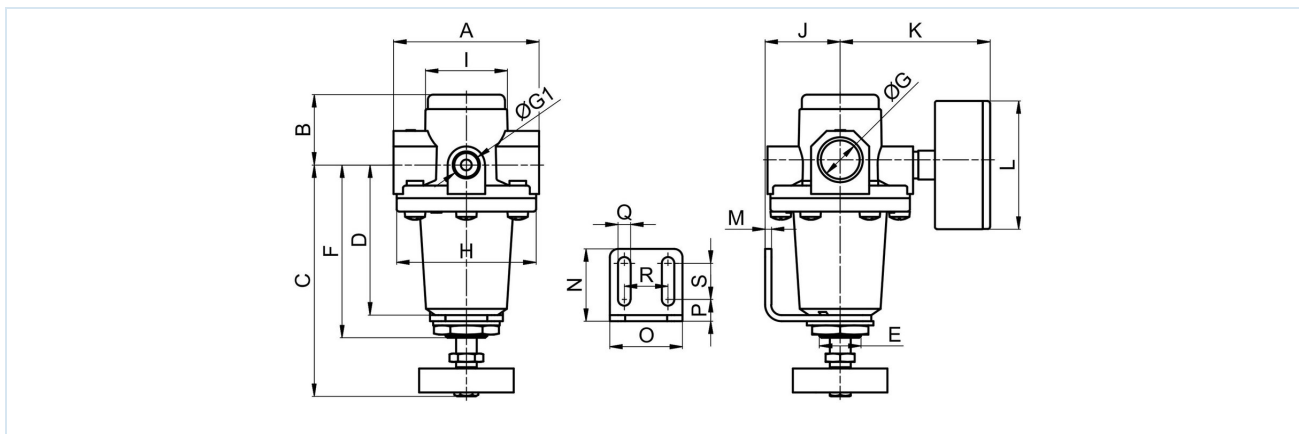
Regolatore di pressione G1/4"…G1/2" Serie Gold RE04



Tipo di costruzione	Regolatore di pressione a membrana con scarico secondario
Connessione	G1/4"…G1/2" secondo ISO228/1
Materiali	Corpo e cappello molla Pressofusione di zinco, Guarnizioni NBR
Funzione	Regolazione della pressione secondaria
Posizione di montaggio	a piacere
Fluido	aria compressa filtrata
Temperatura del fluido	0…+60°C, (con aria compressa adeguatamente trattata -10…+60°C)
Temperatura ambiente	-10…+80°C
Pressione di ingresso	max. 16bar ovvero 25bar secondo tabella
Campi di regolazione	0,1…3/ 0,2…6/ 0,5…10 e 0,5…16bar
Direzione del flusso	è contrassegnato da una freccia
Fornitura inclusa	incluso manometro



Disegno quotato



Connessione G	A	B	C	D	E	F	G1	H	I	J	K	L	M	N	O	P	Q	R	S
G1/4"	64	32	98	62	M20x1,5	72	1/4"	50	34	36	67	50	3	35	35	10,5	6	21	17,5
G3/8"	54	32	98	62	M20x1,5	72	1/4"	50	34	36	67	50	3	35	35	10,5	6	21	17,5
G1/2"	70	34	112	73	M20x1,5	84	1/4"	67	40	35	72	50	3	35	35	10,5	6	21	17,5

Connessione	Portata a 6bar* [Nl/min]	Pressione di ingresso [bar]	Campo di pressione [bar]	Peso [ca. kg]	Tipo
G1/4"	1000	16	0,1...3	0,6	RE04-14H-0,1/3-MA
G1/4"	1000	16	0,2...6	0,6	RE04-14H-0,2/6-MA
G1/4"	1000	16	0,5...10	0,6	RE04-14H-0,5/10-MA
G1/4"	1000	16	0,5...16	0,6	RE04-14H-0,5/16-MA
G3/8"	1000	16	0,1...3	0,5	RE04-38-0,1/3-MA
G3/8"	1000	16	0,2...6	0,5	RE04-38-0,2/6-MA
G3/8"	1000	16	0,5...10	0,5	RE04-38-0,5/10-MA
G3/8"	1000	16	0,5...16	0,5	RE04-38-0,5/16-MA
G1/2"	2200	25	0,1...3	0,9	RE04-12-0,1/3-MA
G1/2"	2200	25	0,2...6	0,9	RE04-12-0,2/6-MA
G1/2"	2200	25	0,5...10	0,9	RE04-12-0,5/10-MA
G1/2"	2200	25	0,5...16	0,9	RE04-12-0,5/16-MA

*Valori di portata con pressione di ingresso di 8bar, pressione di uscita di 6bar e caduta di pressione di 1bar

Diagramma di portata G1/4" ...G3/8" alla pressione di ingresso 8bar

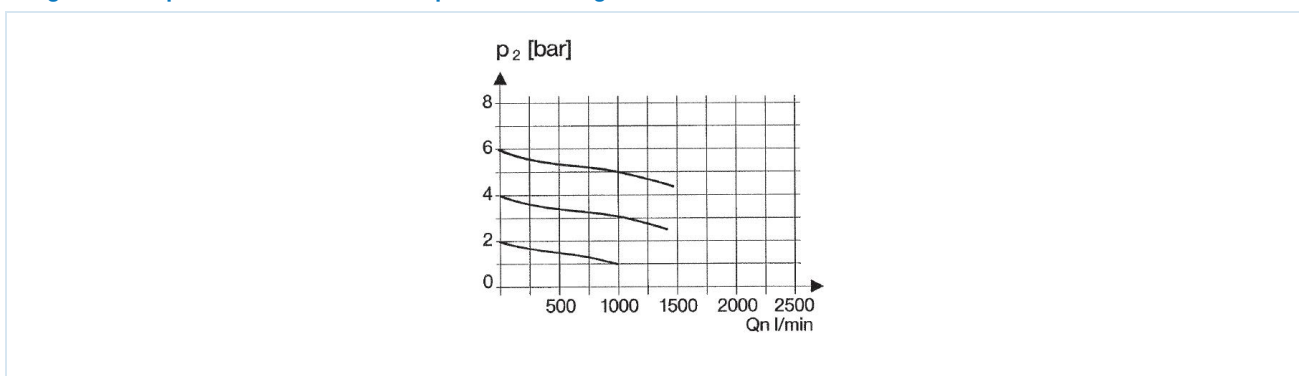


Diagramma di portata G1/2" alla pressione di ingresso 8bar



Accessori

Denominazione	Tipo
Angolare di fissaggio con dado a collare M20x1,5	MMP04-14H/12

Immagini non vincolanti

Con riserva di modifiche costruttive, dimensionali e dei materiali.

Pneumatica / Trattamento dell'aria compressa - regolatori di pressione, filtri e lubrificatori / Unità di manutenzione - Serie Gold / Regolatore di pressione Serie Gold RE04 / [RE04-14H-0,5/16-MA]
Regolatore di pressione RE04-14H-0,5/16-MA

