

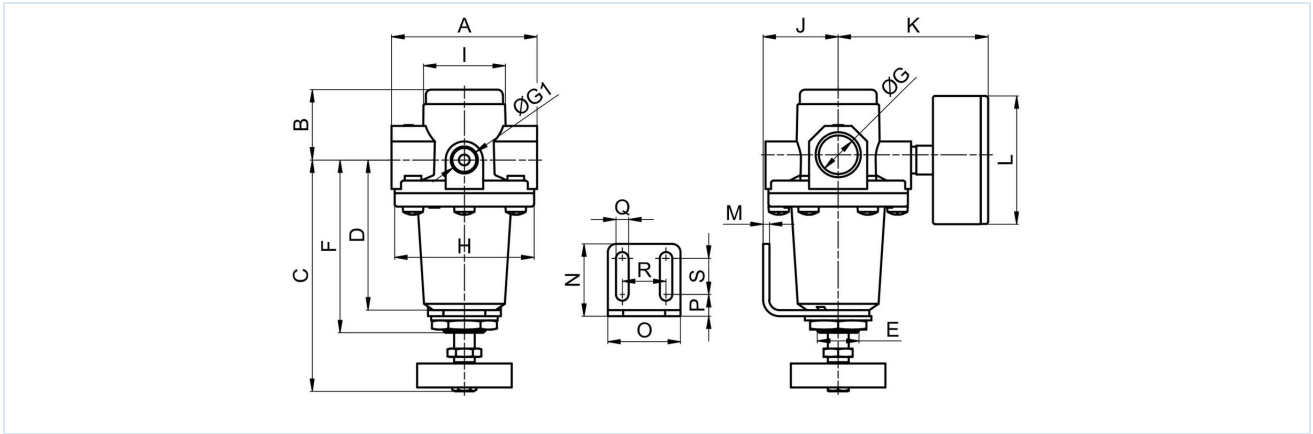
## Regulator de presiune G1/4" ... G1/2" Serie Gold RE04



Tip constructiv	Regulator de presiune cu membrană cu evacuare secundară
Racordare	G1/4" ... G1/2" conform ISO228/1
Materiale	Carcasă și capotă de arc Zinc turnat sub presiune, Garnituri de etanșare NBR
Funcție	Reglarea presiunii secundare
Poziție de montaj	arbitrară
Mediu	aer comprimat filtrat
Temperatura mediului	0...+60°C, (cu aer comprimat pregătit corespunzător -10...+60°C)
Temperatura ambiantă	-10...+80°C
Presiune de intrare	max. 16bar respectiv 25bar conform tabelului
Domenii de reglare	0,1...3/ 0,2...6/ 0,5...10 și 0,5...16bar
Direcția de curgere	este marcat printr-o săgeată
Conținutul livrării	inclusiv manometru



## Desen dimensional



Racordare G	A	B	C	D	E	F	G1	H	I	J	K	L	M	N	O	P	Q	R	S
G1/4"	64	32	98	62	M20x1,5	72	1/4"	50	34	36	67	50	3	35	35	10,5	6	21	17,5
G3/8"	54	32	98	62	M20x1,5	72	1/4"	50	34	36	67	50	3	35	35	10,5	6	21	17,5
G1/2"	70	34	112	73	M20x1,5	84	1/4"	67	40	35	72	50	3	35	35	10,5	6	21	17,5

Racordare	Debit la 6bar* [Nl/min]	Presiune de intrare [bar]	Domeniu de presiune [bar]	Greutate [aprox. kg]	Tip
G1/4"	1000	16	0,1...3	0,6	RE04-14H-0,1/3-MA
G1/4"	1000	16	0,2...6	0,6	RE04-14H-0,2/6-MA
G1/4"	1000	16	0,5...10	0,6	RE04-14H-0,5/10-MA
G1/4"	1000	16	0,5...16	0,6	RE04-14H-0,5/16-MA
G3/8"	1000	16	0,1...3	0,5	RE04-38-0,1/3-MA
G3/8"	1000	16	0,2...6	0,5	RE04-38-0,2/6-MA
G3/8"	1000	16	0,5...10	0,5	RE04-38-0,5/10-MA
G3/8"	1000	16	0,5...16	0,5	RE04-38-0,5/16-MA
G1/2"	2200	25	0,1...3	0,9	RE04-12-0,1/3-MA
G1/2"	2200	25	0,2...6	0,9	RE04-12-0,2/6-MA
G1/2"	2200	25	0,5...10	0,9	RE04-12-0,5/10-MA
G1/2"	2200	25	0,5...16	0,9	RE04-12-0,5/16-MA

\*Date de debit la o presiune de intrare de 8bar, presiune de ieșire de 6bar și o cădere de presiune de 1bar

## Diagramă de debit G1/4" ...G3/8" la presiunea de intrare 8bar



### Diagramă de debit G1/2" la presiunea de intrare 8bar



### Accesorii

Denumire	Tip
Unghi de fixare cu piuliță de gât M20x1,5	MMP04-14H/12

Imaginile sunt orientative

Ne rezervăm dreptul de a efectua modificări de construcție, dimensionale și de material.

Pneumatică / Întreținerea aerului comprimat - reglatoarele de presiune, filtre și lubrifianți / Unități de service - Seria Gold / Regulator de presiune serie Gold RE04 / [RE04-14H-0,5/16-MA] Regulator de presiune RE04-14H-0,5/16-MA

