

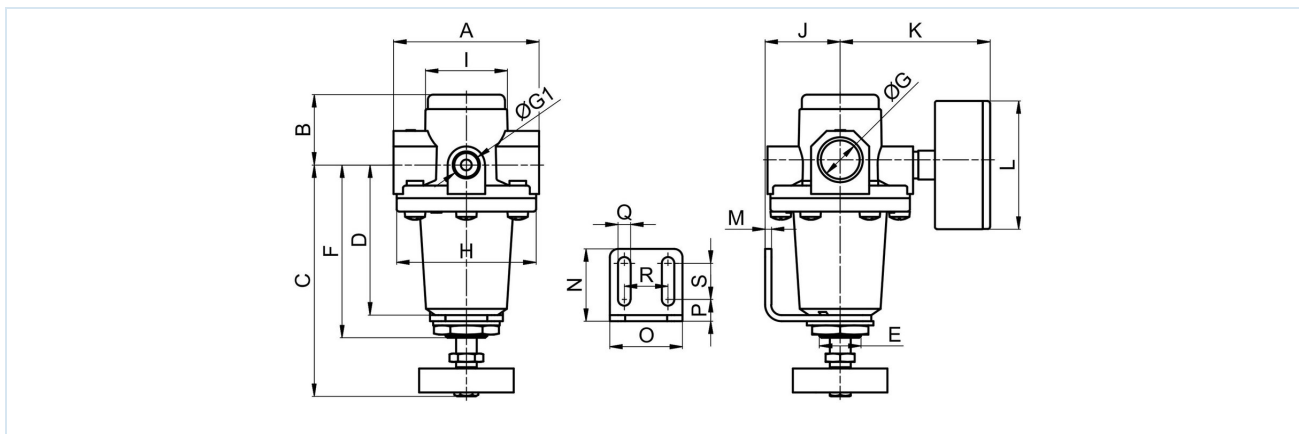
## Regulator tlaka G1/4"...G1/2" Serija Gold RE04



|                     |  |
|---------------------|--|
| Izvedba             | Membranski regulator tlaka sa sekundarnim odzračivanjem                    |
| Priključak          | G1/4"...G1/2" prema ISO228/1   |
| Materijali          | Kućište i opružna kapa Tlačni lijev od cinka, Brtve NBR                    |
| Funkcija            | Regulacija sekundarnog tlaka   |
| Položaj ugradnje    | proizvoljno  |
| Medij               | filtrirani komprimirani zrak   |
| Temperatura medija  | 0...+60°C, (s odgovarajuće pripremljenim komprimiranim zrakom -10...+60°C) |
| Temperatura okoline | -10...+80°C  |
| Ulazni tlak         | maks. 16bar odnosno 25bar prema tablici                                    |
| Rasponi regulacije  | 0,1...3/ 0,2...6/ 0,5...10 i 0,5...16bar                                   |
| Smjer protoka       | označeno je strelicom  |
| Sadržaj isporuke    | uključujući manometar  |



## Dimenzijski crtež

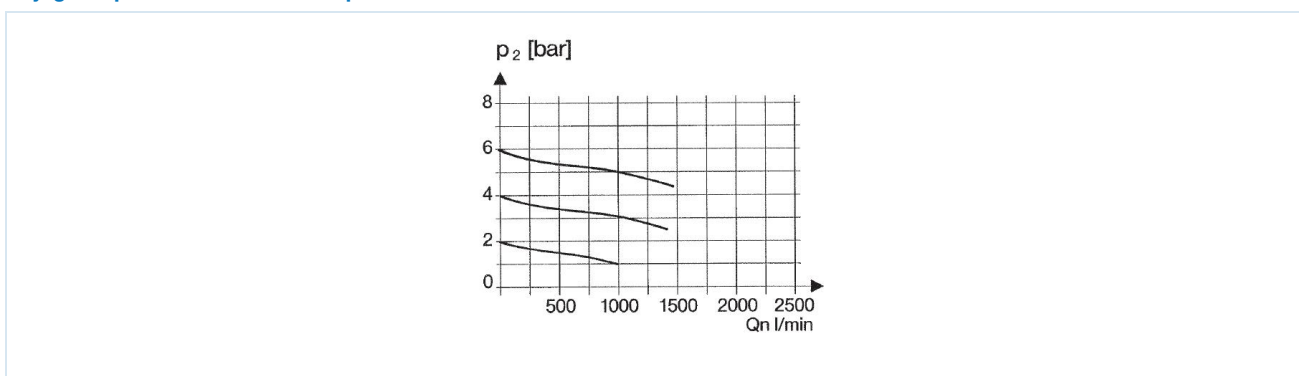


| Priključak G | A  | B  | C   | D  | E       | F  | G1   | H  | I  | J  | K  | L  | M | N  | O  | P    | Q | R  | S    |
|--------------|----|----|-----|----|---------|----|------|----|----|----|----|----|---|----|----|------|---|----|------|
| G1/4"        | 64 | 32 | 98  | 62 | M20x1,5 | 72 | 1/4" | 50 | 34 | 36 | 67 | 50 | 3 | 35 | 35 | 10,5 | 6 | 21 | 17,5 |
| G3/8"        | 54 | 32 | 98  | 62 | M20x1,5 | 72 | 1/4" | 50 | 34 | 36 | 67 | 50 | 3 | 35 | 35 | 10,5 | 6 | 21 | 17,5 |
| G1/2"        | 70 | 34 | 112 | 73 | M20x1,5 | 84 | 1/4" | 67 | 40 | 35 | 72 | 50 | 3 | 35 | 35 | 10,5 | 6 | 21 | 17,5 |

| Priključak | Protok pri 6bar* [Nl/min] | Ulazni tlak [bar] | Raspon tlaka [bar] | Težina [cca. kg] | Tip                |
|------------|---------------------------|-------------------|--------------------|------------------|--------------------|
| G1/4"      | 1000                      | 16                | 0,1...3            | 0,6              | RE04-14H-0,1/3-MA  |
| G1/4"      | 1000                      | 16                | 0,2...6            | 0,6              | RE04-14H-0,2/6-MA  |
| G1/4"      | 1000                      | 16                | 0,5...10           | 0,6              | RE04-14H-0,5/10-MA |
| G1/4"      | 1000                      | 16                | 0,5...16           | 0,6              | RE04-14H-0,5/16-MA |
| G3/8"      | 1000                      | 16                | 0,1...3            | 0,5              | RE04-38-0,1/3-MA   |
| G3/8"      | 1000                      | 16                | 0,2...6            | 0,5              | RE04-38-0,2/6-MA   |
| G3/8"      | 1000                      | 16                | 0,5...10           | 0,5              | RE04-38-0,5/10-MA  |
| G3/8"      | 1000                      | 16                | 0,5...16           | 0,5              | RE04-38-0,5/16-MA  |
| G1/2"      | 2200                      | 25                | 0,1...3            | 0,9              | RE04-12-0,1/3-MA   |
| G1/2"      | 2200                      | 25                | 0,2...6            | 0,9              | RE04-12-0,2/6-MA   |
| G1/2"      | 2200                      | 25                | 0,5...10           | 0,9              | RE04-12-0,5/10-MA  |
| G1/2"      | 2200                      | 25                | 0,5...16           | 0,9              | RE04-12-0,5/16-MA  |

\*Podaci o protoku pri ulaznom tlaku od 8bar, izlaznom tlaku od 6bar i padu tlaka od 1bar

## Dijagram protoka G1/4"...G3/8" pri ulaznom tlaku 8bar



## Dijagram protoka G1/2" pri ulaznom tlaku 8bar



### Pribor

| Naziv                                | Tip          |
|--------------------------------------|--------------|
| Držač kuta s vratnom maticom M20x1,5 | MMP04-14H/12 |

Slike nisu obvezujuće

Zadržavamo pravo na konstrukcijske, dimenzijske i promjene materijala.

Pneumatika / Održavanje komprimiranog zraka – regulator tlaka, filter i podmazivač / Uredaji za održavanje – serija Gold / Regulator tlaka Serija Gold RE04 / [RE04-38-0,1/3-MA] Regulator tlaka RE04-38-0,1/3-MA

