

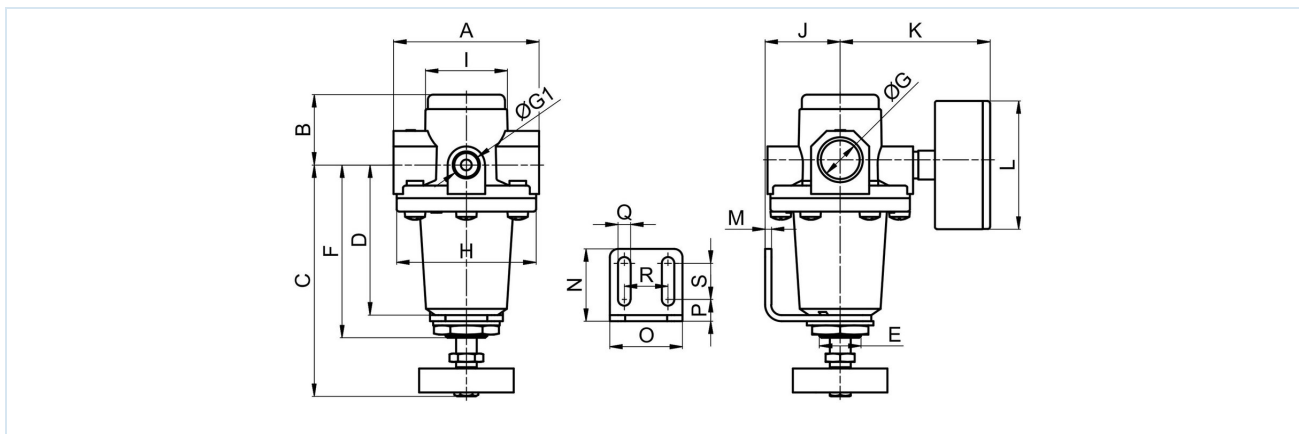
## Trykregulator G1/4"...G1/2" Serie Gold RE04



Konstruktionstype	Membrantrykregulator med sekundær udluftning
Tilslutning	G1/4"...G1/2" iht. ISO228/1
Materialer	Hus og fjederhætte Trykstøbt zink, Tætninger NBR
Funktion	Regulering af sekundærtrykket
Monteringsposition	vilkårlig
Medium	filtreret trykluft
Medietemperatur	0...+60°C, (med tilsvarende behandlet trykluft -10...+60°C)
Omgivelsestemperatur	-10...+80°C
Indgangstryk	maks. 16bar hhv. 25bar i henhold til tabellen
Reguleringsområder	0,1...3/ 0,2...6/ 0,5...10 og 0,5...16bar
Strømningsretning	er markeret med en pil
Leveringsomfang	inklusive manometer



## Måltegning

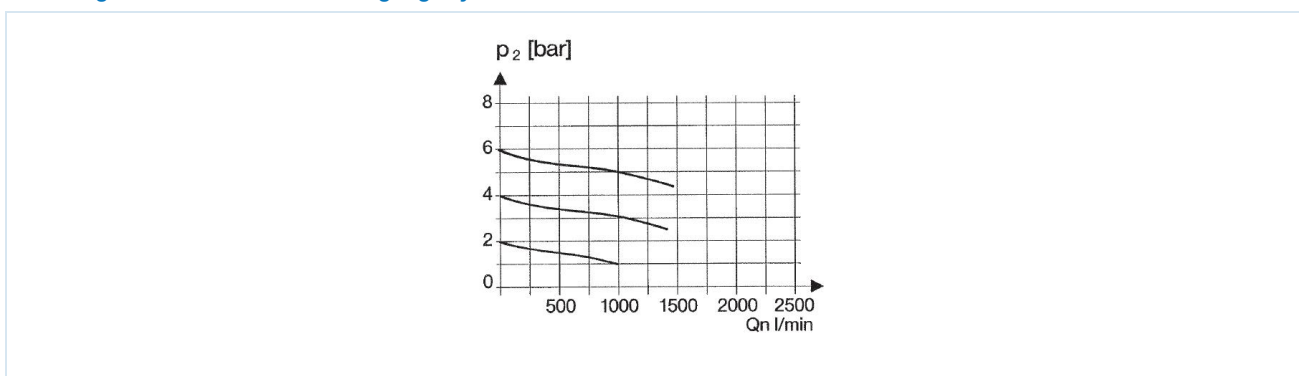


Tilslutning G	A	B	C	D	E	F	G1	H	I	J	K	L	M	N	O	P	Q	R	S
G1/4"	64	32	98	62	M20x1,5	72	1/4"	50	34	36	67	50	3	35	35	10,5	6	21	17,5
G3/8"	54	32	98	62	M20x1,5	72	1/4"	50	34	36	67	50	3	35	35	10,5	6	21	17,5
G1/2"	70	34	112	73	M20x1,5	84	1/4"	67	40	35	72	50	3	35	35	10,5	6	21	17,5

Tilslutning	Gennemstrømning ved 6bar* [Nl/min]	Indgangstryk [bar]	Trykkræfter [bar]	Vægt [ca. kg]	Type
G1/4"	1000	16	0,1...3	0,6	RE04-14H-0,1/3-MA
G1/4"	1000	16	0,2...6	0,6	RE04-14H-0,2/6-MA
G1/4"	1000	16	0,5...10	0,6	RE04-14H-0,5/10-MA
G1/4"	1000	16	0,5...16	0,6	RE04-14H-0,5/16-MA
G3/8"	1000	16	0,1...3	0,5	RE04-38-0,1/3-MA
G3/8"	1000	16	0,2...6	0,5	RE04-38-0,2/6-MA
G3/8"	1000	16	0,5...10	0,5	RE04-38-0,5/10-MA
G3/8"	1000	16	0,5...16	0,5	RE04-38-0,5/16-MA
G1/2"	2200	25	0,1...3	0,9	RE04-12-0,1/3-MA
G1/2"	2200	25	0,2...6	0,9	RE04-12-0,2/6-MA
G1/2"	2200	25	0,5...10	0,9	RE04-12-0,5/10-MA
G1/2"	2200	25	0,5...16	0,9	RE04-12-0,5/16-MA

\*Flowangivelser ved indgangstryk på 8bar, udgangstryk på 6bar og 1bar trykfald

## Flowdiagram G1/4"...G3/8" ved indgangstryk 8bar



## Flowdiagram G1/2" ved indgangstryk 8bar



### Tilbehør

Betegnelse	Type
Holdevinkel med halsmøtrik M20x1,5	MMP04-14H/12

Illustrationer er ikke bindende

Ret til konstruktions-, mål- og materialændringer forbeholdes

Pneumatik / Trykluftvedligeholdelse – trykregulator, filter og smøreapparat / Vedligeholdelsesenheder – Serie Gold / Trykregulator Serie Gold RE04 / [RE04-38-0,5/10-MA] Trykregulator RE04-38-0,5/10-MA

