

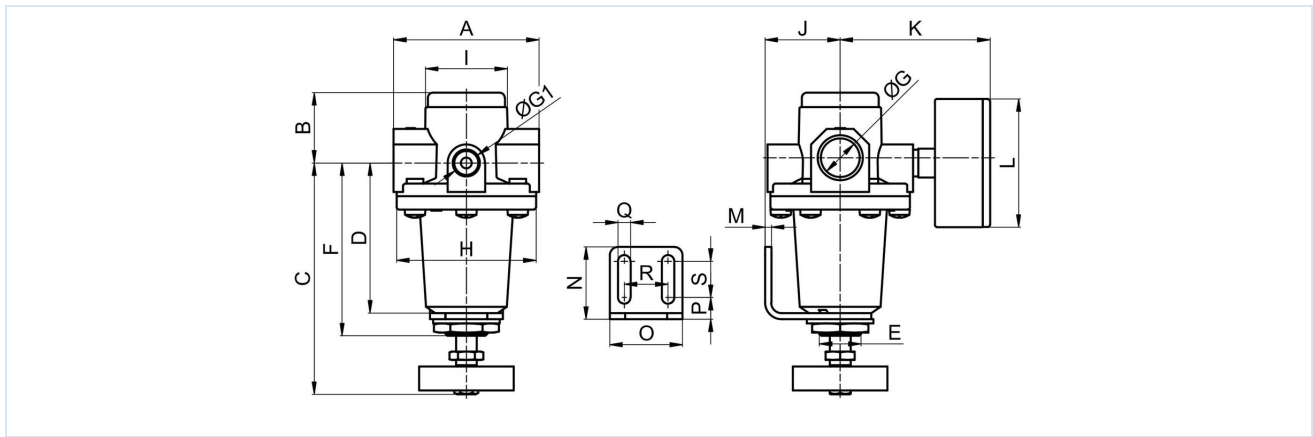
Ρυθμιστής πίεσης G1/4"...G1/2" Σειρά Gold RE04



Τύπος κατασκευής	Διαφραγματικός ρυθμιστής πίεσης με δευτερεύουσα εκτόνωση προς ατμόσφαιρα
Σύνδεση	G1/4"...G1/2" σύμφωνα με ISO228/1
Υλικά κατασκευής	Περίβλημα και καπάκι ελατηρίου Χυτός ψευδάργυρος υπό πίεση, Στεγανοποιήσεις NBR
Λειτουργία	Ρύθμιση της δευτερεύουσας πίεσης
Θέση εγκατάστασης	οποιοδήποτε
Μέσο	φιλτραρισμένος πεπιεσμένος αέρας
Θερμοκρασία μέσου	0...+60°C, (με κατάλληλα προετοιμασμένο πεπιεσμένο αέρα -10...+60°C)
Θερμοκρασία περιβάλλοντος	-10...+80°C
Πίεση εισόδου	μέγ. 16bar ή αντίστοιχα 25bar σύμφωνα με τον πίνακα
Περιοχές ρύθμισης	0,1...3/ 0,2...6/ 0,5...10 και 0,5...16bar
Κατεύθυνση ροής	σημειώνεται με ένα βέλος
Περιεχόμενα παράδοσης	περιλαμβάνει μανόμετρο



Σχέδιο διαστάσεων

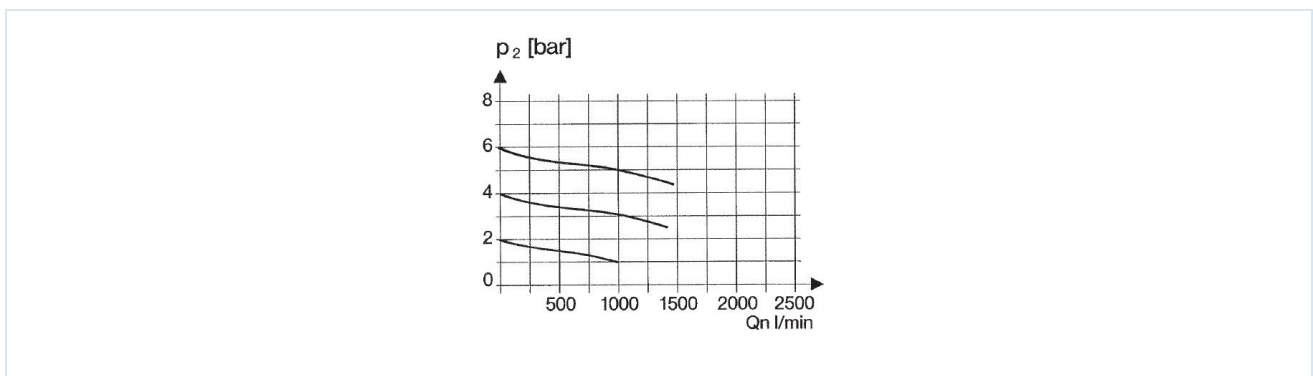


Σύνδεση G	A	B	C	D	E	F	G1	H	I	J	K	L	M	N	O	P	Q	R	S
G1/4"	64	32	98	62	M20x1,5	72	1/4"	50	34	36	67	50	3	35	35	10,5	6	21	17,5
G3/8"	54	32	98	62	M20x1,5	72	1/4"	50	34	36	67	50	3	35	35	10,5	6	21	17,5
G1/2"	70	34	112	73	M20x1,5	84	1/4"	67	40	35	72	50	3	35	35	10,5	6	21	17,5

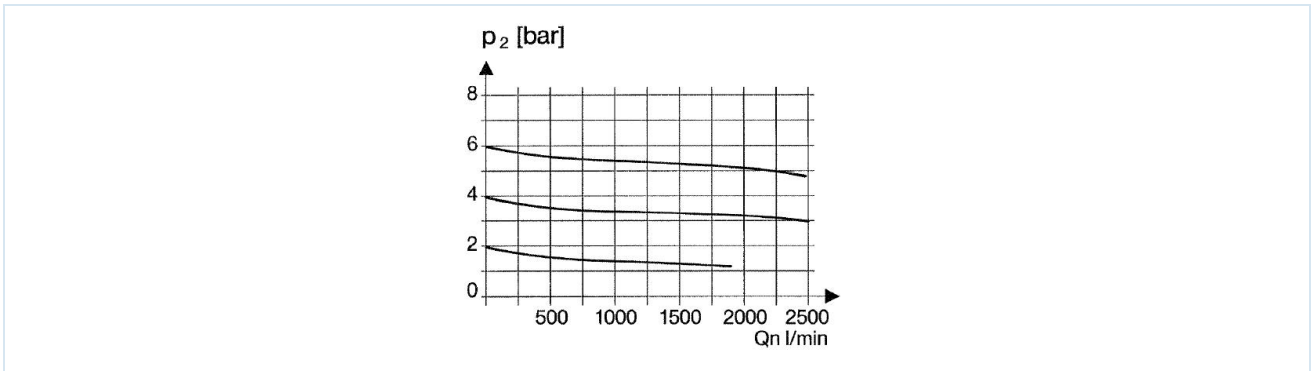
Σύνδεση	Παροχή στα 6bar* [Nl/min]	Πίεση εισόδου [bar]	Εύρος πίεσης [bar]	Βάρος [περ. kg]	Τύπος
G1/4"	1000	16	0,1...3	0,6	RE04-14H-0,1/3-MA
G1/4"	1000	16	0,2...6	0,6	RE04-14H-0,2/6-MA
G1/4"	1000	16	0,5...10	0,6	RE04-14H-0,5/10-MA
G1/4"	1000	16	0,5...16	0,6	RE04-14H-0,5/16-MA
G3/8"	1000	16	0,1...3	0,5	RE04-38-0,1/3-MA
G3/8"	1000	16	0,2...6	0,5	RE04-38-0,2/6-MA
G3/8"	1000	16	0,5...10	0,5	RE04-38-0,5/10-MA
G3/8"	1000	16	0,5...16	0,5	RE04-38-0,5/16-MA
G1/2"	2200	25	0,1...3	0,9	RE04-12-0,1/3-MA
G1/2"	2200	25	0,2...6	0,9	RE04-12-0,2/6-MA
G1/2"	2200	25	0,5...10	0,9	RE04-12-0,5/10-MA
G1/2"	2200	25	0,5...16	0,9	RE04-12-0,5/16-MA

*Παροχές ροής σε πίεση εισόδου 8bar, πίεση εξόδου 6bar και πτώση πίεσης 1bar

Διάγραμμα ροής G1/4" ...G3/8" σε πίεση εισόδου 8bar



Διάγραμμα ροής G1/2" σε πίεση εισόδου 8bar



Εξαρτήματα

Όνομασία	Τύπος
Γωνιακό στήριγμα με παξιμάδι λαιμού M20x1,5	MMP04-14H/12

Οι απεικονίσεις δεν είναι δεσμευτικές
Με την επιφύλαξη αλλαγών στον σχεδιασμό, στις διαστάσεις και στα υλικά

Πνευματική τεχνολογία / Συντήρηση πεπιεσμένου αέρα – ρυθμιστές πίεσης, φίλτρα και λιπαντήρες / Συσκευές συντήρησης - Σειρά Gold / Ρυθμιστής πίεσης Σειρά Gold RE04 / [RE04-38-0,5/10-MA]
Ρυθμιστής πίεσης RE04-38-0,5/10-MA

