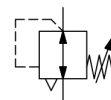


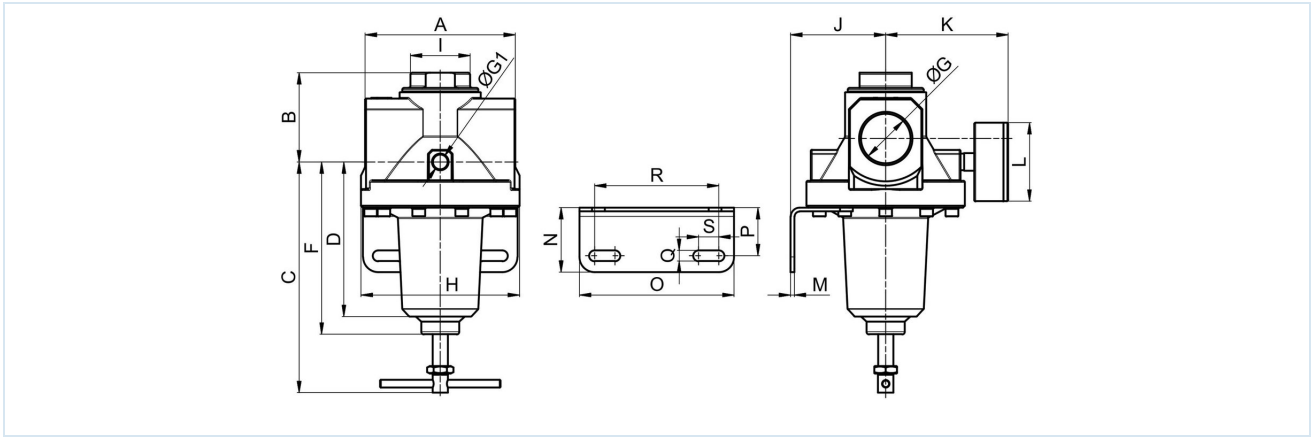
## Régulateur de pression G11/4" ...G11/2" Série Gold RE04



|                         |  |
|-------------------------|--|
| Type de construction    | Régulateur de pression à membrane avec échappement secondaire        |
| Raccordement            | G11/4" ...G11/2" selon ISO228/1                                      |
| Matériaux               | Corps et chapeau de ressort Aluminium, Joints d'étanchéité NBR       |
| Fonction                | Régulation de la pression secondaire                                 |
| Position de montage     | au choix   |
| Fluide                  | air comprimé filtré  |
| Température du fluide   | 0...+60°C, (avec de l'air comprimé correctement préparé -10...+60°C) |
| Température ambiante    | -10...+80°C  |
| Pression d'entrée       | max. 25bar   |
| Plages de réglage       | 0,1...3/ 0,2...6/ 0,5...10 et 0,5...16bar                            |
| Sens d'écoulement       | est indiqué par une flèche   |
| Contenu de la livraison | manomètre inclus   |



## Dessin coté

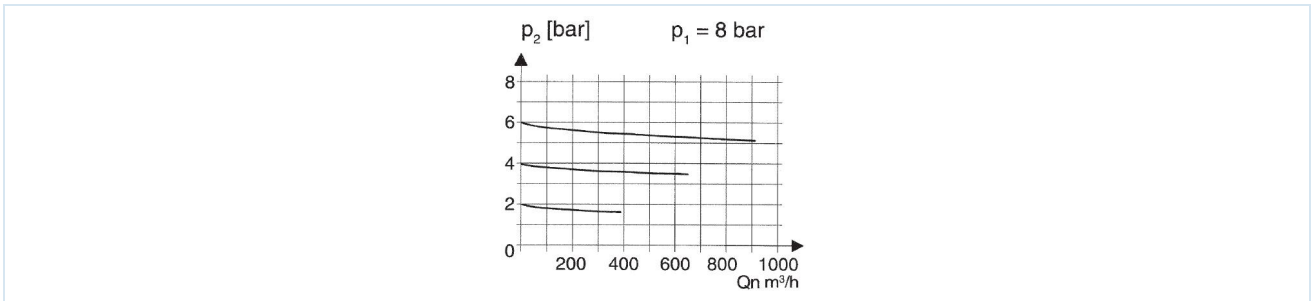


| Raccordement G | A   | B  | C   | D   | F   | G1   | H   | I  | J  | K  | L  | M | N  | O   | P  | Q   | R  | S  |
|----------------|-----|----|-----|-----|-----|------|-----|----|----|----|----|---|----|-----|----|-----|----|----|
| G11/4"         | 119 | 71 | 201 | 122 | 136 | 1/4" | 125 | 47 | 75 | 97 | 63 | 3 | 51 | 122 | 38 | 8,5 | 98 | 16 |
| G11/2"         | 119 | 71 | 201 | 122 | 136 | 1/4" | 125 | 47 | 75 | 97 | 63 | 3 | 51 | 122 | 38 | 8,5 | 98 | 16 |

| Raccordement | Débit à 6 bar* [Nl/min] | Pression d'entrée [bar] | Plage de pression [bar] | Poids [env. kg] | Type               |
|--------------|-------------------------|-------------------------|-------------------------|-----------------|--------------------|
| G11/4"       | 16500                   | 25                      | 0,1...3                 | 2,9             | RE04-114-0,1/3-MA  |
| G11/4"       | 16500                   | 25                      | 0,5...10                | 2,9             | RE04-114-0,5/10-MA |
| G11/4"       | 16500                   | 25                      | 0,5...16                | 2,9             | RE04-114-0,5/16-MA |
| G11/2"       | 16500                   | 25                      | 0,1...3                 | 2,8             | RE04-112-0,1/3-MA  |
| G11/2"       | 16500                   | 25                      | 0,5...10                | 2,8             | RE04-112-0,5/10-MA |
| G11/2"       | 16500                   | 25                      | 0,5...16                | 2,8             | RE04-112-0,5/16-MA |

\*Valeurs de débit pour une pression d'entrée de 8bar, une pression de sortie de 6bar et une chute de pression de 1bar

## Diagramme de débit pour plage de régulation 0,5...10bar



## Accessoires

| Désignation       | Type         |
|-------------------|--------------|
| Angle de maintien | MMB04-34/112 |

Illustrations non contractuelles

Sous réserve de modifications de conception, de dimensions et de matériaux

Pneumatique / Traitement de l'air comprimé – régulateur de pression, filtres et lubrificateurs / Appareils de maintenance - Série Gold / Régulateur de pression Série Gold RE04 / [RE04-112-0,1/3-MA] Régulateur de pression RE04-112-0,1/3-MA

Version 4

139039 / Généré 2026/23 FR

FABRIQUÉ EN EUROPE

+43 512 52076

austria@stasto.eu

© STASTO Automation KG

www.stasto.com

Ouvrir la série en ligne

Page 2 / 2

