

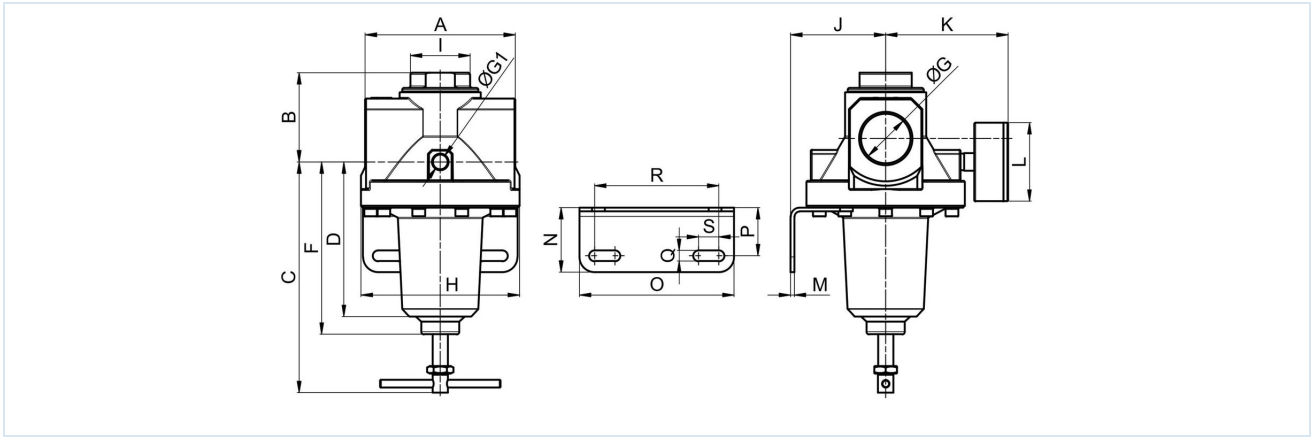
## Regulator tlaka G11/4"...G11/2" Serija Gold RE04



Izvedba	Membranski regulator tlaka sa sekundarnim odzračivanjem
Priključak	G11/4"...G11/2" prema ISO228/1
Materijali	Kučište i opružna kapa Aluminij, Brtve NBR
Funkcija	Regulacija sekundarnog tlaka
Položaj ugradnje	proizvoljno
Medij	filtrirani komprimirani zrak
Temperatura medija	0...+60°C, (s odgovarajuće pripremljenim komprimiranim zrakom -10...+60°C)
Temperatura okoline	-10...+80°C
Ulazni tlak	maks. 25bar
Rasponi regulacije	0,1...3/ 0,2...6/ 0,5...10 i 0,5...16bar
Smjer protoka	označeno je strelicom
Sadržaj isporuke	uključujući manometar



## Dimenzijski crtež

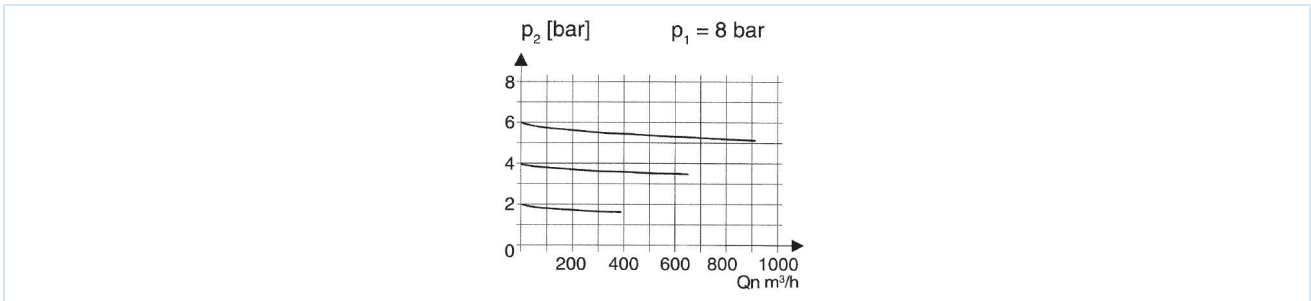


Priključak G	A	B	C	D	F	G1	H	I	J	K	L	M	N	O	P	Q	R	S
G11/4"	119	71	201	122	136	1/4"	125	47	75	97	63	3	51	122	38	8,5	98	16
G11/2"	119	71	201	122	136	1/4"	125	47	75	97	63	3	51	122	38	8,5	98	16

Priključak	Protok pri 6bar* [Nl/min]	Ulazni tlak [bar]	Raspon tlaka [bar]	Težina [cca. kg]	Tip
G11/4"	16500	25	0,1...3	2,9	RE04-114-0,1/3-MA
G11/4"	16500	25	0,5...10	2,9	RE04-114-0,5/10-MA
G11/4"	16500	25	0,5...16	2,9	RE04-114-0,5/16-MA
G11/2"	16500	25	0,1...3	2,8	RE04-112-0,1/3-MA
G11/2"	16500	25	0,5...10	2,8	RE04-112-0,5/10-MA
G11/2"	16500	25	0,5...16	2,8	RE04-112-0,5/16-MA

\*Podaci o protoku pri ulaznom tlaku od 8bar, izlaznom tlaku od 6bar i padu tlaka od 1bar

## Dijagram protoka za regulacijsko područje 0,5...10bar



## Pribor

Naziv	Tip
Kut držanja	MMB04-34/112

Slike nisu obvezujuće

Zadržavamo pravo na konstrukcijske, dimenzijske i promjene materijala.

Pneumatika / Održavanje komprimiranog zraka – regulator tlaka, filter i podmazivač / Uredaji za održavanje – serija Gold / Regulator tlaka Serija Gold RE04 / [RE04-112-0,1/3-MA] Regulator tlaka RE04-112-0,1/3-MA

Verzija 4

139039 / Generirano 2026/23 HR

PROIZVEDENO U EUROPI

+381 11 2399521

balkan@stasto.eu

© STASTO Automatizacija d.o.o.

www.stasto.rs

Otvori seriju online

Stranica 2 / 2

