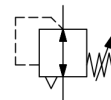


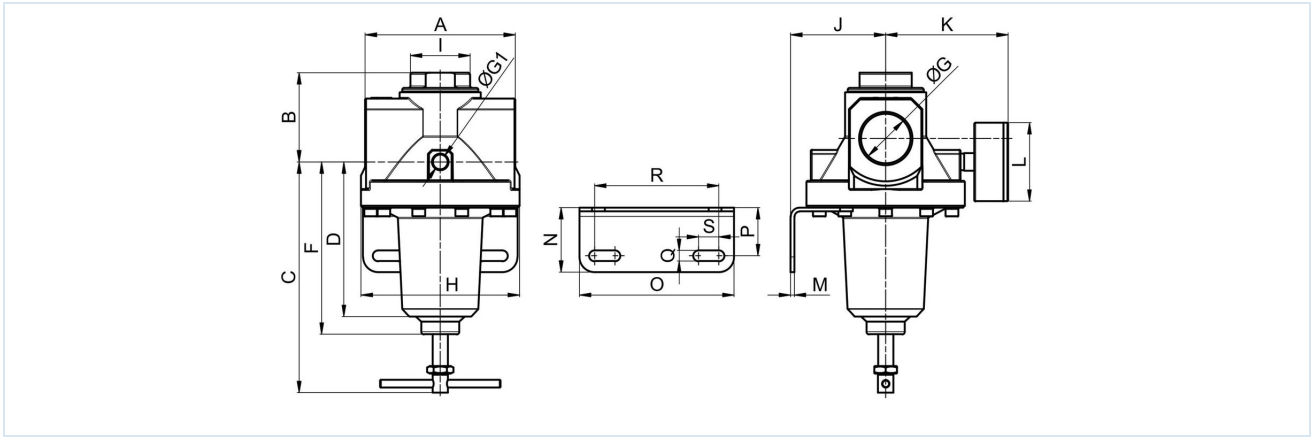
Drukregelaar G11/4"...G11/2" Serie Gold RE04



Constructie	Membraandrukregelaar met secundaire ontluchting
Aansluiting	G11/4"...G11/2" volgens ISO228/1
Materialen	Huis en veerkap Aluminium, Afdichtingen NBR
Functie	Regeling van de secundaire druk
Inbouwpositie	willekeurig
Medium	gefilterde perslucht
Mediumtemperatuur	0...+60°C, (met overeenkomstig geconditioneerde perslucht -10...+60°C)
Omgevingstemperatuur	-10...+80°C
Ingangsdruk	max. 25bar
Regelbereiken	0,1...3/ 0,2...6/ 0,5...10 en 0,5...16bar
Stroomrichting	is door een pijl gemarkeerd
Leveringsomvang	inclusief manometer



Maattekening

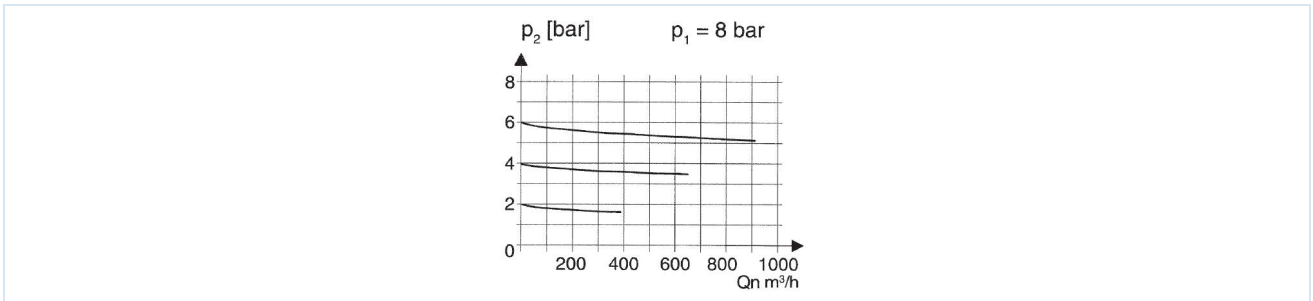


Aansluiting G	A	B	C	D	F	G1	H	I	J	K	L	M	N	O	P	Q	R	S
G11/4"	119	71	201	122	136	1/4"	125	47	75	97	63	3	51	122	38	8,5	98	16
G11/2"	119	71	201	122	136	1/4"	125	47	75	97	63	3	51	122	38	8,5	98	16

Aansluiting	Debiet bij 6 bar* [Nl/min]	Ingangsdruk [bar]	Drukgebied [bar]	Gewicht [ca. kg]	Type
G11/4"	16500	25	0,1...3	2,9	RE04-114-0,1/3-MA
G11/4"	16500	25	0,5...10	2,9	RE04-114-0,5/10-MA
G11/4"	16500	25	0,5...16	2,9	RE04-114-0,5/16-MA
G11/2"	16500	25	0,1...3	2,8	RE04-112-0,1/3-MA
G11/2"	16500	25	0,5...10	2,8	RE04-112-0,5/10-MA
G11/2"	16500	25	0,5...16	2,8	RE04-112-0,5/16-MA

*Doorstroomwaarden bij een inlaatdruk van 8bar, een uitlaatdruk van 6bar en 1bar drukval

Doorstroomdiagramma voor regelgebied 0,5...10bar



Toebehoren

Benaming	Type
Houdhoek	MMB04-34/112

Afbeeldingen niet bindend

Constructie-, maat- en materiaalwijzigingen voorbehouden

Pneumatiek / Persluchtvoorzorging - drukregelaar, filter en olieverniveelaar / Onderhoudseenheden - Serie Gold / Drukregelaar Serie Gold RE04 / [RE04-112-0,1/3-MA] Drukregelaar RE04-112-0,1/3-MA

Versie 4

139039 / Aangemaakt 2026/23 NL

GEMAAKT IN EUROPA

+43 512 52076

austria@stasto.eu

© STASTO Automation KG

www.stasto.com

Serie online openen

Pagina 2 / 2

