

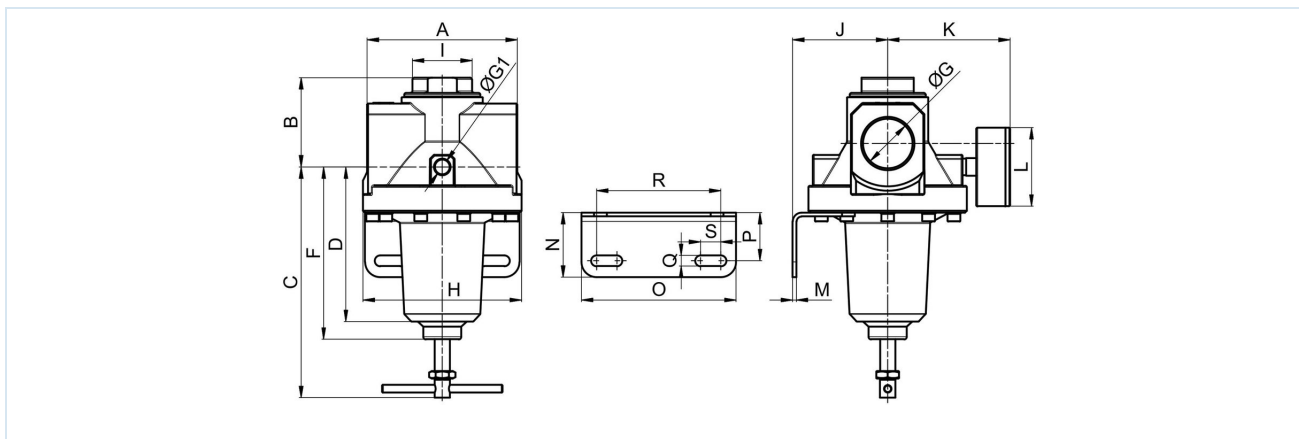
## Trykregulator G11/4" ...G11/2" Serie Gold RE04



Konstruktionstype	Membrantrykregulator med sekundær udluftning
Tilslutning	G11/4" ...G11/2" iht. ISO228/1
Materialer	Hus og fjederhætte Aluminium, Tætninger NBR
Funktion	Regulering af sekundærtrykket
Monteringsposition	vilkårlig
Medium	filtreret trykluft
Medietemperatur	0...+60°C, (med tilsvarende behandlet trykluft -10...+60°C)
Omgivelsestemperatur	-10...+80°C
Indgangstryk	maks. 25bar
Reguleringsområder	0,1...3/ 0,2...6/ 0,5...10 og 0,5...16bar
Strømningsretning	er markeret med en pil
Leveringsomfang	inklusive manometer



## Måltegning

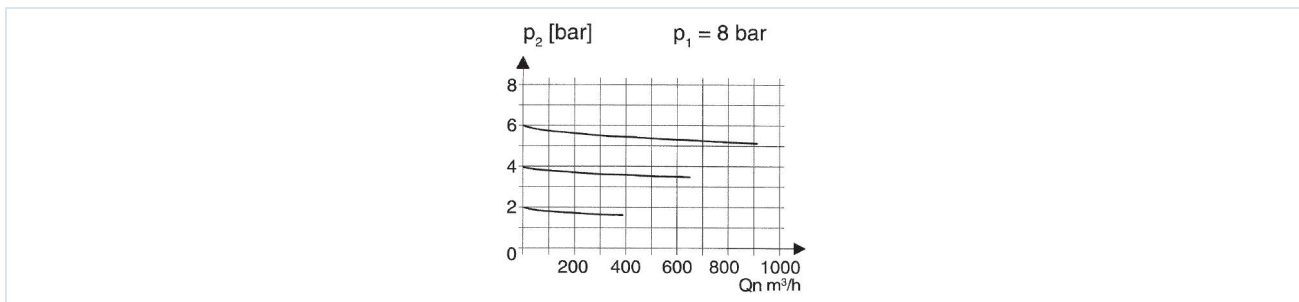


Tilslutning G	A	B	C	D	F	G1	H	I	J	K	L	M	N	O	P	Q	R	S
G11/4"	119	71	201	122	136	1/4"	125	47	75	97	63	3	51	122	38	8,5	98	16
G11/2"	119	71	201	122	136	1/4"	125	47	75	97	63	3	51	122	38	8,5	98	16

Tilslutning	Gennemstrømning ved 6bar* [Nl/min]	Indgangstryk [bar]	Trykomsråde [bar]	Vægt [ca. kg]	Type
G11/4"	16500	25	0,1...3	2,9	RE04-114-0,1/3-MA
G11/4"	16500	25	0,5...10	2,9	RE04-114-0,5/10-MA
G11/4"	16500	25	0,5...16	2,9	RE04-114-0,5/16-MA
G11/2"	16500	25	0,1...3	2,8	RE04-112-0,1/3-MA
G11/2"	16500	25	0,5...10	2,8	RE04-112-0,5/10-MA
G11/2"	16500	25	0,5...16	2,8	RE04-112-0,5/16-MA

\*Flowangivelser ved indgangstryk på 8bar, udgangstryk på 6bar og 1bar trykfald

## Flowdiagram til reguleringsområde 0,5...10bar



## Tilbehør

Betegnelse	Type
Holdevinkel	MMB04-34/112

Illustrationer er ikke bindende

Ret til konstruktions-, mål- og materialændringer forbeholdes

Pneumatik / Trykluftvedligeholdelse – trykregulator, filter og smøreapparat / Vedligeholdelsesenheder – Serie Gold / Trykregulator Serie Gold RE04 / [RE04-112-0,5/10-MA] Trykregulator RE04-112-0,5/10-MA

Version 4

139040 / Oprettet 2026/23 DA

FREMSTILLET I EUROPA

+43 512 52076

austria@stasto.eu

© STASTO Automation KG

www.stasto.com

Åbn serie online

Side 2 / 2

