

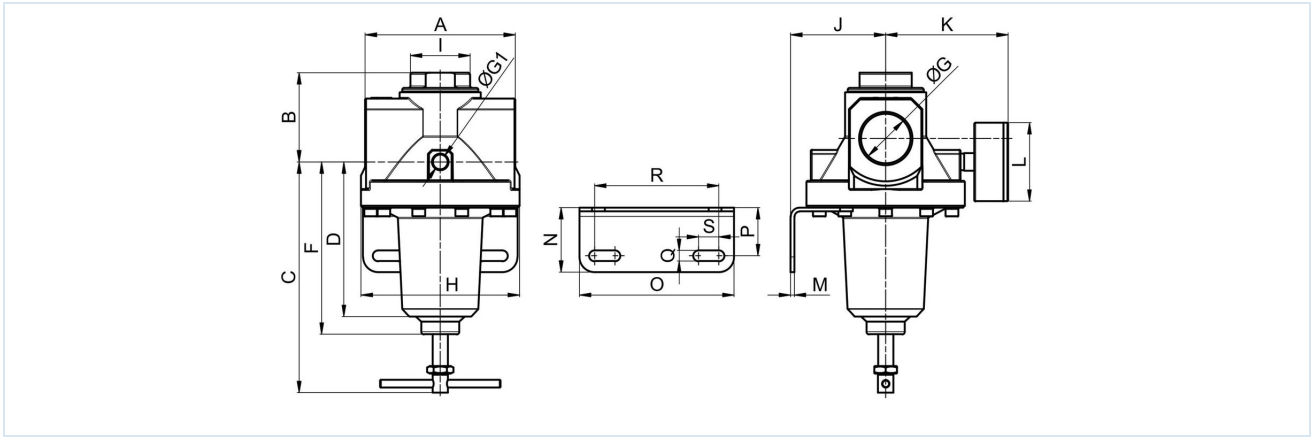
## Régulateur de pression G11/4" ...G11/2" Série Gold RE04



Type de construction	Régulateur de pression à membrane avec échappement secondaire
Raccordement	G11/4" ...G11/2" selon ISO228/1
Matériaux	Corps et chapeau de ressort Aluminium, Joints d'étanchéité NBR
Fonction	Régulation de la pression secondaire
Position de montage	au choix
Fluide	air comprimé filtré
Température du fluide	0...+60°C, (avec de l'air comprimé correctement préparé -10...+60°C)
Température ambiante	-10...+80°C
Pression d'entrée	max. 25bar
Plages de réglage	0,1...3/ 0,2...6/ 0,5...10 et 0,5...16bar
Sens d'écoulement	est indiqué par une flèche
Contenu de la livraison	manomètre inclus



## Dessin coté

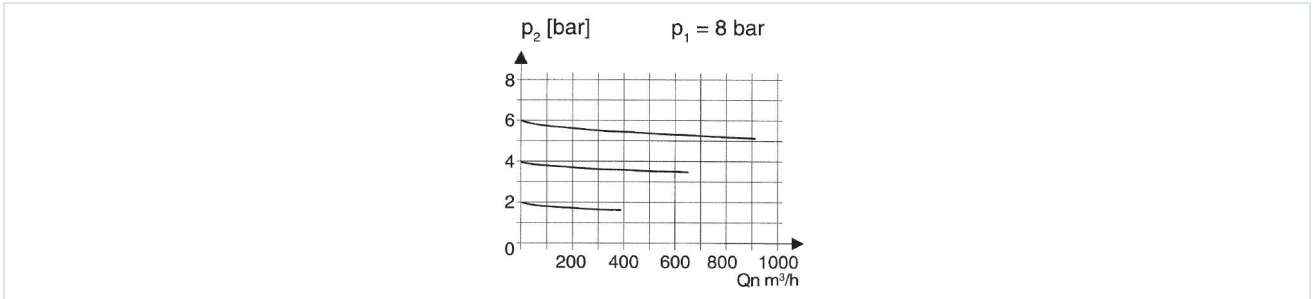


Raccordement G	A	B	C	D	F	G1	H	I	J	K	L	M	N	O	P	Q	R	S
G11/4"	119	71	201	122	136	1/4"	125	47	75	97	63	3	51	122	38	8,5	98	16
G11/2"	119	71	201	122	136	1/4"	125	47	75	97	63	3	51	122	38	8,5	98	16

Raccordement	Débit à 6 bar* [Nl/min]	Pression d'entrée [bar]	Plage de pression [bar]	Poids [env. kg]	Type
G11/4"	16500	25	0,1...3	2,9	RE04-114-0,1/3-MA
G11/4"	16500	25	0,5...10	2,9	RE04-114-0,5/10-MA
G11/4"	16500	25	0,5...16	2,9	RE04-114-0,5/16-MA
G11/2"	16500	25	0,1...3	2,8	RE04-112-0,1/3-MA
G11/2"	16500	25	0,5...10	2,8	RE04-112-0,5/10-MA
G11/2"	16500	25	0,5...16	2,8	RE04-112-0,5/16-MA

\*Valeurs de débit pour une pression d'entrée de 8bar, une pression de sortie de 6bar et une chute de pression de 1bar

## Diagramme de débit pour plage de régulation 0,5...10bar



## Accessoires

Désignation	Type
Angle de maintien	MMB04-34/112

Illustrations non contractuelles

Sous réserve de modifications de conception, de dimensions et de matériaux

Pneumatique / Traitement de l'air comprimé – régulateur de pression, filtres et lubrificateurs / Appareils de maintenance - Série Gold / Régulateur de pression Série Gold RE04 / [RE04-112-0,5/10-MA] Régulateur de pression RE04-112-0,5/10-MA

Version 4

139040 / Généré 2026/23 FR

FABRIQUÉ EN EUROPE

+43 512 52076

austria@stasto.eu

© STASTO Automation KG

www.stasto.com

Ouvrir la série en ligne

Page 2 / 2

