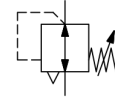


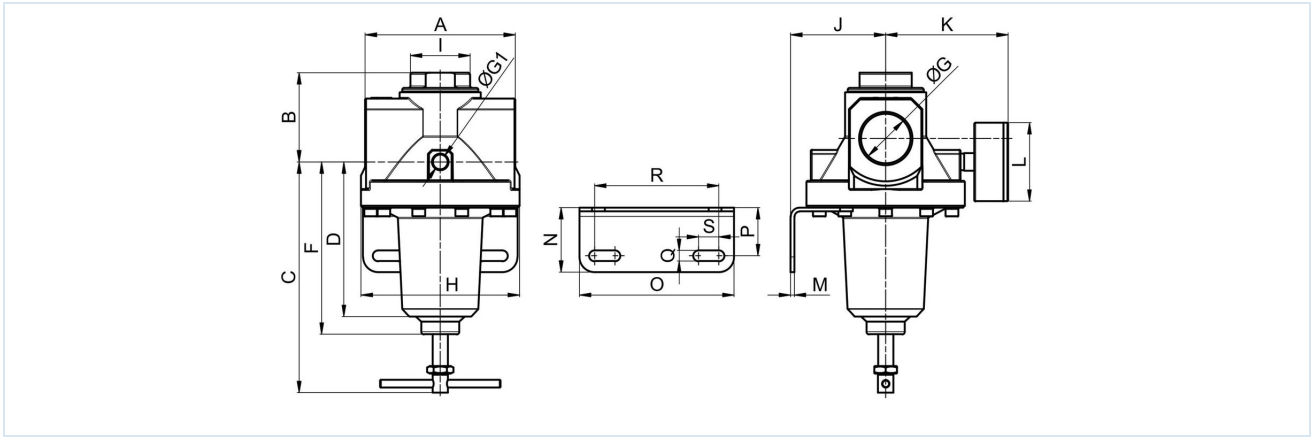
Trykkregulator G11/4" ... G11/2" Serie Gold RE04



Konstruksjonstype	Membrantrykkregulator med sekundæravlufting
Tilkobling	G11/4" ... G11/2" i henhold til ISO228/1
Materialer	Hus og fjærhette Aluminium, Tetninger NBR
Funksjon	Regulering av sekundærtrykket
Monteringsposisjon	valgfri
Medium	filtrert trykkluft
Mediatemperatur	0...+60°C, (med tilsvarende behandlet trykkluft -10...+60°C)
Omgivelsestemperatur	-10...+80°C
Inngangstrykk	maks. 25bar
Reguleringsområder	0,1...3/ 0,2...6/ 0,5...10 og 0,5...16bar
Strømningsretning	er merket med en pil
Leveringsomfang	inkludert manometer



Måltegning

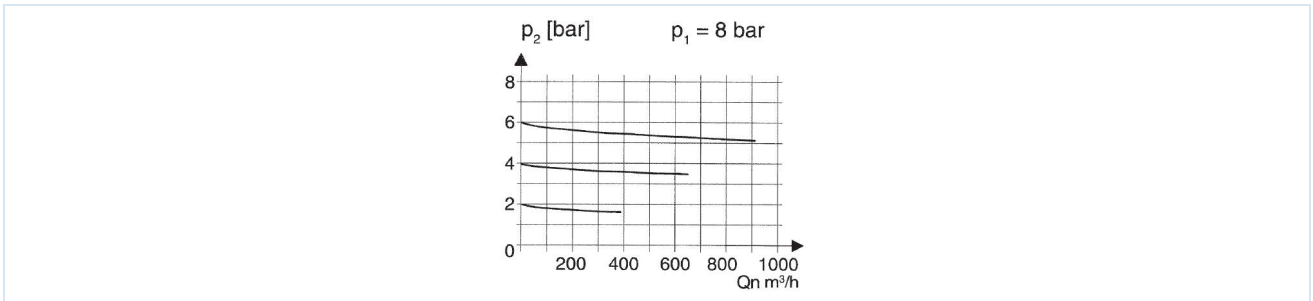


Tilkobling G	A	B	C	D	F	G1	H	I	J	K	L	M	N	O	P	Q	R	S
G11/4"	119	71	201	122	136	1/4"	125	47	75	97	63	3	51	122	38	8,5	98	16
G11/2"	119	71	201	122	136	1/4"	125	47	75	97	63	3	51	122	38	8,5	98	16

Tilkobling	Gjennomstrømning ved 6bar* [Nl/min]	Inngangstrykk [bar]	Trykkområde [bar]	Vekt [ca. kg]	Type
G11/4"	16500	25	0,1...3	2,9	RE04-114-0,1/3-MA
G11/4"	16500	25	0,5...10	2,9	RE04-114-0,5/10-MA
G11/4"	16500	25	0,5...16	2,9	RE04-114-0,5/16-MA
G11/2"	16500	25	0,1...3	2,8	RE04-112-0,1/3-MA
G11/2"	16500	25	0,5...10	2,8	RE04-112-0,5/10-MA
G11/2"	16500	25	0,5...16	2,8	RE04-112-0,5/16-MA

*Gjennomstrømningsverdier ved inngangstrykk på 8bar, utgangstrykk på 6bar og 1bar trykkfall

Strømningsdiagramm for reguleringsområde 0,5...10bar



Tilbehør

Betegnelse	Type
Holdevinkel	MMB04-34/112

Illustrasjoner er ikke bindende

Med forbehold om konstruksjons-, mål- og materialendringer

Pneumatikk / Trykkluftvedlikehold – trykkregulator, filter og smøreapparat / Vedlikeholdsenheter – Serie Gold / Trykkregulator Serie Gold RE04 / [RE04-112-0,5/10-MA] Trykkregulator RE04-112-0,5/10-MA

Versjon 4

139040 / Generert 2026/23 NB

PRODUSERT I EUROPA

+43 512 52076

austria@stasto.eu

© STASTO Automation KG

www.stasto.com

Åpne serie på nett

Side 2 / 2

