

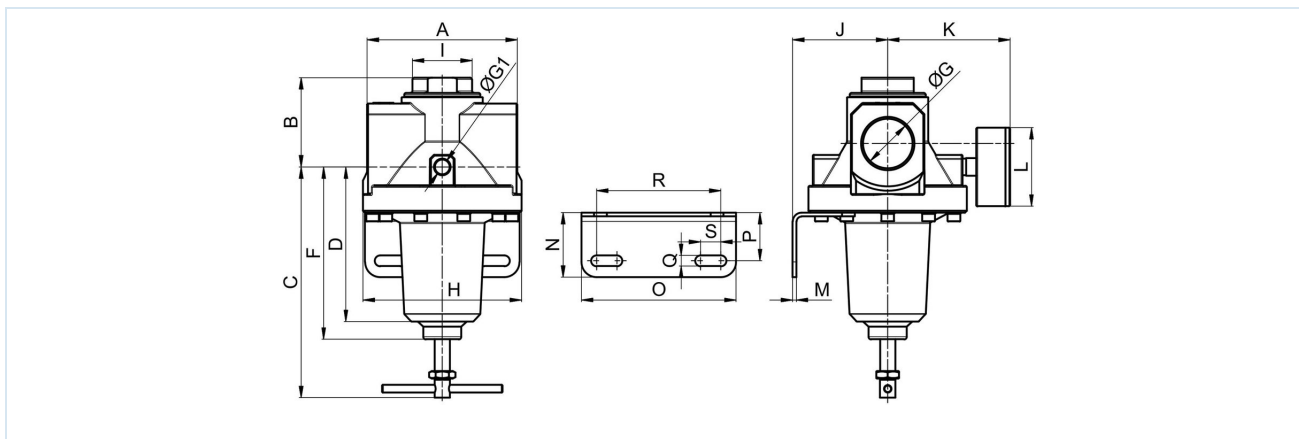
Ρυθμιστής πίεσης G11/4" ...G11/2" Σειρά Gold RE04



Τύπος κατασκευής	Διαφραγματικός ρυθμιστής πίεσης με δευτερεύουσα εκτόνωση προς ατμόσφαιρα
Σύνδεση	G11/4" ...G11/2" σύμφωνα με ISO228/1
Υλικά κατασκευής	Περιβλήμα και καπάκι ελατηρίου Αλουμίνιο, Στεγανοποιήσεις NBR
Λειτουργία	Ρύθμιση της δευτερεύουσας πίεσης
Θέση εγκατάστασης	οποιοδήποτε
Μέσο	φιλτραρισμένος πεπιεσμένος αέρας
Θερμοκρασία μέσου	0...+60°C, (με κατάλληλα προετοιμασμένο πεπιεσμένο αέρα -10...+60°C)
Θερμοκρασία περιβάλλοντος	-10...+80°C
Πίεση εισόδου	μέγ. 25bar
Περιοχές ρύθμισης	0,1...3/ 0,2...6/ 0,5...10 και 0,5...16bar
Κατεύθυνση ροής	σημειώνεται με ένα βέλος
Περιεχόμενα παράδοσης	περιλαμβάνει μανόμετρο



Σχέδιο διαστάσεων

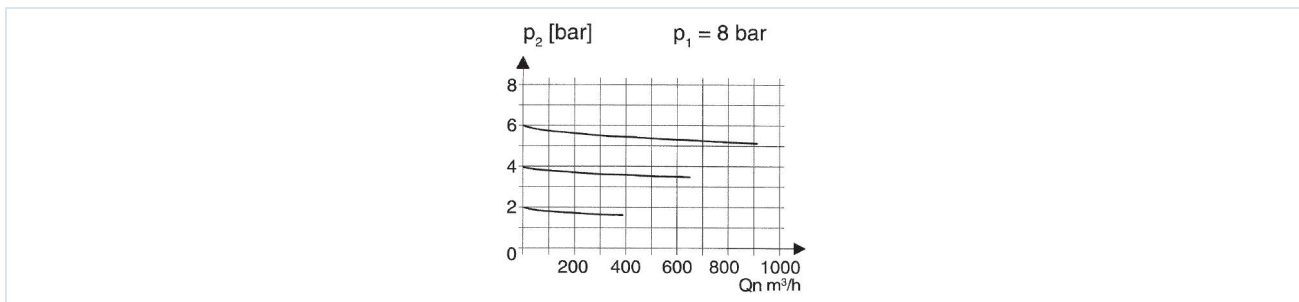


Σύνδεση G	A	B	C	D	F	G1	H	I	J	K	L	M	N	O	P	Q	R	S
G11/4"	119	71	201	122	136	1/4"	125	47	75	97	63	3	51	122	38	8,5	98	16
G11/2"	119	71	201	122	136	1/4"	125	47	75	97	63	3	51	122	38	8,5	98	16

Σύνδεση	Παροχή στα 6bar* [Nl/min]	Πίεση εισόδου [bar]	Εύρος πίεσης [bar]	Βάρος [περ. kg]	Τύπος
G11/4"	16500	25	0,1...3	2,9	RE04-114-0,1/3-MA
G11/4"	16500	25	0,5...10	2,9	RE04-114-0,5/10-MA
G11/4"	16500	25	0,5...16	2,9	RE04-114-0,5/16-MA
G11/2"	16500	25	0,1...3	2,8	RE04-112-0,1/3-MA
G11/2"	16500	25	0,5...10	2,8	RE04-112-0,5/10-MA
G11/2"	16500	25	0,5...16	2,8	RE04-112-0,5/16-MA

*Παροχές ροής σε πίεση εισόδου 8bar, πίεση εξόδου 6bar και πτώση πίεσης 1bar

Διάγραμμα ροής για περιοχή ρύθμισης 0,5...10bar



Εξαρτήματα

Ονομασία	Τύπος
Γωνία συγκράτησης	MMB04-34/112

Οι απεικονίσεις δεν είναι δεσμευτικές
Με την επιφύλαξη αλλαγών στον σχεδιασμό, στις διαστάσεις και στα υλικά

Πνευματική τεχνολογία / Συντήρηση πεπιεσμένου αέρα – ρυθμιστές πίεσης, φίλτρα και λιπαντήρες / Συσκευές συντήρησης - Σειρά Gold / Ρυθμιστής πίεσης Σειρά Gold RE04 / [RE04-112-0,5/16-MA] Ρυθμιστής πίεσης RE04-112-0,5/16-MA

Έκδοση 4

139041 / Δημιουργήθηκε 2026/23 EL

ΚΑΤΑΣΚΕΥΑΣΤΗΚΕ ΣΤΗΝ ΕΥΡΩΠΗ

+43 512 52076

austria@stasto.eu

© STASTO Automation KG

www.stasto.com

Ανοιγμα σειράς online

Σελίδα 2 / 2

