

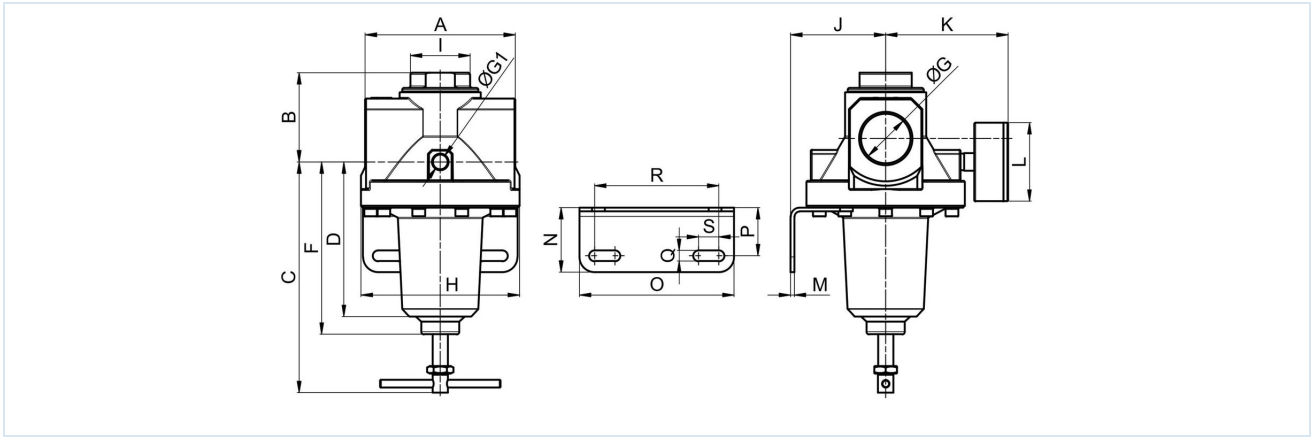
Regulador de presión G11/4" ...G11/2" Serie Gold RE04



Tipo de construcción	Regulador de presión de membrana con escape secundario
Conexión	G11/4" ...G11/2" según ISO228/1
Materiales	Carcasa y caperuza de muelle Aluminio, Juntas de estanqueidad NBR
Función	Regulación de la presión secundaria
Posición de montaje	cualquiera
Medio	aire comprimido filtrado
Temperatura del medio	0...+60°C, (con aire comprimido debidamente preparado -10...+60°C)
Temperatura ambiente	-10...+80°C
Presión de entrada	máx. 25bar
Rangos de regulación	0,1...3/ 0,2...6/ 0,5...10 y 0,5...16bar
Dirección de flujo	está marcado por una flecha
Contenido del suministro	incluido manómetro



Plano acotado

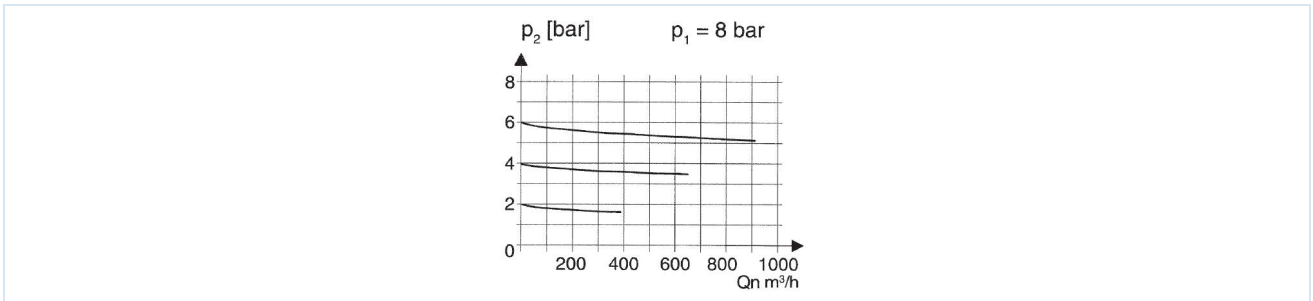


Conexión G	A	B	C	D	F	G1	H	I	J	K	L	M	N	O	P	Q	R	S
G11/4"	119	71	201	122	136	1/4"	125	47	75	97	63	3	51	122	38	8,5	98	16
G11/2"	119	71	201	122	136	1/4"	125	47	75	97	63	3	51	122	38	8,5	98	16

Conexión	Caudal a 6bar* [Nl/min]	Presión de entrada [bar]	Rango de presión [bar]	Peso [aprox. kg]	Tipo
G11/4"	16500	25	0,1...3	2,9	RE04-114-0,1/3-MA
G11/4"	16500	25	0,5...10	2,9	RE04-114-0,5/10-MA
G11/4"	16500	25	0,5...16	2,9	RE04-114-0,5/16-MA
G11/2"	16500	25	0,1...3	2,8	RE04-112-0,1/3-MA
G11/2"	16500	25	0,5...10	2,8	RE04-112-0,5/10-MA
G11/2"	16500	25	0,5...16	2,8	RE04-112-0,5/16-MA

*Valores de caudal con una presión de entrada de 8bar, una presión de salida de 6bar y una caída de presión de 1bar

Diagrama de caudal para rango de regulación 0,5...10bar



Accesorios

Denominación	Tipo
Ángulo de sujeción	MMB04-34/112

Las ilustraciones no son vinculantes
Reservado el derecho a modificaciones de diseño, dimensiones y materiales

Neumática / Mantenimiento de aire comprimido - reguladores de presión, filtros y lubricadores / Unidades de mantenimiento - Serie Gold / Regulador de presión Serie Gold RE04 / [RE04-112-0,5/16-MA] Regulador de presión RE04-112-0,5/16-MA

Versión 4

139041 / Generado 2026/23 ES

FABRICADO EN EUROPA

+43 512 52076

austria@stasto.eu

© STASTO Automation KG

www.stasto.com

Abrir serie en línea

Página 2 / 2

