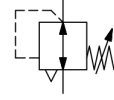


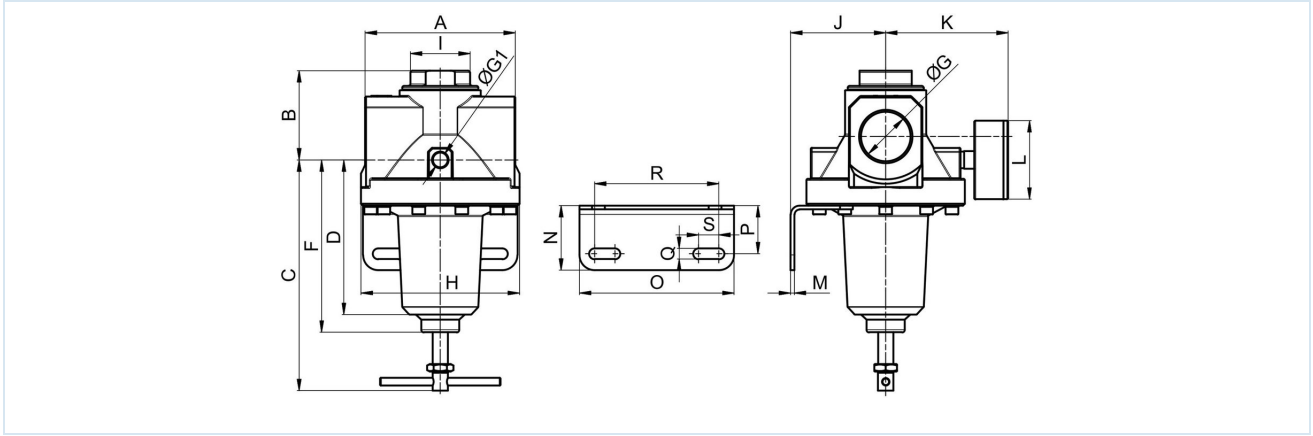
Paineensäädin G11/4" ... G11/2" Sarja Gold RE04



Rakenne	Kalvopaineensäädin sekundaarisella poistoilmauksella
Liitäntä	G11/4" ... G11/2" ISO228/1:n mukaan
Materiaalit	Runko ja jousikupu Alumiini, Tiivisteet NBR
Toiminto	Toisiopaineen säätö
Asennusasento	mielivaltainen
Aineväliaine	suodatettu paineilma
Aineen lämpötila	0...+60°C, (vastaavasti käsitellyllä paineilmalla -10...+60°C)
Ympäristön lämpötila	-10...+80°C
Syöttöpaine	maks. 25bar
Säätöalueet	0,1...3/ 0,2...6/ 0,5...10 ja 0,5...16bar
Virtaussuunta	on merkitty nuolella
Toimitussisältö	sisältää painemittarin



Mittapiirros

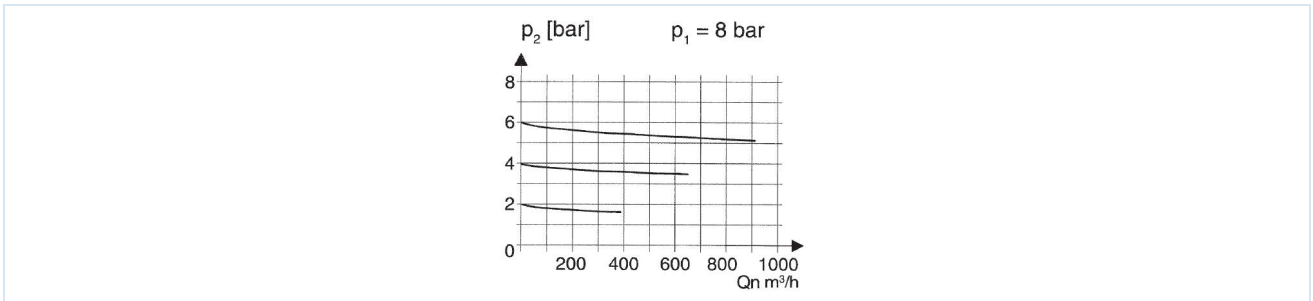


Liitäntä G	A	B	C	D	F	G1	H	I	J	K	L	M	N	O	P	Q	R	S
G11/4"	119	71	201	122	136	1/4"	125	47	75	97	63	3	51	122	38	8,5	98	16
G11/2"	119	71	201	122	136	1/4"	125	47	75	97	63	3	51	122	38	8,5	98	16

Liitäntä	Virtaus 6 bar:ssa* [Nl/min]	Syöttöpaine [bar]	Painealue [bar]	Paino [noin kg]	Tyyppi
G11/4"	16500	25	0,1...3	2,9	RE04-114-0,1/3-MA
G11/4"	16500	25	0,5...10	2,9	RE04-114-0,5/10-MA
G11/4"	16500	25	0,5...16	2,9	RE04-114-0,5/16-MA
G11/2"	16500	25	0,1...3	2,8	RE04-112-0,1/3-MA
G11/2"	16500	25	0,5...10	2,8	RE04-112-0,5/10-MA
G11/2"	16500	25	0,5...16	2,8	RE04-112-0,5/16-MA

*Virtausarvot sisäänmenopaineella 8bar, ulostulopaineella 6bar ja 1bar painehäviöllä

Virtauskaavio säätöalueelle 0,5...10bar



Lisävarusteet

Nimike	Tyyppi
Pitökulma	MMB04-34/112

Kuvat eivät ole sitovia
Oikeus rakenne-, mitta- ja materiaalimuutoksiin pidätetään

Pneumatiikka / Paineilman huolto – paineensäätimet, suodattimet ja öljysumuttimet / Huoltoyksiköt – Gold-sarja / Paineensäädin Sarja Gold RE04 / [RE04-112-0,5/16-MA] Paineensäädin RE04-112-0,5/16-MA

Versio 4

139041 / Luotu 2026/23 FI

VALMISTETTU EUROOPASSA

+35 512 52076

austria@stasto.eu

© STASTO Automation KG

www.stasto.com

Avaa sarja verkossa

Sivu 2 / 2

