

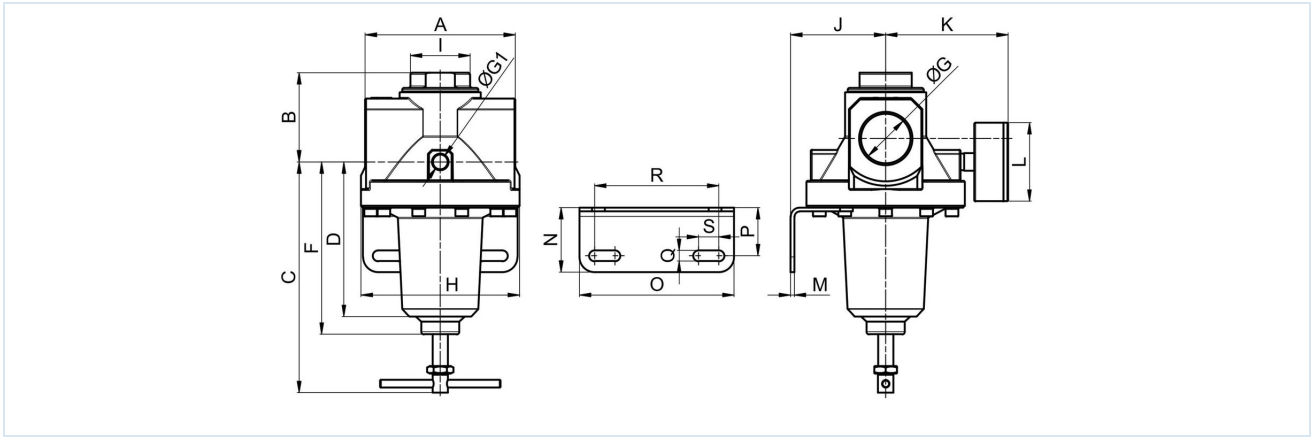
Tryckregulator G11/4" ... G11/2" Serie Gold RE04



Konstruktionstyp	Membrantryckregulator med sekundärluftning
Anslutning	G11/4" ... G11/2" enligt ISO228/1
Material	Hus och fjäderhuv Aluminium, Tätningar NBR
Funktion	Reglering av sekundärtrycket
Monteringsläge	valfri
Medium	filtrerad tryckluft
Medietemperatur	0...+60°C, (med tryckluft som är beredd på lämpligt sätt -10...+60°C)
Omgivningstemperatur	-10...+80°C
Inloppstryck	max. 25bar
Reglerområden	0,1...3/ 0,2...6/ 0,5...10 och 0,5...16bar
Flödesriktning	är markerad med en pil
Leveransomfattning	inklusive manometer



Måttskiss

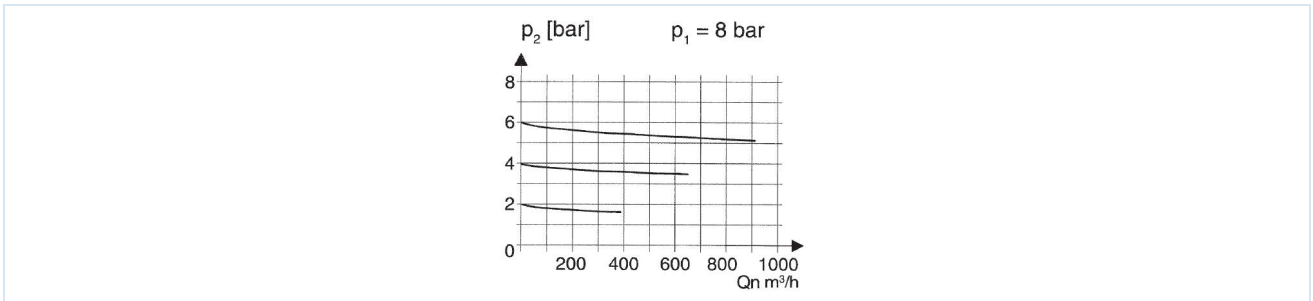


Anslutning G	A	B	C	D	F	G1	H	I	J	K	L	M	N	O	P	Q	R	S
G11/4"	119	71	201	122	136	1/4"	125	47	75	97	63	3	51	122	38	8,5	98	16
G11/2"	119	71	201	122	136	1/4"	125	47	75	97	63	3	51	122	38	8,5	98	16

Anslutning	Flöde vid 6 bar* [Nl/min]	Inloppstryck [bar]	Tryckområde [bar]	Vikt [ca. kg]	Typ
G11/4"	16500	25	0,1...3	2,9	RE04-114-0,1/3-MA
G11/4"	16500	25	0,5...10	2,9	RE04-114-0,5/10-MA
G11/4"	16500	25	0,5...16	2,9	RE04-114-0,5/16-MA
G11/2"	16500	25	0,1...3	2,8	RE04-112-0,1/3-MA
G11/2"	16500	25	0,5...10	2,8	RE04-112-0,5/10-MA
G11/2"	16500	25	0,5...16	2,8	RE04-112-0,5/16-MA

*Flödesuppgifter vid inloppstryck på 8bar, utloppstryck på 6bar och 1bar tryckfall

Flödesdiagram för reglerområde 0,5...10bar



Tillbehör

Beteckning	Typ
Hållvinkel	MMB04-34/112

Bilderna är inte bindande

Rätt till konstruktions-, mått- och materialändringar förbehålles

Pneumatik / Tryckluftunderhåll – tryckregulator, filter och dimsmörjare / Underhållsenheter – serie Gold / Tryckregulator Serie Gold RE04 / [RE04-112-0,5/16-MA] Tryckregulator RE04-112-0,5/16-MA

Version 4

139041 / Genererad 2026/23 SV

TILLVERKAD I EUROPA

+43 512 52076

austria@stasto.eu

© STASTO Automation KG

www.stasto.com

Öppna serie online

Sida 2 / 2

