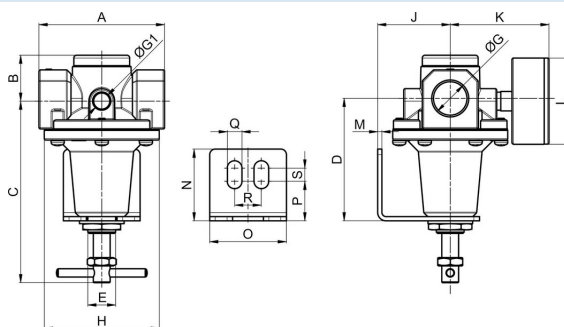


Visokotlačni regulator G1/4" ... G1 1/2" Serija RE78



Izvedba	Visoki tlak-Membranski regulator tlaka sa sekundarnim odzračivanjem
Priključak	G1/4" ... G1 1/2" prema ISO228/1
Materijali	Kućište i opružna kapa: G1/4" ... G3/8" Tlačni lijev od cinka, G1/2" ... G1" Aluminij, G1 1/4" ... G1 1/2" Aluminij/Mjed, Brtve NBR
Funkcija	Regulacija sekundarnog tlaka
Položaj ugradnje	proizvoljno
Medij	filtrirani komprimirani zrak
Temperatura medija	0...+60°C, (s odgovarajuće pripremljenim komprimiranim zrakom -10...+60 °C)
Temperatura okoline	-10...+80°C
Ulazni tlak	maks. 40bar
Rasponi regulacije	0,1...3 / 0,2...6 / 0,5...10 / 0,5...16 i 0,5...25bar
Smjer protoka	označeno je strelicom
Sadržaj isporuke	uključujući manometar

Dimenzijski crtež G1/4" ... G1/2"



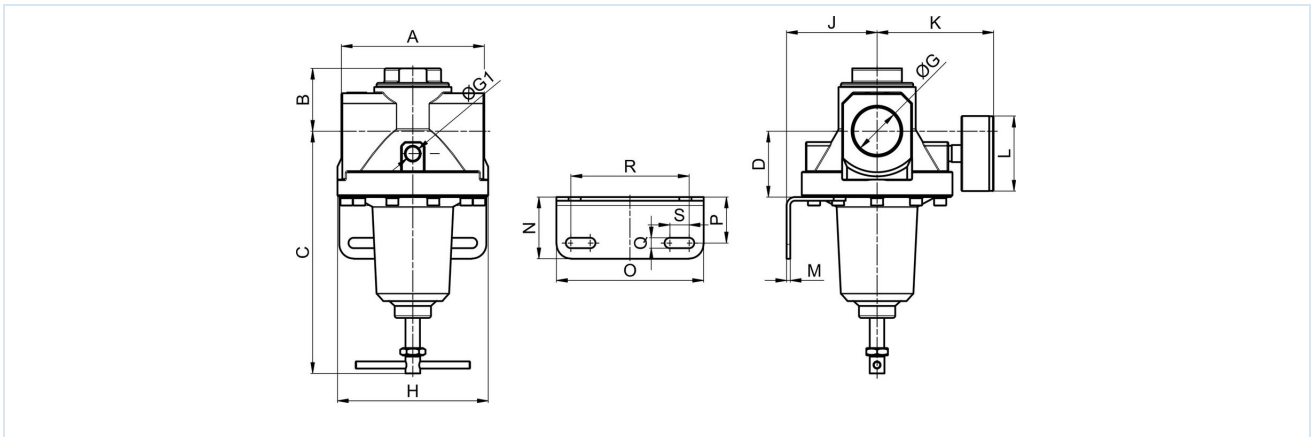
Priključak	A	B	E	G1	H	J	K	L	M	N	O	P	Q	R	S
G1/4"	64	30	M20x1,5	1/4"	50	36	67	50	3	32	35	7	6	21	18
G3/8"	54	30	M20x1,5	1/4"	50	36	67	50	3	32	35	7	6	21	18
G1/2"	70	34	M20x1,5	1/4"	67	35	72	50	3	32	35	7	6	21	18



Priključak	C	D	Protok pri 6bar* [NI/min]	Ulazni tlak [bar]	Raspon tlaka [bar]	Težina [cca. kg]	Tip
G1/4"	104	65	1750	40	0,1...3	0,6	RE78-14H-0,1/3-MA
G1/4"	104	65	1750	40	0,2...6	0,6	RE78-14H-0,2/6-MA
G1/4"	104	65	1750	40	0,5...10	0,6	RE78-14H-0,5/10-MA
G1/4"	104	65	1750	40	0,5...16	0,6	RE78-14H-0,5/16-MA
G1/4"	93	65	1750	40	0,5...25	0,6	RE78-14H-0,5/25-MA
G3/8"	104	65	1750	40	0,1...3	0,6	RE78-38H-0,1/3-MA
G3/8"	104	65	1750	40	0,2...6	0,6	RE78-38H-0,2/6-MA
G3/8"	104	65	1750	40	0,5...10	0,6	RE78-38H-0,5/10-MA
G3/8"	104	65	1750	40	0,5...16	0,6	RE78-38H-0,5/16-MA
G3/8"	93	65	1750	40	0,5...25	0,6	RE78-38H-0,5/25-MA
G1/2"	119	78	2200	40	0,1...3	0,8	RE78-12-0,1/3-MA
G1/2"	119	78	2200	40	0,2...6	0,8	RE78-12-0,2/6-MA
G1/2"	119	78	2200	40	0,5...10	0,8	RE78-12-0,5/10-MA
G1/2"	119	78	2200	40	0,5...16	0,8	RE78-12-0,5/16-MA
G1/2"	119	78	2200	40	0,5...25	0,8	RE78-12-0,5/25-MA

*Podaci o protoku pri ulaznom tlaku od 8bar, izlaznom tlaku od 6bar i padu tlaka od 1bar

Dimenzijski crtež G3/4" ...G1 1/2"



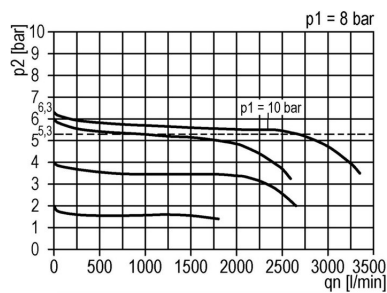
Priključak	A	B	G1	H	J	K	L	M	N	O	P	Q	R	S
G3/4"	129	48	1/4"	125	75	97	63	3	51	122	38	8,4	98	16
G1"	117	48	1/4"	125	75	97	63	3	51	122	38	8,4	98	16
G1 1/4"	139	52	1/4"	125	75	97	63	3	51	122	38	8,4	98	16
G1 1/2"	119	52	1/4"	125	75	97	63	3	51	122	38	8,4	98	16



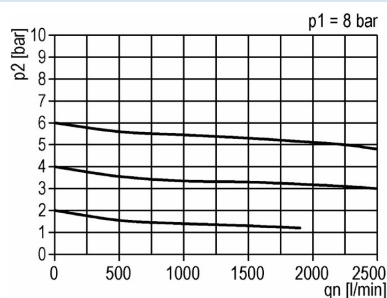
Priključak	C	D	Protok pri 6bar* [Nl/min]	Ulazni tlak [bar]	Raspon tlaka [bar]	Težina[cca. kg]	Tip
G3/4"	190	45	1000	40	0,1...3	2,3	RE78-34H-0,1/3-MA
G3/4"	190	45	11000	40	0,2...6	2,3	RE78-34H-0,2/6-MA
G3/4"	190	45	11000	40	0,5...10	2,3	RE78-34H-0,5/10-MA
G3/4"	190	45	11000	40	0,5...16	2,3	RE78-34H-0,5/16-MA
G3/4"	203	45	15000	40	0,5...25	2,3	RE78-34H-0,5/25-MA
G1"	190	45	11000	40	0,1...3	2,3	RE78-10H-0,1/3-MA
G1"	190	45	11000	40	0,2...6	2,3	RE78-10H-0,2/6-MA
G1"	190	45	11000	40	0,5...10	2,3	RE78-10H-0,5/10-MA
G1"	190	45	11000	40	0,5...16	2,3	RE78-10H-0,5/16-MA
G1"	203	45	15000	40	0,5...25	2,3	RE78-10H-0,5/25-MA
G1 1/4"	203	56	16500	40	0,1...3	2,6	RE78-114H-0,1/3-MA
G1 1/4"	203	56	16500	40	0,2...6	2,6	RE78-114H-0,2/6-MA
G1 1/4"	203	56	16500	40	0,5...10	2,6	RE78-114H-0,5/10-MA
G1 1/4"	203	56	16500	40	0,5...16	2,6	RE78-114H-0,5/16-MA
G1 1/4"	218	56	31500	40	0,5...25	5,8	RE78-114H-0,5/25-MA
G1 1/2"	203	56	16500	40	0,1...3	2,6	RE78-112H-0,1/3-MA
G1 1/2"	203	56	16500	40	0,2...6	2,6	RE78-112H-0,2/6-MA
G1 1/2"	203	56	16500	40	0,5...10	2,6	RE78-112H-0,5/10-MA
G1 1/2"	203	56	16500	40	0,5...16	2,6	RE78-112H-0,5/16-MA
G1 1/2"	218	56	31500	40	0,5...25	5,8	RE78-112H-0,5/25-MA

*Podaci o protoku pri ulaznom tlaku od 8bar, izlaznom tlaku od 6bar i padu tlaka od 1bar

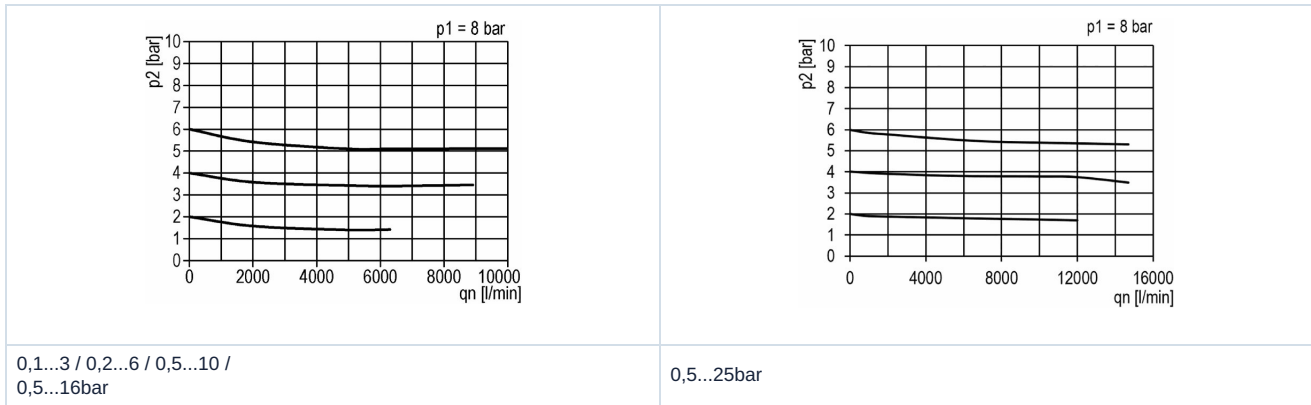
Dijagram protoka G1/4" ...G3/8"



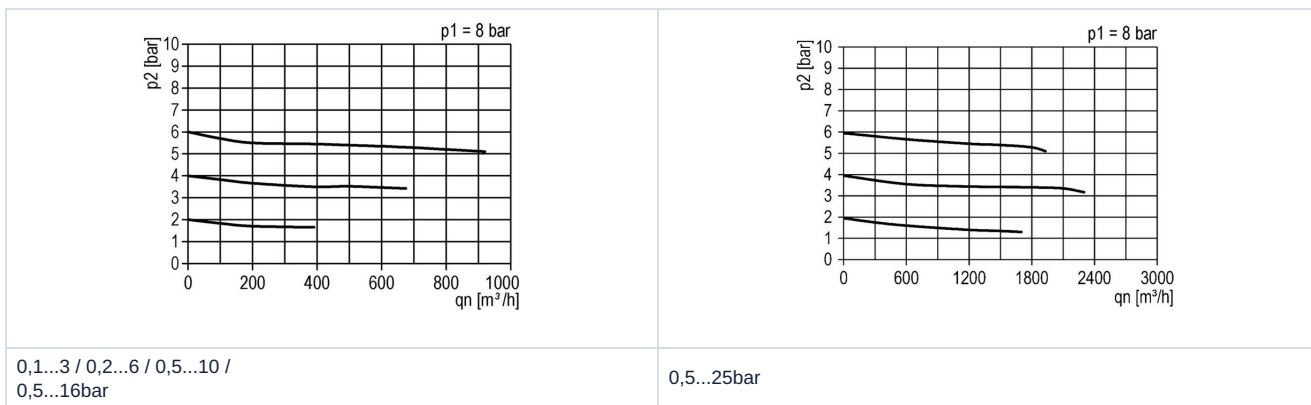
Dijagram protoka G1/2"



Dijagram protoka G3/4"...G1"



Dijagram protoka G1 1/4"...G1 1/2"



Pribor

Naziv	prikladno za Dimenzije	Tip
Držač kuta s vratnom maticom M20x1,5	G1/4" bis G1/2"	MMP78-14H/12
Kut držanja	G3/4" bis G1 1/2"	MMB78-34H/112

Slike nisu obvezujuće

Zadržavamo pravo na konstrukcijske, dimenzijske i promjene materijala.

Pneumatika / Održavanje komprimiranog zraka – regulator tlaka, filter i podmazivač / Uredaji za održavanje – serija Gold / Regulator tlaka Serija Gold RE78

