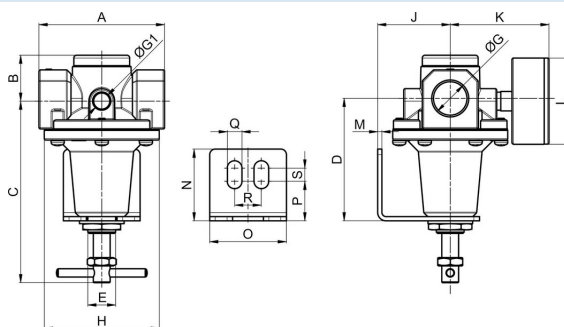


Högtrycksregulator G1/4" ... G1 1/2" Serie RE78



Konstruktionstyp	Högtryck-Membrantryckregulator med sekundäravluftning
Anslutning	G1/4" ... G1 1/2" enligt ISO228/1
Material	Hus och fjäderhuv: G1/4" ... G3/8" Zinkgjutgods, G1/2" ... G1" Aluminium, G1 1/4" ... G1 1/2" Aluminium/Mässing, Tätningar NBR
Funktion	Reglering av sekundärtrycket
Monteringsläge	valfri
Medium	filtrerad tryckluft
Medietemperatur	0...+60°C, (med tryckluft som är beredd på lämpligt sätt -10...+60 °C)
Omgivningstemperatur	-10...+80°C
Inloppstryck	max. 40bar
Reglerområden	0,1...3 / 0,2...6 / 0,5...10 / 0,5...16 och 0,5...25bar
Flödesriktning	är markerad med en pil
Leveransomfattning	inklusive manometer

Måttskiss G1/4" ... G1/2"



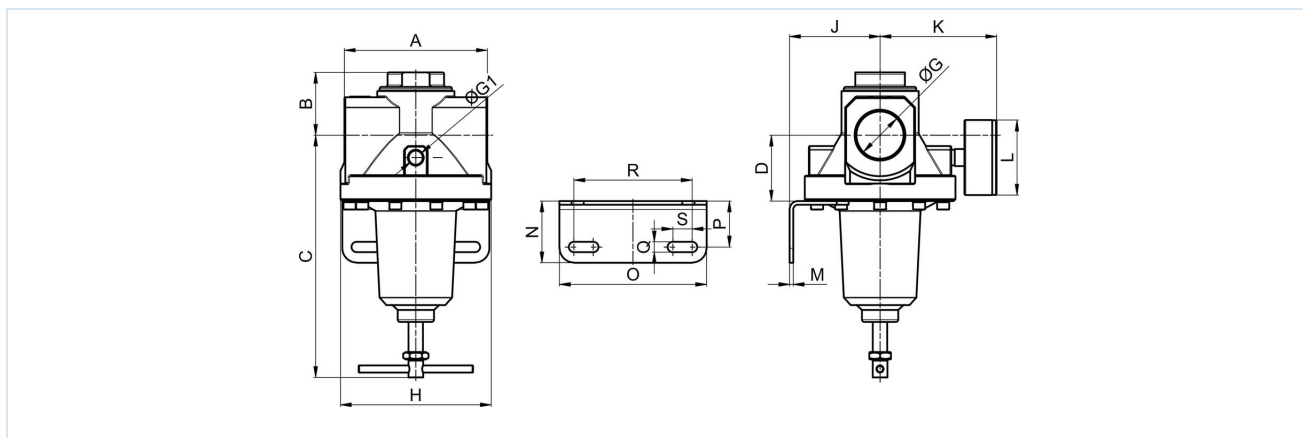
Anslutning	A	B	E	G1	H	J	K	L	M	N	O	P	Q	R	S
G1/4"	64	30	M20x1,5	1/4"	50	36	67	50	3	32	35	7	6	21	18
G3/8"	54	30	M20x1,5	1/4"	50	36	67	50	3	32	35	7	6	21	18
G1/2"	70	34	M20x1,5	1/4"	67	35	72	50	3	32	35	7	6	21	18



Anslutning	C	D	Flöde vid 6 bar* [Nl/min]	Inloppstryck [bar]	Tryckområde [bar]	Vikt [ca. kg]	Typ
G1/4"	104	65	1750	40	0,1...3	0,6	RE78-14H-0,1/3-MA
G1/4"	104	65	1750	40	0,2...6	0,6	RE78-14H-0,2/6-MA
G1/4"	104	65	1750	40	0,5...10	0,6	RE78-14H-0,5/10-MA
G1/4"	104	65	1750	40	0,5...16	0,6	RE78-14H-0,5/16-MA
G1/4"	93	65	1750	40	0,5...25	0,6	RE78-14H-0,5/25-MA
G3/8"	104	65	1750	40	0,1...3	0,6	RE78-38H-0,1/3-MA
G3/8"	104	65	1750	40	0,2...6	0,6	RE78-38H-0,2/6-MA
G3/8"	104	65	1750	40	0,5...10	0,6	RE78-38H-0,5/10-MA
G3/8"	104	65	1750	40	0,5...16	0,6	RE78-38H-0,5/16-MA
G3/8"	93	65	1750	40	0,5...25	0,6	RE78-38H-0,5/25-MA
G1/2"	119	78	2200	40	0,1...3	0,8	RE78-12-0,1/3-MA
G1/2"	119	78	2200	40	0,2...6	0,8	RE78-12-0,2/6-MA
G1/2"	119	78	2200	40	0,5...10	0,8	RE78-12-0,5/10-MA
G1/2"	119	78	2200	40	0,5...16	0,8	RE78-12-0,5/16-MA
G1/2"	119	78	2200	40	0,5...25	0,8	RE78-12-0,5/25-MA

*Flödesuppgifter vid inloppstryck på 8bar, utloppstryck på 6bar och 1bar tryckfall

Måttskiss G3/4" ...G1 1/2"



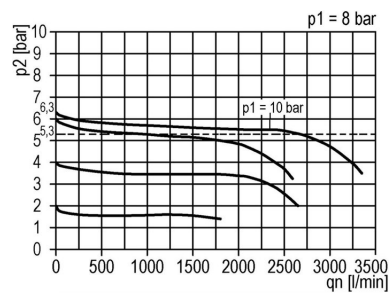
Anslutning	A	B	G1	H	J	K	L	M	N	O	P	Q	R	S
G3/4"	129	48	1/4"	125	75	97	63	3	51	122	38	8,4	98	16
G1"	117	48	1/4"	125	75	97	63	3	51	122	38	8,4	98	16
G1 1/4"	139	52	1/4"	125	75	97	63	3	51	122	38	8,4	98	16
G1 1/2"	119	52	1/4"	125	75	97	63	3	51	122	38	8,4	98	16



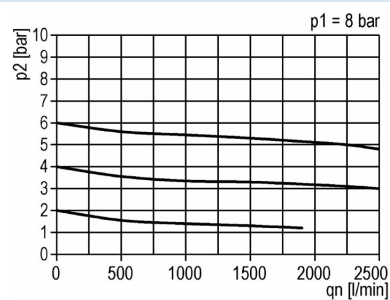
Anslutning	C	D	Flöde vid 6 bar* [Nl/min]	Inloppstryck [bar]	Tryckområde [bar]	Vikt[ca. kg]	Typ
G3/4"	190	45	1000	40	0,1...3	2,3	RE78-34H-0,1/3-MA
G3/4"	190	45	11000	40	0,2...6	2,3	RE78-34H-0,2/6-MA
G3/4"	190	45	11000	40	0,5...10	2,3	RE78-34H-0,5/10-MA
G3/4"	190	45	11000	40	0,5...16	2,3	RE78-34H-0,5/16-MA
G3/4"	203	45	15000	40	0,5...25	2,3	RE78-34H-0,5/25-MA
G1"	190	45	11000	40	0,1...3	2,3	RE78-10H-0,1/3-MA
G1"	190	45	11000	40	0,2...6	2,3	RE78-10H-0,2/6-MA
G1"	190	45	11000	40	0,5...10	2,3	RE78-10H-0,5/10-MA
G1"	190	45	11000	40	0,5...16	2,3	RE78-10H-0,5/16-MA
G1"	203	45	15000	40	0,5...25	2,3	RE78-10H-0,5/25-MA
G1 1/4"	203	56	16500	40	0,1...3	2,6	RE78-114H-0,1/3-MA
G1 1/4"	203	56	16500	40	0,2...6	2,6	RE78-114H-0,2/6-MA
G1 1/4"	203	56	16500	40	0,5...10	2,6	RE78-114H-0,5/10-MA
G1 1/4"	203	56	16500	40	0,5...16	2,6	RE78-114H-0,5/16-MA
G1 1/4"	218	56	31500	40	0,5...25	5,8	RE78-114H-0,5/25-MA
G1 1/2"	203	56	16500	40	0,1...3	2,6	RE78-112H-0,1/3-MA
G1 1/2"	203	56	16500	40	0,2...6	2,6	RE78-112H-0,2/6-MA
G1 1/2"	203	56	16500	40	0,5...10	2,6	RE78-112H-0,5/10-MA
G1 1/2"	203	56	16500	40	0,5...16	2,6	RE78-112H-0,5/16-MA
G1 1/2"	218	56	31500	40	0,5...25	5,8	RE78-112H-0,5/25-MA

*Flödesuppgifter vid inloppstryck på 8bar, utloppstryck på 6bar och 1bar tryckfall

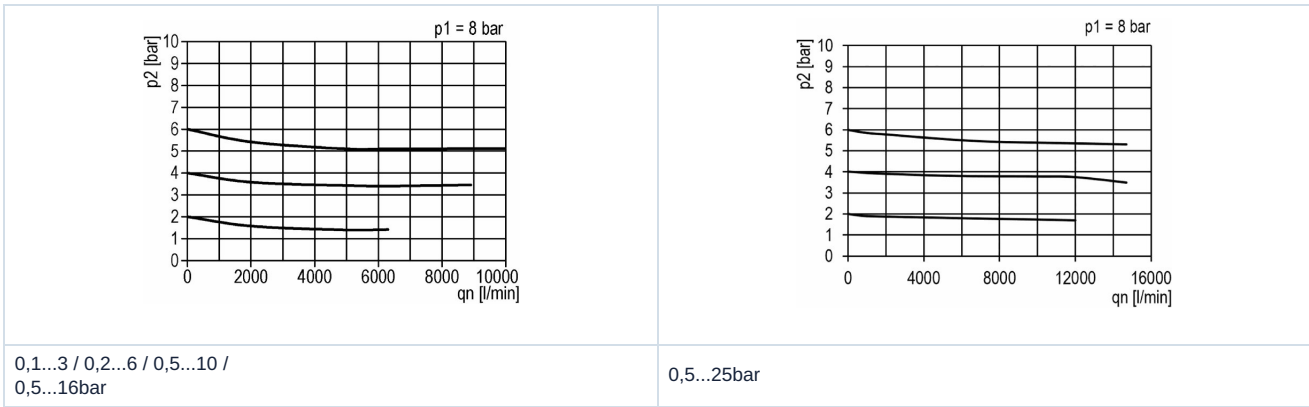
Flödesdiagramm G1/4"...G3/8"



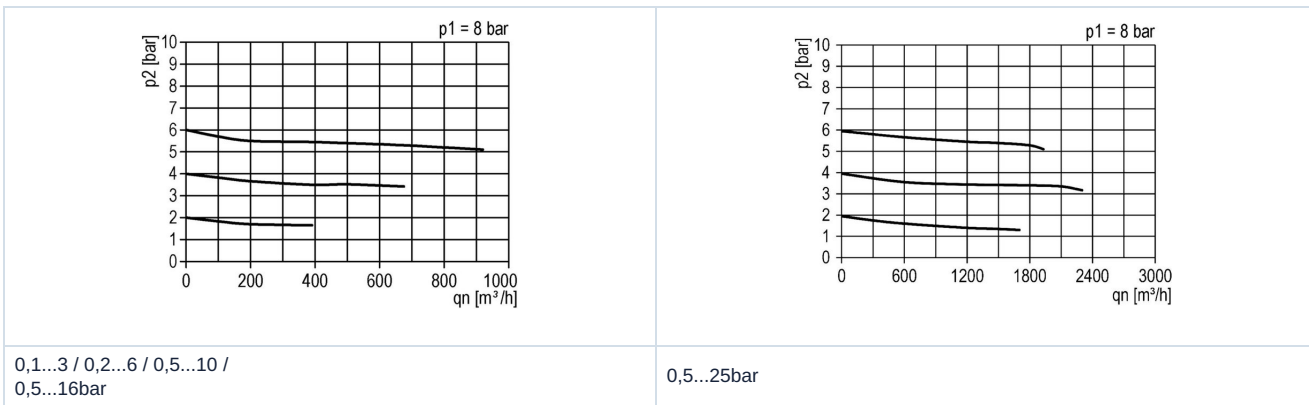
Flödesdiagramm G1/2"



Flödesdiagramm G3/4" ...G1"



Flödesdiagramm G1 1/4" ...G1 1/2"



Tillbehör

Beteckning	passar för Dimensioner	Typ
Hållvinkel med halsmutter M20x1,5	G1/4" bis G1/2"	MMP78-14H/12
Hållvinkel	G3/4" bis G1 1/2"	MMB78-34H/112

Bilderna är inte bindande
Rätt till konstruktions-, mått- och materialändringar förbehålles

