

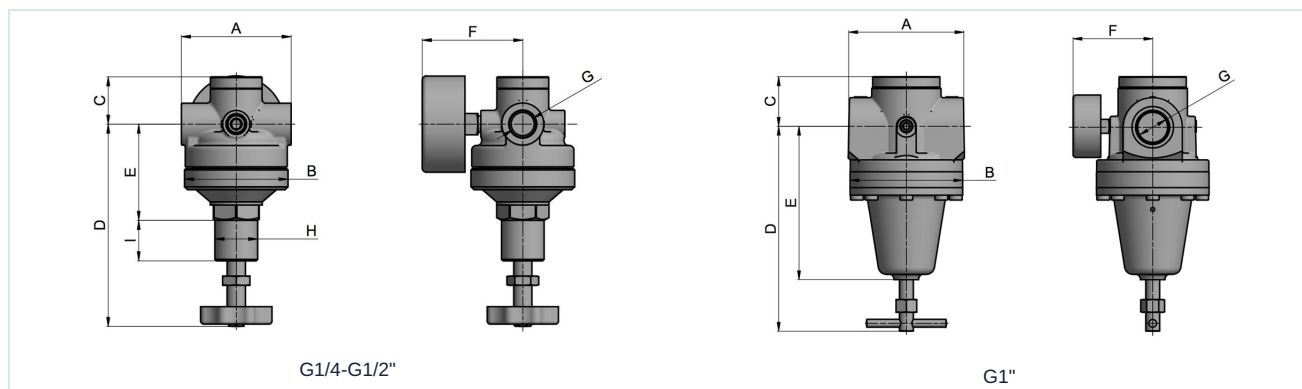
Højtryksregulator Serie PR16



Konstruktionstype	Stempeltryksregulator med sekundær udluftning
Tiislutning	G1/4"...G1" iht. ISO228/1
Materialer	Hus Messing, Tætninger NBR
Funktion	Regulering af sekundærtrykket
Monteringsposition	vilkårlig
Medium	filtreret trykluft
Medietemperatur	+10...+90°C
Omgivelsestemperatur	-20...+90°C
Indgangstryk	maksimal 60bar
Reguleringsområder	0,5...12/1...20/2...35/3...50bar
Strømningsretning	er markeret med en pil
Leveringsomfang	inklusive manometer



Måltegning



Tilslutning G	Gennemstrømning* [Nl/min]	A	B	C	D	E	F	H	I	Vægt [kg]
G1/4"	2170	72	68	35	133	63	66	M28x1,5	26	1,5
G3/8"	2720	72	68	35	133	63	66	M28x1,5	26	1,5
G1/2"	3810	72	72	35	121	45	75	M28x1,5	31	2,0
G1"	5440	118	114	51	206	155	80	-	-	7,1

*Flowangivelser ved indgangstryk på 20bar, udgangstryk på 10bar og 4bar trykfald

Tilslutning	Trykområde [bar]	Type
G1/4"	0,5...12	PR16-14-0,5/12-MA
G1/4"	1...20	PR16-14-1/20-MA
G1/4"	2...35	PR16-14-2/35-MA
G1/4"	3...50	PR16-14-3/50-MA
G3/8"	0,5...12	PR16-38-0,5/12-MA
G3/8"	1...20	PR16-38-1/20-MA
G3/8"	2...35	PR16-38-2/35-MA
G3/8"	3...50	PR16-38-3/50-MA
G1/2"	0,5...12	PR16-12-0,5/12-MA
G1/2"	1...20	PR16-12-1/20-MA
G1/2"	2...35	PR16-12-2/35-MA
G1/2"	3...50	PR16-12-3/50-MA
G1"	0,5...12	PR16-10-0,5/12-MA
G1"	1...20	PR16-10-1/20-MA
G1"	2...35	PR16-10-2/35-MA
G1"	3...50	PR16-10-3/50-MA

Tilbehør

Betegnelse	Type
Holdermonteringsæt G1/4"-G1/2"	MMB16-14/38
Holdermonteringsæt G1"	MMB16-12/10

Illustrationer er ikke bindende

Ret til konstruktions-, mål- og materialændringer forbeholdes

Pneumatik / Trykluftvedligeholdelse – trykregulator, filter og smøreapparat / Vedligeholdelsesenheder – Serie Gold / Højtryksregulator Serie Gold PR16

Version 4

139066 / Oprettet 2026/23 DA

FREMSTILLET I EUROPA

+43 512 52076

austria@stasto.eu

© STASTO Automation KG

www.stasto.com

Åbn serie online

Side 2 / 2

