

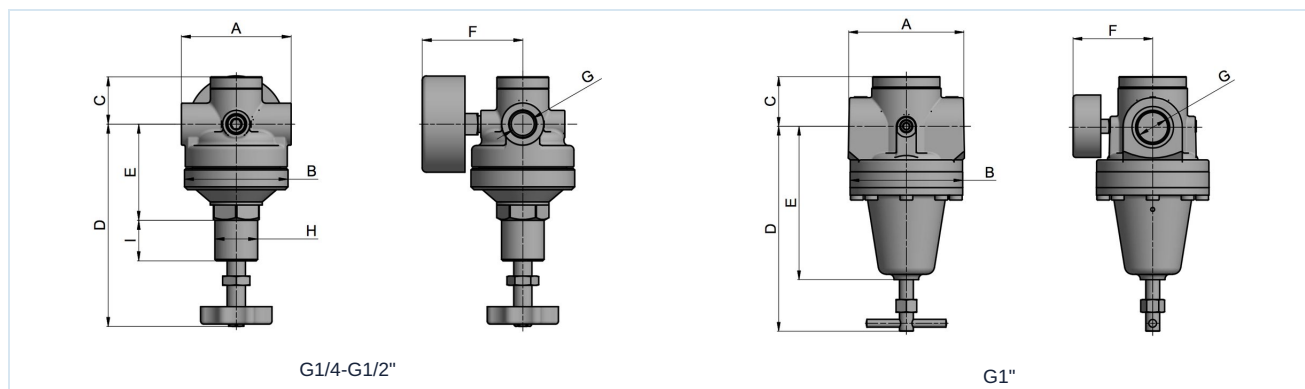
Ρυθμιστής υψηλής πίεσης Σειρά PR16



Τύπος κατασκευής	Ρυθμιστής πίεσης εμβόλου με δευτερεύουσα εκτόνωση προς ατμόσφαιρα
Σύνδεση	G1/4"...G1" σύμφωνα με ISO228/1
Υλικά κατασκευής	Περίβλημα Ορείχαλκος, Στεγανοποιήσεις NBR
Λειτουργία	Ρύθμιση της δευτερεύουσας πίεσης
Θέση εγκατάστασης	οποιοδήποτε
Μέσο	φιλτραρισμένος πεπιεσμένος αέρας
Θερμοκρασία μέσου	+10...+90°C
Θερμοκρασία περιβάλλοντος	-20...+90°C
Πίεση εισόδου	μέγιστο 60bar
Περιοχές ρύθμισης	0,5...12/1...20/2...35/3...50bar
Κατεύθυνση ροής	σημειώνεται με ένα βέλος
Περιεχόμενα παράδοσης	περιλαμβάνει μανόμετρο



Σχέδιο διαστάσεων



Σύνδεση G	Παροχή* [Nl/min]	A	B	C	D	E	F	H	I	Βάρος [kg]
G1/4"	2170	72	68	35	133	63	66	M28x1,5	26	1,5
G3/8"	2720	72	68	35	133	63	66	M28x1,5	26	1,5
G1/2"	3810	72	72	35	121	45	75	M28x1,5	31	2,0
G1"	5440	118	114	51	206	155	80	-	-	7,1

*Παροχές ροής σε πίεση εισόδου 20bar, πίεση εξόδου 10bar και πτώση πίεσης 4bar

Σύνδεση	Εύρος πίεσης [bar]	Τύπος
G1/4"	0,5...12	PR16-14-0,5/12-MA
G1/4"	1...20	PR16-14-1/20-MA
G1/4"	2...35	PR16-14-2/35-MA
G1/4"	3...50	PR16-14-3/50-MA
G3/8"	0,5...12	PR16-38-0,5/12-MA
G3/8"	1...20	PR16-38-1/20-MA
G3/8"	2...35	PR16-38-2/35-MA
G3/8"	3...50	PR16-38-3/50-MA
G1/2"	0,5...12	PR16-12-0,5/12-MA
G1/2"	1...20	PR16-12-1/20-MA
G1/2"	2...35	PR16-12-2/35-MA
G1/2"	3...50	PR16-12-3/50-MA
G1"	0,5...12	PR16-10-0,5/12-MA
G1"	1...20	PR16-10-1/20-MA
G1"	2...35	PR16-10-2/35-MA
G1"	3...50	PR16-10-3/50-MA

Εξαρτήματα

Ονομασία	Τύπος
Κιτ στήριξης G1/4"-G1/2"	MMB16-14/38
Κιτ στήριξης G1"	MMB16-12/10

Οι απεικονίσεις δεν είναι δεσμευτικές
Με την επιφύλαξη αλλαγών στον σχεδιασμό, στις διαστάσεις και στα υλικά

Πνευματική τεχνολογία / Συντήρησης πεπιεσμένου αέρα – ρυθμιστές πίεσης, φίλτρα και λιπαντήρες / Συσκευές συντήρησης - Σειρά Gold / Ρυθμιστής υψηλής πίεσης Σειρά Gold PR16

Έκδοση 4

139066 / Δημιουργήθηκε 2026/23 EL

ΚΑΤΑΣΚΕΥΑΣΤΗΚΕ ΣΤΗΝ ΕΥΡΩΠΗ

+43 512 52076

austria@stasto.eu

© STASTO Automation KG

www.stasto.com

Ανοίγμα σειράς online

Σελίδα 2 / 2

